

Nůžkové plošiny bateriové

Genie® GS™-2046, Genie® GS™-2646, Genie® GS™-3246

Model	GS-2046	GS-2646	GS-3246
ROZMĚRY			
Pracovní výška max.*	8,10 m	9,80 m	11,75 m
A Výška podlahy koše max.	6,10 m	7,80 m	9,75 m
B Výška podlahy koše min.	1,04 m	1,16 m	1,29 m
C Vnější délka koše	2,26 m	2,26 m	2,26 m
s rozšířeným košem	3,18 m	3,18 m	3,18 m
Rozšíření koše	0,91 m	0,91 m	0,91 m
D Šířka koše - vnější	1,15 m	1,15 m	1,15 m
Výška zábradlí	1,10 m	1,10 m	1,10 m
Výška okopové hrany	0,15 m	0,15 m	0,15 m
E Celková výška - v transportní poloze se složeným zábradlím	2,13 m	2,26 m	2,39 m
F Celková délka -v transportní poloze s rozšířeným košem	2,41 m	2,41 m	2,41 m
G Celková šířka	1,17 m	1,17 m	1,17 m
H Rozvor náprav	1,85 m	1,85 m	1,85 m
I Světlost podvozku - zasunuté ochranné lišty	9,5 cm	9,5 cm	9,5 cm
J - vysunuté ochranné lišty	1,9 cm	1,9 cm	1,9 cm

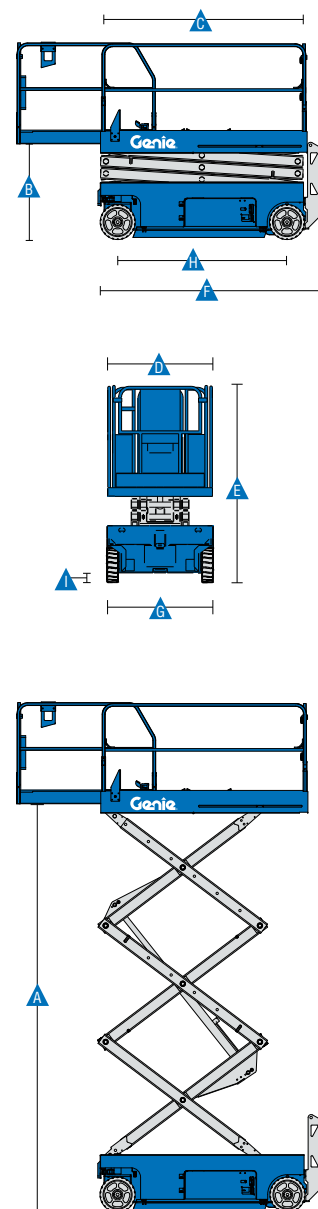
PROVOZNÍ VLASTNOSTI			
Počet osob v koši max. (interiér/exteriér)	2 / 2	2 / 2	2 / 1
Nosnost koše max.	544 kg	454 kg	318 kg
Nosnost koše na rozšířené části	113 kg	113 kg	113 kg
Rychlost pojezdu - v transportní poloze	3,2 km/h	3,2 km/h	3,2 km/h
Rychlost pojezdu - ve zdvižené poloze	0,8 km/h	0,8 km/h	0,8 km/h
Stoupavost - v transportní poloze**	30 %	30 %	30 %
Poloměr otáčení - vnitřní	-	-	-
Poloměr otáčení - vnější	2,29 m	2,29 m	2,29 m
Rychlost zdvihu/spuštění koše	30 / 30 s	30 / 30 s	57 / 30 s
Ovládání	proporcionální	proporcionální	proporcionální
Pojezd	dvojitě přední kolo	dvojitě přední kolo	dvojitě přední kolo
Vícekotoučové brzdy	dvojitě zadní kolo	dvojitě zadní kolo	dvojitě zadní kolo
Kola - plná, neznačující	38 x 13 x 28 cm	38 x 13 x 28 cm	38 x 13 x 28 cm

NAPÁJENÍ			
Napájecí zdroj	24 V DC (čtyři baterie 6 V 225 Ah)		
Obsah hydraulického systému	17 l	17 l	17 l

HLADINY HLUKU A VIBRACÍ			
Hladina akustického tlaku (v transportní poloze)	< 70 dBA	< 70 dBA	< 70 dBA
Hladina akustického tlaku (v pracovní pozici)	< 70 dBA	< 70 dBA	< 70 dBA
Vibrace	< 2,5 m/s ²	< 2,5 m/s ²	< 2,5 m/s ²

CELKOVÁ HMOTNOST***			
	1 974 kg	2 447 kg	2 812 kg

SPLNĚNÍ NOREM			
Směrnice EU: 2006/42/ES - stroje (harmonizovaná norma EN280); 2004/108/ES (elektromagnetická kompatibilita); 2006/95/ES (směrnice pro nízké napětí)			



* U metrického ekvivalentu pracovní výšky se k výšce koše přičítají 2 m.

** Stoupavost se týká jízdy ve svazích. Podrobné informace týkající se sklonu svahu najdete v návodu k obsluze.

*** Hmotnost se bude měnit v závislosti na volitelném příslušenství a dle norem dané země.

Nůžkové plošiny bateriové

Genie® GS™-2046, Genie® GS™-2646, Genie® GS™-3246

Standardní charakteristiky

Rozměry

GS-2046

- Pracovní výška 8,10 m
- Nosnost koše max. 545 kg

GS-2646

- Pracovní výška 9,80 m
- Nosnost koše max. 454 kg

GS-3246

- Pracovní výška 11,75 m
- Nosnost koše max. 318 kg

Provozní vlastnosti

- Skládací zábradlí s kyvnou brankou v plné výšce
- Ovládací systém Smart Link™ (řídící páka, 2 rychlosti zvedání a 2 volitelné proporcionální rychlosti pojezdu, uživatelsky přívětivá diagnostika)
- Zadní vestavná zásuvka pro nabíječku
- Ovládání koše s ukazatelem nabití baterií
- Diagnostický systém na palubě
- Střídavé napájení koše
- Body pro uvázání lan
- Ventil pro manuální spuštění koše
- Nouzové zastavení u ovládání v koši i na zemi
- Vícekotoučové brzdy zadních kol
- Hydraulické dynamické brzdění předních kol
- Manuální uvolňování hydraulické brzdy
- Výsuvné držáky na díly
- Ochranné lišty
- Snímač sklonu se zvukovou výstrahou
- Výstraha upozorňující na klesání
- Blikající LED majáky
- Elektronický klakson
- Počítadlo hodin
- Certifikovaný snímač zatížení
- Konektor pro připojení telematického systému

Napájení

- Sestava baterií 24 V DC
- Univerzální inteligentní nabíječka 20 A

Snadná konfigurace podle vašich potřeb

Koš

- Ocelový koš 2,26 x 1,15 m
- Rozšíření koše 0,91 m

Napájení

- 24 V DC (čtyři baterie 6 V 225 Ah)

Pojezd

- Pojezd dvojitych předních kol

Kola

- Plná, neznačující

Doplňky a příslušenství

Volitelné příslušenství za účelem rozšíření funkcí

- Vedení vzduchu do koše
- Napájení koše (včetně zástrčky, zásuvky a přerušovače pro případ poruchy uzemnění na požádání)
- Biologicky rozložitelný hydraulický olej⁽²⁾
- Systém sledování Track & Trace⁽¹⁾ (jednotka GPS poskytující informace o poloze a provozu stroje)
- Výstraha upozorňující na pohyb
- Automobilový klakson

Verze napájení

- Bezúdržbové baterie
- Modul pro vypnutí při nízké teplotě⁽³⁾



⁽¹⁾ Zahnuje předplatné na první 2 roky
⁽²⁾ K dispozici pouze u vybraných modelů.
⁽³⁾ Pouze pro venkovní modely