

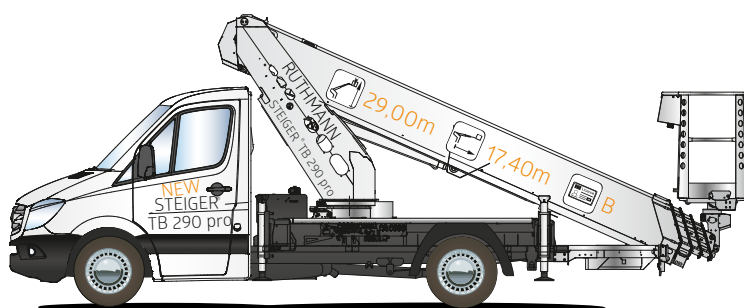
Automobilové pracovní plošiny

RUTHMANN STEIGER® TB 290 pro

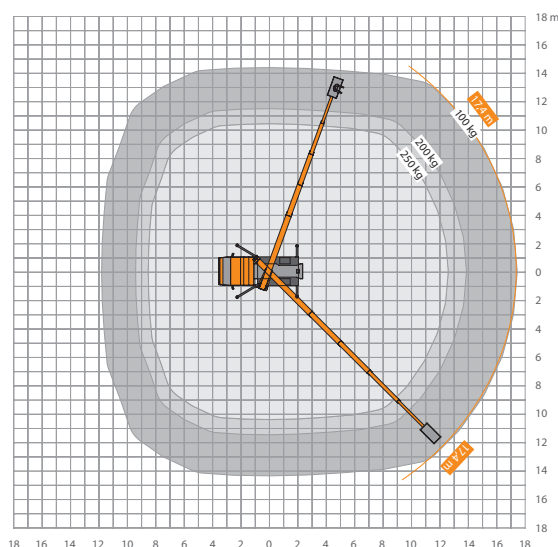
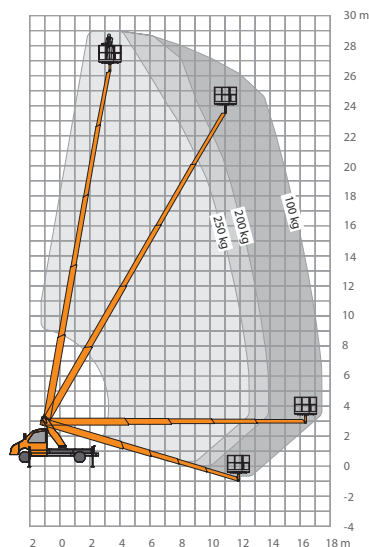
Model	STEIGER® TB 290 pro
	ROZMĚRY
Pracovní výška max.	29,00 m
Výška zdvihu	27,00 m
Stranový dosah max.	17,40 m*
Rozměry koše	1,40 x 0,70 m
Nosnost koše max.	250 kg
Celková výška	3,02 m
Celková délka	7,90 m
Dovolený náklon	5° **
Celková hmotnost	3 500 kg
Rozsah	450°
Rozvor náprav	2,90 m
Požadovaný řídičský průkaz	B

* Podle zatížení, úhlu otáčení a výbavy

** S omezením výkonnostních parametrů



Rozsah pohybu TB 290 pro



Provozní vlastnosti

- Pracovní výška max. 29,00 m s maximální nosností pracovního koše 250 kg.
- Stranový dosah max. 17,40 m se zatížením pracovního koše 250 kg.
- Maximální výkonnostní statistiky na podvozku podle EURO 6, 3,5 t z GG (dovolená celková hmotnost) - řídičský průkaz třídy B.
- Technologie výložníku s vícestranným profilem z vysoce pevné jemnozrné oceli s věží, která při otáčení zůstává v profilu vozidla.
- Robustní zařízení pro otáčení koše 2 x 85°.
- Horizontální/vertikální uložení v ocelové konstrukci umožňuje variabilně měnit šířky zvedání.
- Celková délka 7,90 m – celková výška 3,02 m.
- Nové ovládání COCKPIT s volitelným informačním a diagnostickým displejem v koši.
- Automatický režim zasunování/polohování a funkce paměti pro ukládání polohy na pracovním objektu.



Aktuální nabídka

Pronájem pracovních plošin

Dále nabízíme služby: Prodej • Školení • Servis • Náhradní díly

STATECH s.r.o., Počapelská 346, 277 01 Dolní Beřkovice • mobil: +420 728 270 270 • e-mail: info@mateco.cz



Pobočky: DOLNÍ BEŘKOVICE • PRAHA • PLZEŇ • OSTRAVA • ČESKÉ BUDĚJOVICE
HRADEC KRÁLOVÉ • BRNO • ÚSTÍ NAD LABEM

Aktuální kontakty najdete na www.mateco.cz/kontakt/

www.mateco.cz