

mateco

Pracovní plošiny

Pronájem



3/2026



Pronájem pracovních plošin po celé České republice

Naše pracovní plošiny jsou určeny pro všechny, kteří čas od času pracují ve výškách. Díky možnosti jejich pronájmu přitom nebudete muset do stroje jednorázově investovat, ale půjčíte si jej pouze tehdy, kdy jej budete opravdu potřebovat. Pronájem moderních zdvihacích zařízení nejrůznějších výrobců zajišťujeme po celé České republice.

S dopravou zapůjčeného stroje si u nás nemusíte dělat žádné starosti, protože provozujeme flotilu vlastních nákladních automobilů a zajištění jeho přepravy na místo určení je pro nás samozřejmostí. Stejně tak doprava zpět po skončení pronájmu.

Prohlédněte si nabídku našich strojů a vyberte si ten, který nejlépe vyhovuje vašim potřebám.



Čtěte o společnosti



Video o společnosti

mateco



Obsah

Nůžkové pracovní plošiny 8 – 9



Kloubové pracovní plošiny 10 – 11



Sloupové pracovní plošiny 12 – 13



Teleskopické pracovní plošiny 14



Přívěsné pracovní plošiny 15



Pásové pracovní plošiny 16



Materiálové pracovní plošiny 17



Teleskopické manipulátory 18 – 19



Vysokozdvížené vozíky, retraky 20



Terénní vysokozdvížené vozíky 21



Automobilové plošiny 22 – 23



Mostní prohlížečky 24



Special Equipment 25

Pracovní diagramy 27

**SPECIAL
EQUIPMENT**
a mateco division



Jaké plošiny pronajímáme?

Součástí naší flotily je **velké množství nejrůznějších druhů plošin**. Nabízíme nůžkové, kloubové, teleskopické, přívěsné, pásové, sloupové, automobilové a materiálové plošiny. Pronajmout si můžete také manipulátory, vysokozdvížené vozíky a terénní vysokozdvížené vozíky.

Součástí naší flotily je více než 2 400 různých strojů. Své uplatnění najdou při běžné práci na stavbách, údržbě ve výrobních halách, instalaci veřejného osvětlení a billboardů nebo třeba při práci na vašem domě. Díky velikosti našeho portfolia se přitom právem řadíme mezi opravdové lídry na trhu pronájmu pracovních plošin.

S ohledem na životní prostředí

Jednotlivé činnosti se snažíme vždy **provádět s ohledem na životní prostředí**. Z toho důvodu nabízíme diesellové i elektrické plošiny a čím dál více se soustředíme na rozšiřování naší elektrické flotily.

Stroje šetřící prostředí jsou označeny symbolem:



Díky speciálním interním aplikacím nepoužíváme zbytečně velké množství papíru a snažíme se co nejvíce úkolů provádět elektronickou formou. Zároveň na všech pobočkách separujeme odpad.

Při nákupu IT technologií věnujeme pozornost příslušnému ekologickému označení a otázku životního prostředí pravidelně řešíme také s našimi dodavateli.

V naší flotile najdete mnoho světových výrobců:





Nabízíme, zajistíme, poradíme

Nonstop servisní dispečink

Ke všem nabízeným modelům v prodeji i pronájmu pro vás nabízíme nonstop servisní dispečink. Obrátit se na nás můžete také ohledně revizních zkoušek, ročních prohlídek a prodeje náhradních dílů. Máme na skladě velké množství náhradních dílů pro rychlé zásahy, které omezují prostoje vašeho stroje na minimum.

Školení bezpečné obsluhy

Abyste mohli pracovní plošinu obsluhovat, neobejdete se bez patřičného oprávnění. Díky našemu vlastnímu školicímu středisku v Dolních Beřkovicích jsme však schopni vám jej zajistit. Kromě toho jej poskytujeme i na dalších pobočkách, případně přímo u zákazníka.

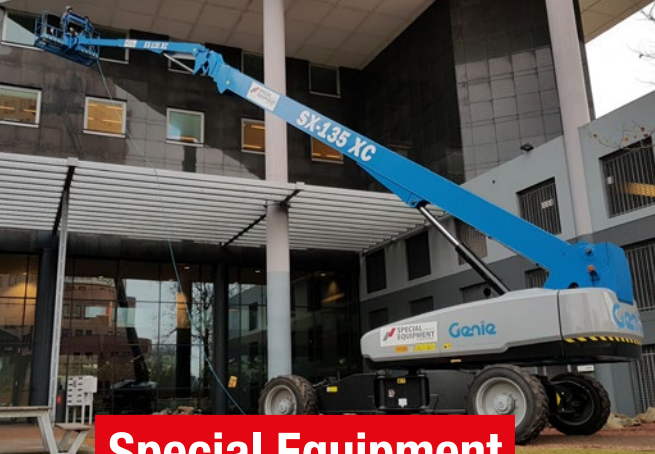
Nejvhodnější stroj pro vás

Každý typ plošiny je vhodný na jiný druh práce. Pokud tápete a nemáte s výběrem zkušenosti, obraťte se na naši zákaznickou linku. Naši kolegové vám rádi poradí ideální řešení pro váš projekt. Zavolat nám můžete na telefonní číslo +420 728 270 270, kde se vám bude věnovat některý z našich odborných zaměstnanců. Těšit se přitom můžete na profesionální a zároveň osobní přístup.

Pokud už máte jasno, jakou plošinu si pronajmete, stačí vyplnit jednoduchý poptávkový kontaktní formulář na našem webu www.mateco.cz



Poptávkový formulář



Special Equipment

Special Equipment - Zajistíme i nadstandardní stroje

Samostatnou kategorií tvoří takzvané Special Equipment stroje. Vzhledem k tomu, že naše společnost mateco je mezinárodní a máme široké zastoupení po celé Evropě, můžeme vám zprostředkovat i speciální vybavení pro práci v nestandardních podmínkách. Jednotlivé stroje jsou totiž konstruovány tak, abyste se díky nim dostali i do těžko přístupných míst.

Pod pojmem Special Equipment se proto skrývá skupina nadstandardních strojů, které pro vás můžeme zajistit prostřednictvím naší sesterské společnosti.

Konkrétně se jedná o:

- > elektrické a hybridní nůžkové plošiny
- > dieselové nůžkové plošiny až do výšky 34 m
- > dieselové teleskopické plošiny do výšky 58 m
- > elektrické, hybridní a dieselové kloubové plošiny
- > mini jeřáby
- > speciální manipulátory s výškou zdvihu až do 31 m

Pokud máte o některý nadstandardní stroj zájem, neváhejte kontaktovat pronájemní oddělení ve vašem regionu a domluvíme se na podrobnostech.



Více najdete na straně 25.

**SPECIAL
EQUIPMENT**
a mateco division



International Rental

Pronájem stroje kdekoliv v Evropě

Stejně tak jsme schopni vám zprostředkovat pronájem jakéhokoliv stroje (nejen speciálního) kdekoliv v Evropě a postarat se o kompletní servis v průběhu celého projektu. Díky tomu pro vás bude objednání stroje maximálně jednoduché a v průběhu celé zakázky budete komunikovat s kontaktní osobou ve vašem mateřském jazyce.

Pokud máte mezinárodní projekt a chcete, aby proběhl bez starostí, neváhejte nás kontaktovat a domluvíme se na podrobnostech.

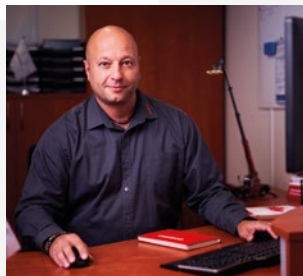
Kontaktní osoby
pro International Rental:

Pavel Pešek

koordinátor International Rental
+420 601 589 722
czech@internationalrental.eu

Kristýna Špurková

koordinátorka International Rental
+420 777 365 543
czech@internationalrental.eu



**INTERNATIONAL
RENTAL** *a mateco division*



**MEZINÁRODNÍ
PROJEKTY
NA KLÍČ**

Naše zastoupení v ČR

Od roku 2006



Dolní Beřkovice

Počapelská 34
277 01 Dolní Beřkovice
Mobil: +420 728 270 270
E-mail: info@mateco.cz

Brno

Jihlavská 768/1
664 41 Troubsko
Mobil: +420 770 166 667
E-mail: brno@mateco.cz

Ostrava

Orlovská 1016
712 00 Slezská
Ostrava (Muglínov)
Mobil: +420 770 166 669
E-mail: ostrava@mateco.cz

Plzeň

Areál IPPE, Dýšina 297
330 02 Dýšina
Mobil: +420 770 166 663
E-mail: plzen@mateco.cz

Praha

Vinořská 96
250 73 Jenštejn
Mobil: +420 770 166 661
E-mail: praha@mateco.cz

České Budějovice

Průmyslová 267
373 71 Hůry, Rudolfov
Mobil: +420 770 166 660
E-mail: cb@mateco.cz

Hradec Králové

Cukrovarská 167
503 03 Smiřice
Mobil: +420 770 166 665
E-mail: hk@mateco.cz

Ústí nad Labem

Podhoří 404 (areál firmy Elpa)
400 10 Ústí nad Labem
Mobil: +420 770 166 664
E-mail: unl@mateco.cz

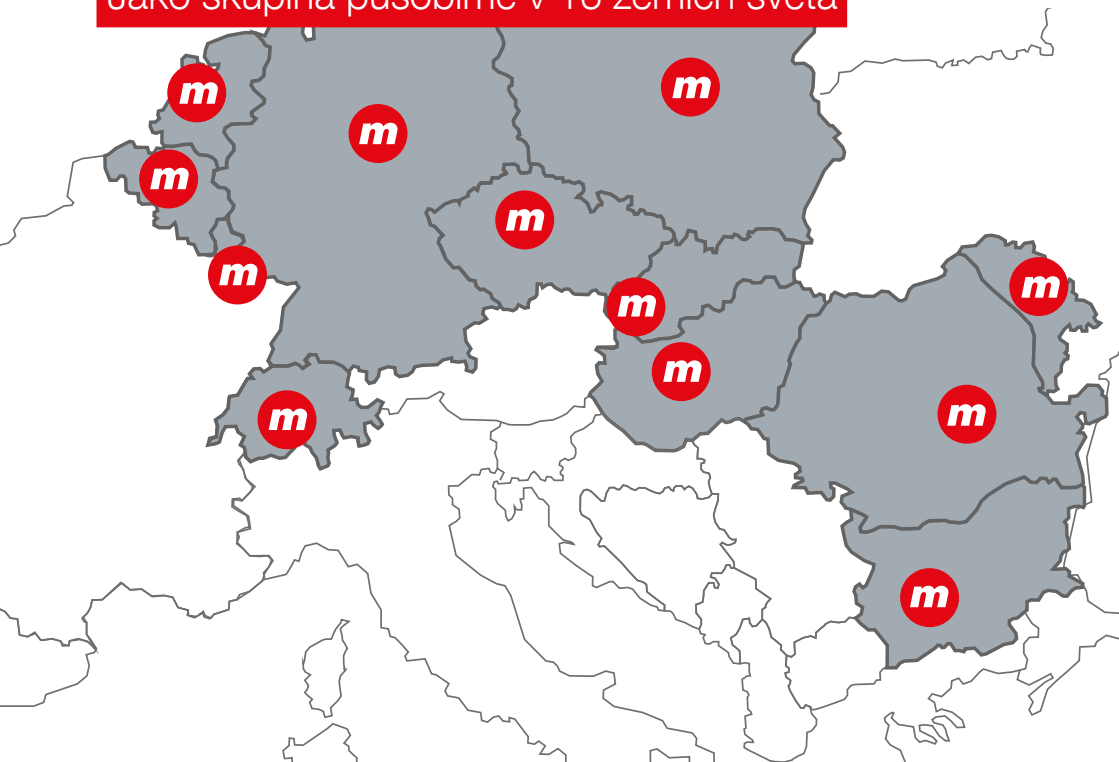


Aktuální kontakty najdete
na www.mateco.cz/kontakt



Naše světové zastoupení

Jako skupina působíme v 16 zemích světa



mateco

Belgie	Moldavsko
Bulharsko	Německo
Česká republika	Nizozemsko
Lucembursko	Polsko
Maďarsko	Rumunsko
Chile	Slovensko
Švýcarsko	Španělsko
Panama	Mexiko



Nůžkové elektrické pracovní plošiny

- > montáže interiér, montáže a údržba technologií
- > instalace topení a elektrických rozvodů
- > práce ve skladu, instalace skladových regálů
- > montáže protipožárních systémů



Pracovní výška max. (m)	Typ	Značka	Celková délka* (m)	Celková výška* (m)	Celková šířka* (m)	Celková hmotnost (kg)	Rozměry koše š x d + rozšíření (m)	Nosnost koše max. (kg)
5,90	GS 1330m E-Drive	Genie	1,41	1,68	0,78	885	0,67 x 1,26 + 0,46	227
6,30	GS 1432m	Genie	1,40	1,49	0,81	900	0,77 x 1,40 + 0,60	227
6,50	ZS0407DC-LI	Zoomlion	1,44	1,70	0,76	895	0,70 x 1,29 + 0,60	240
6,60	GS 1532	Genie	1,83	1,73	0,81	1 269	0,74 x 1,64 + 0,91	272
★ 7,76	Optimum 8	Haulotte	1,73	1,15	0,76	1 420	0,70 x 1,65 + 0,92	230
7,80	GS 1932	Genie	1,83	1,80	0,81	1 329	0,74 x 1,64 + 0,91	227
8,10	GS 2032	Genie	2,44	1,80	0,81	1 825	0,81 x 2,26 + 0,91	363
★ 8,18	Compact 8	Haulotte	2,42	1,14	0,81	1 730	0,80 x 2,30 + 0,92	350
9,80	GS 2646	Genie	2,41	1,70	1,16	2 447	1,15 x 2,26 + 0,91	454
9,93	GS 2632	Genie	2,44	1,94	0,81	1 956	0,81 x 2,26 + 0,91	227
★ 10,00	ZS0808AC-LI	Zoomlion	2,49	1,9	0,81	2 090	0,81 x 2,30 + 0,91	230
★ 10,00	Compact 10N	Haulotte	2,49	2,18	0,81	2 190	0,81 x 2,31 + 0,92	230
★ 10,14	Compact 10	Haulotte	2,42	1,39	1,20	2 330	1,20 x 2,30 + 0,92	450
10,00	ZS0812AC-LI	Zoomlion	2,30	1,87	1,15	2 550	1,12 x 2,30 + 0,91	450
★ 11,75	10 RS	JLG	2,41	1,97	1,22	2 744	1,07 x 2,16 + 0,86	320
11,75	GS 3232	Genie	2,44	2,08	0,81	2 352	0,81 x 2,26 + 0,91	227
11,75	GS 3246	Genie	2,41	1,83	1,16	2 812	1,15 x 2,26 + 0,91	318
★ 12,00	Compact 12	Haulotte	2,42	1,52	1,2	2 630	2,30 x 1,20 + 0,92	300
13,70	GS 4047	Genie	2,80	1,96	1,19	3 260	1,16 x 2,26 + 0,91	350
★ 13,8	Compact 14	Haulotte	2,45	2,08	1,20	3 170	1,20 x 2,30 + 0,92	350
14,00	IM 12090	IMER	2,312	2 112	0,892	3 000	0,874 x 2,270 + 1,30	220
14,12	GS 4069 DC	Genie	3,12	2,08	1,75	4 924	1,60 x 2,79 + 1,52	363
14,12	GS 4069 DC OR	Genie	3,76	2,08	1,75	5 316	1,60 x 2,79 + 1,52	363
15,95	GS 4655 E-Drive	Genie	3,11	1,98	1,41	3 700	1,35 x 2,88 + 1,22	350
16,00	HL-160 E12	HollandLift	3,74	2,43	1,20	8 400	1,16 x 3,38 + 1,50	750
17,10	S171-12 E	PB Lifttechnik	3,00	2,40	1,22	5 370	1,19 x 2,90 + 1,00	400
★ 17,10	S171-12 ES	PB Lifttechnik	3,28	2,40	1,20	5 120	1,19 x 2,90 + 1,00	400
17,10	S171-16 E	PB Lifttechnik	3,18	2,34	1,60	5 512	1,58 x 3,08 + 1,00	400
17,30	Liftlux SL-153-12E	JLG	4,12	2,65	1,20	7 600	1,16 x 3,91 + 1,50	500
18,80	HL-190 E12	HollandLift	3,74	2,65	1,20	8 400	1,16 x 3,38 + 1,50	500
21,70	HL-220 E12	HollandLift	4,05	3,01	1,20	9 800	1,16 x 3,38 + 1,60	500
22,50	S225-12 ES	PB Lifttechnik	4,16	2,89	1,20	9 500	1,19 x 3,98 + 1,50	450

Hybridní pohon

★ 18,80	HL-190 H20	Holland Lift	4,67	2,76	2,00	9 950	1,85 x 4,07 + 2,00	550
---------	-------------------	--------------	------	------	------	-------	--------------------	-----

* v transportní poloze / * novinka



Nůžkové dieselové pracovní plošiny

- > montáže opláštění hal, osvětlení, rozvodů a topení
- > ideální technika pro film
- > instalace vrat, opravy fasád a opláštění budov
- > montáže konstrukcí, opravy a údržby mostů

Pracovní výška max. (m)	Typ	Značka	Celková délka* (m)	Celková výška* (m)	Celková šířka* (m)	Celková hmotnost (kg)	Rozměry koše Š x D + rozšíření (m)	Nosnost koše max. (kg)
★ 10,10	S2755RT	Snorkel	3,30	1,72	1,45	2 750	1,40 x 2,73 + 1,20	300,00
11,75	GS 3369 RT	Genie	3,76	1,92	1,75	3 910	1,60 x 2,79 + 1,52	454
11,94	GS 3384 RT	Genie	4,90	2,00	2,13	6 629	1,83 x 4,80 + 2,70	1 134
★ 12,00	H 12 SX	Haulotte	4,12	1,71	2,25	5 510	1,80 x 4,00 + 2,00	700,00
12,06	GS 3390 RT	Genie	4,90	2,03	2,36	6 660	1,83 x 4,80 + 2,70	1 134
12,15	Compact 12 DX	Haulotte	3,17	1,40	1,80	4 080	1,54 x 2,50 + 1,20	450
★ 12,06	Compact 12 DX II	Haulotte	3,17	1,70	1,78	4 110	1,40 x 2,45 + 1,20	450
14,12	GS 4069 RT	Genie	3,76	2,08	1,75	5 192	1,60 x 2,79 + 1,52	363
★ 14,50	SJ 145	Skyjack	3,50	2,20	2,20	5 773	1,70 x 3,40 + 2,40	681
★ 15,00	H 15 SX	Haulotte	4,12	1,90	2,25	6 340	1,80 x 4,00 + 2,00	500
15,11	GS 4390 RT	Genie	4,90	2,25	2,36	7 145	1,83 x 4,80 + 2,70	680
★ 18,00	H 18 SX	Haulotte	4,12	2,11	2,25	7 300	1,80 x 4,00 + 2,00	500
★ 18,00	H 18 SXL	Haulotte	5,30	2,11	2,25	7 490	1,90 x 5,30 + 2,00	500
18,00	ZS1623RT	ZOOMLION	4,88	2,47	2,30	8 650	1,83 x 3,98 + 2,60	680
18,15	GS 5390 RT	Genie	4,90	2,47	2,36	7 926	1,83 x 4,80 + 2,70	680
21,50	B-195DL25	Holland-Lift	4,84	2,88	2,44	11 990	2,30 x 4,37 + 1,80	500
21,70	HL-220 D25 4WD	Holland-Lift	4,84	2,88	2,44	11 990	2,30 x 4,50 + 2,50	750
22,00	JCPT 2223 RTB	Dingli	4,95	3,86	2,46	13 000	2,25 x 4,59 x 2,70	750

* v transportní poloze / * novinka

Dieselové nůžkové pracovní plošiny jsou vhodné pro práce na zpevněných i nezpevněných podkladech, což symbolizuje v názvu jednotlivých modelů označení RT (zkratka pro anglické "rough-terrain" = těžký terén). Pro práce v terénu jsou vybaveny pohonem 4x4 a automaticky nastavitelnými podpěrami. Dieselové nůžkové plošiny GENIE kromě svých skvělých schopností v terénu nabízejí výjimečnou rychlost zdvihu a velkou pracovní plochu a nosnost pro zvýšení efektivity na stavbě a rychlejší dokončení prací. Bezkonkurenční pracovní výšku nabídnou pracovní plošiny značky Holland-Lift.



Online nabídka

mateco / 2026 / Fotografie mají ilustrativní charakter. / Změny a chyby vyhrazeny.



Kloubové elektrické samohybné pracovní plošiny



- > instalace a údržba technologií,
- > instalace topení a elektrických rozvodů
- > montáže průmyslových hal
- > montáže protipožárních systémů

Pracovní výška max. (m)	Typ	Značka	Stranový dosah max. (m)	Celková délka* (m)	Celková výška* (m)	Celková šířka* (m)	Celková hmotnost (kg)	Rozměry koše š x d (m)	Nosnost koše max. (kg)	Tech. spec. str.
10,89	Z 30/20N RJ	Genie	6,25	5,31	2,05	1,19	6 450	1,17 x 0,76	227	28
11,20	DINO 112	PB Liffttechnik	5,10	4,10	1,97	1,55	2 540	1,30 x 0,65	250	29
11,55	ZA10RJE	ZOOMLION	6,85	5,50	1,98	1,20	6 550	1,19 x 0,76	230	30
11,70	HA 12 CJ+	Haulotte	7,22	5,64	1,99	1,20	7 040	1,15 x 0,80	230	31
12,00	Z 33/18	Genie	5,57	4,17	1,98	1,50	3 665	1,17 x 0,76	200	32
12,52	Z 34/22N	Genie	6,80	5,72	2,00	1,47	5 171	1,42 x 0,76	227	33
13,55	AB 38	Snorkel	6,10	4,10	2,02	1,50	3 800	1,00 x 0,55	215	34
14,32	Z 40/23N RJ	Genie	6,91	6,53	1,98	1,50	6 940	1,17 x 0,76	227	35
15,00	HA 15 IP	Haulotte	8,50	6,60	2,00	1,50	7 300	1,20 x 0,80	230	36
15,00	HA 15 IP+	Haulotte	8,50	6,60	2,00	1,50	7 300	1,50 x 0,80	230	37
15,70	SIGMA 16 PRO	Haulotte	8,05	6,65	2,00	1,75	6 950	1,50 x 0,80	230	38
15,92	Z 45 DC	Genie	6,94	6,11	2,29	2,29	6 379	1,83 x 0,76	300	39
15,94	Z 45/25J DC	Genie	7,70	6,83	2,00	1,79	7 394	1,83 x 0,76	227	40
16,00	ZA14JE-Li	ZOOMLION	8,10	6,60	2,00	1,75	6 800	1,52 x 0,76	230	41
16,10	SIGMA 16	Haulotte	8,35	6,60	2,00	1,75	6 900	1,50 x 0,80	230	42
17,00	HR17N	Niftylift	9,70	6,40	1,99	1,50	7 650	1,50 x 0,80	225	43
17,80	ZA16JERT-Li	ZOOMLION	9,72	7,70	2,23	2,30	7 300	1,52 x 0,76	250	44
20,16	Z 60/37 DC	Genie	11,15	8,15	2,54	2,49	7 530	0,76 x 1,83	227	45
Hybridní pohon										
20,80	HR21 Hybrid	Niftylift	12,80	6,70	2,15	2,27	6 660	1,80 x 0,85	225	46

* v transportní poloze / * novinka

Modely označené písmenem N (zkratka pro anglické slovo "narrow" = úzký) jsou výjimečně úzké a dostanou se i do velmi stísněných prostor. Modely RJ jsou navíc vybaveny otočným jibem umístěným mezi košem a primárním ramenem, což jim ještě více přidává na všestrannosti a šikovnosti.



Kloubové dieselové samohybné pracovní plošiny



- > montáže ocelových a betonových konstrukcí
- > montáže průmyslových hal
- > oprava a mytí fasád, montáže veřejného osvětlení
- > oprava a údržba mostů

Pracovní výška max. (m)	Typ	Značka	Stranový dosah max. (m)	Celková délka* (m)	Celková výška* (m)	Celková šířka* (m)	Celková hmotnost (kg)	Rozměry koše š x d (m)	Nosnost koše max. (kg)	Tech. spec. str.
15,86	Z 45 XC	Genie	7,55	6,66	2,25	2,29	6 870	1,83 x 0,76	300/454	47
15,86	Z 45/25J RT	Genie	7,52	6,56	2,13	2,29	6 460	1,83 x 0,76	227	48
★ 16,00	HA 16 RTJ	Haulotte	8,30	6,75	2,30	2,30	6 200	1,80 x 0,80	230	49
★ 16,00	HA 16 SPX	Haulotte	9,10	6,65	2,25	2,20	6 700	1,80 x 0,80	230	50
★ 17,30	HA 18 PX	Haulotte	10,60	7,60	2,20	2,30	8 200	1,80 x 0,80	230	51
★ 17,30	HA 18 SPX	Haulotte	10,50	7,49	2,20	2,30	7 500	1,80 x 0,80	230	52
17,59	Z 51/30J RT	Genie	9,37	7,58	2,13	2,29	7 394	1,83 x 0,76	227	53
★ 20,60	HA 20 RTJ PRO	Haulotte	12,20	8,80	2,51	2,42	9 600	1,80 x 0,80	230	54
20,87	Z 62/40	Genie	12,42	9,25	2,40	2,49	10 281	2,44 x 0,91	227	56
★ 24,00	240 RXT**	DINOlift	11,00	6,65	2,41	2,11	4 400	1,30 x 0,70	215	57
25,77	Z 80/60	Genie	18,29	11,27	3,00	2,49	17 010	2,44 x 0,91	227	58
★ 26,40	HA 26 RTJ PRO	Haulotte	17,50	11,80	2,97	2,48	15 500	2,44 x 0,91	350	59
26,50	ZA24J	ZOOMLION	18,90	11,25	3,00	2,49	18 300	2,44 x 0,91	250	60
43,15	ZX 135/70	Genie	18,03	12,93	3,09	4,94	21 092	2,44 x 0,91	272	61

* v transportní poloze / ** stroj má stabilizátory / * novinka

GENIE kloubové modely obsahující označení XC ("extra capacity") nabízejí nadstandardní nosnost koše - 300 kg neomezenou v celém rozsahu stroje a 454 kg s omezeným stranovým dosahem a pracovní výškou - viz pracovní diagram konkrétního modelu.



Online nabídka



Sloupové elektrické pracovní plošiny se stranovým dosahem

- > opravy a instalace rozvodů
- > opravy osvětlení
- > instalace a údržba technologií



	Pracovní výška max. (m)	Typ	Značka	Stranový dosah max. (m)	Celková délka* (m)	Celková výška* (m)	Celková šířka* (m)	Celková hmotnost (kg)	Rozměry koše šířka x délka (m)	Nosnost koše max. (kg)	Tech. spec. str.
★	5,80	STAR 6	HAULOTTE	0,40	1,40	1,75	0,79	835	0,77 x 1,38 (1,77)	230	62
	9,85	GR 26 J	Genie	3,15	2,82	1,99	0,99	2 650	0,75 x 0,90	200	63
★	10,00	STAR 10	HAULOTTE	3,00	2,70	2,01	1,00	2 667	0,78 x 0,98	200	64
	12,65	TOUCAN 12E +	JLG	6,05	4,14	1,99	1,20	4 900	0,70 x 1,05	200	65
	9,85	100VJR	Manitou	3,15	2,80	1,99	0,99	2 650	0,93 x 1,11	200	66

* v transportní poloze / ★ novinka



Online nabídka



Sloupové elektrické pracovní plošiny bez stranového dosahu

- > interiérové montáže, skladové hospodářství
- > oprava a instalace podhledů
- > opravy osvětlení
- > instalace a údržba vzduchotechniky



Pracovní výška max. (m)	Typ	Značka	Nosnost max. (kg)	Rozměry koše šířka x délka (m)	Celkové rozměry* šířka x délka x výška (m)	Celková hmotnost (kg)	Napájecí zdroj
4,90	LEONARDO HD OUTDOOR**	BRAVI	180	0,68 x 1,15	0,74 x 1,19 x 1,74	510	baterie
8,12	AWP 20S AC	Genie	159	0,66 x 0,69	0,74 x 1,24 x 1,98	307	230V
9,57	AWP 25S AC	Genie	159	0,66 x 0,69	0,74 x 1,31 x 1,98	330	230V
11,00	AWP 30S AC	Genie	159	0,66 x 0,69	0,74 x 1,35 x 1,98	352	230V
14,29	AWP 40S AC	Genie	136	0,66 x 0,69	0,74 x 1,42 x 2,78	472	230V

* v transportní poloze / ** lze zapůjčit včetně přídatného zařízení Solo-Gyps



Teleskopické dieselové samohybné pracovní plošiny



- > montáže ocelových a betonových konstrukcí
- > opravy a montáže osvětlení, fasád, střech a komínů
- > instalace oken, billboardů, filmové techniky
- > údržba zeleně, veřejného osvětlení

Pracovní výška max. (m)	Typ	Značka	Stranový dosah max. (m)	Celková délka* (m)	Celková výška* (m)	Celková šířka* (m)	Celková hmotnost (kg)	Rozměry koše š x d (m)	Nosnost koše max. (kg)	Tech. spec. str.
★ 15,44	H 16 TPX	Haulotte	12,30	8,42	2,21	2,30	6 650	1,80 x 0,80	230	67
★ 16,20	SB 47 JRT	UpRight	11,90	8,20	2,40	2,40	6 586	2,40 x 0,76	227	68
21,80	S 65	Genie	17,10	7,60	2,72	2,49	10 449	2,44 x 0,91	227	69
21,81	S 65 XC	Genie	16,51	7,80	2,81	2,49	11 412	2,44 x 0,91	300/454	70
★ 22,50	HT 23 RTJ PRO	Haulotte	18,30	10,40	2,70	2,47	13 400	2,44 x 0,91	450	71
★ 22,60	H 23 TPX	Haulotte	19,50	10,60	3,00	2,47	13 110	2,30 x 0,80	230	72
★ 25,30	H 25 TPX	Haulotte	16,90	13,10	3,00	2,48	13 720	1,80 x 0,80	230	73
★ 27,90	HT 28 RTJ PRO	Haulotte	23,85	13,05	2,85	2,48	18 100	2,44 x 0,91	350	74
28,20	ZT26J	Zoomlion	23,31	12,50	2,80	2,49	18 900	2,44 x 0,91	300/454	75
27,90	S 85	Genie	23,32	11,58	2,80	2,50	17 236	2,44 x 0,91	227	76
27,91	S 85 XC	Genie	22,71	12,37	2,80	2,49	17 917	2,44 x 0,91	300/454	77
34,00	S 105	Genie	24,38	12,17	3,07	2,49	18 144	2,44 x 0,91	227	78
34,00	SX 105 XC	Genie	24,38	12,19	3,05	2,49	19 300	2,44 x 0,91	300/454	79
40,10	S 125	Genie	24,4	12,17	3,07	2,49	20 300	2,44 x 0,91	227	80
40,10	SX 125 XC	Genie	24,38	12,19	3,05	2,49	20 700	2,44 x 0,91	300/454	81
★ 42,20	HT 43 RTJ PRO	Haulotte	20,20	14,50	3,05	3,30	21 400	2,44 x 0,91	450	82
★ 43,00	H 43 TPX	Haulotte	20,00	14,50	3,05	3,33	20 580	2,44 x 0,80	450	83

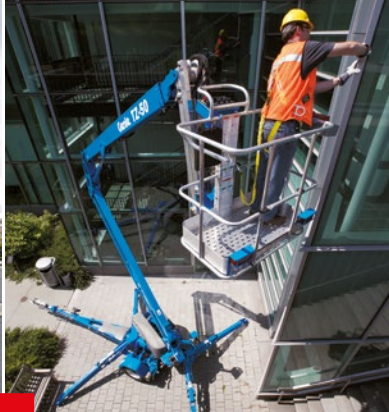
* v transportní poloze / * novinka

Výhody plošin typu XC

GENIE modely obsahující XC ("extra capacity") nabízejí nadstandardní nosnost koše - 300 kg neomezenou v celém rozsahu stroje a 454 kg s omezeným stranovým dosahem, viz pracovní diagram konkrétního modelu.



Online nabídka



Přívěsné pracovní plošiny

- > údržba zeleně, veřejného osvětlení, reklamních ploch
- > opravy střech a komínů, čištění okapů
- > instalace reklam
- > dům a zahrada

Prac. výška max. (m)	Typ	Značka	Stranový dosah				Celková hmot. (kg)	Rozměry koše š x d (m)	Nosnost koše max. (kg)	Napájecí zdroj	Tech. spec.str.
			max. (m)	Celková délka* (m)	Celková výška* (m)	Celková šířka* (m)					
★ 12,00	JR 12	Denka Lift	6,70	5,68	2,10	1,40	1 000	0,60 x 0,90	120	Benzín/230V	84
12,50	1250 EB	Ommelift	8,50	7,10	1,97	1,60	1 900	0,80 x 1,25	200	230V/baterie	85
12,80	1300 EBP	Ommelift	9,00	6,27	1,93	1,60	1 750	0,80 x 1,25	200	230V/baterie/ benzín	86
15,00	1500 EXB	Ommelift	8,50	6,04	1,99	1,66	2 050	0,80 x 1,25	230	230V/baterie	87
★ 16,00	160XT	DINOlift	9,10	5,99	2,29	1,80	1 960	0,70 x 1,30	215	Benzín/230V	88
★ 16,00	160XTB II	DINOlift	9,10	5,99	2,31	1,80	2 195	0,70 x 1,30	215	230V/baterie/ benzín	89
16,80	1700 EXB	Ommelift	9,10	6,24	1,96	1,60	2 200	0,80 x 1,25	200	230V/baterie	90
★ 18,00	DK18	Denka Lift	8,30	7,70	2,14	1,83	2 050	0,70 x 1,20	200	230V/baterie	91
★ 18,00	180XT	DINOlift	10,90	6,57	2,29	1,80	2 115	0,70 x 1,30	215	Benzín/230V	92
18,30	1830 EXP	Ommelift	10,50	6,70	1,99	1,60	2 550	0,80 x 1,25	200	230V/benzín	93
18,30	1830 EXBP	Ommelift	10,50	6,70	1,99	1,60	2 550	0,80 x 1,25	200	230V/baterie/ benzín	94
★ 21,00	210XT	DINOlift	11,70	7,80	2,29	1,93	2 440	0,70 x 1,30	215	Benzín/230V	95
★ 21,00	210XTB II	DINOlift	11,70	7,92	2,33	1,95	2 610	0,70 x 1,30	215	230V/baterie/ benzín	96
★ 21,90	DL 22N	Denka Lift	11,80	7,90	2,14	1,20	2 300	0,70 x 1,20	200	230V/baterie	97
★ 25,00	DK 25	Denka Lift	11,40	9,07	2,11	1,69	2 450	0,70 x 1,20	200	230V/baterie	98
25,10	2500 EBD	Ommelift	12,60	8,40	2,10	1,70	3 180	0,80 x 1,25	200	hybridní	99
★ 26,00	260XT	DINOlift	11,70	8,25	2,33	2,04	3 450	0,65 x 1,45	215	Benzín/230V	100
29,00	2900 EBD	Ommelift	12,30	9,21	2,10	1,70	3 500	0,80 x 1,25	200	hybridní	101
★ 30,00	DL 30	Denka Lift	11,60	8,90	2,14	1,72	3 500	0,70 x 1,20	200	230V/baterie/ diesel	102

* v transportní poloze / ★ novinka



Online nabídka

mateco / 2026 / Fotografie mají ilustrativní charakter. / Změny a chyby vyhrazeny.



Hybridní pásové pracovní plošiny



- > opravy, údržba a montáže v prostorách se ztíženým přístupem
- > optimální pro údržbu a opravy v obchodních domech
- > opravy, údržba a montáže v patrech a prostorách s nízkou nosností podlahy
- > montáže elektrorozvoden v terénu

Prac. výška max. (m)	Typ	Značka	Stranový dosah max. (m)	Celková délka* (m)	Celková výška* (m)	Celková šířka* (m)	Celková hmot. (kg)	Rozměry koše š x d (m)	Nosnost koše max. (kg)	Tech. spec. str.
14,70	Leo 15 GT	Teupen	7,60	5,25	1,99	0,78	1 800	1,42 x 0,70	200	103
15,30	X15J PLUS	JLG	6,60	4,02	1,99	0,75	1 910	1,34 x 0,69	230	104
15,80	SA 16	BLUELIFT	7,40	3,75	1,99	0,78	1 900	1,30 x 0,70	230	105
20,05	X20J PLUS	JLG	9,70	4,40	2,00	0,80	2 840	1,34 x 0,69	230	106
22,00	SA 22	BLUELIFT	10,9	4,52	1,97	0,94	2 990	1,30 x 0,70	250	107
★ 22,10	220XTC II	DINOLIFT	9,80	6,30	1,98	1,40	3 060	0,70 x 1,30	215	108
23,00	Leo 23 GT	Teupen	11,20	6,20	1,97	0,98	3 100	1,42 x 0,70	200	109
25,00	Leo 25 T	Teupen	15,50	7,22	1,98	1,78	3 000	1,20 x 0,80	200	110
★ 25,00	DT 25 SPYDER	Cela	11,50	4,92	2,16	1,40	2 950	1,40 x 0,70	230	111
26,00	SA 26	BLUELIFT	14,50	4,91	1,98	0,99	3 350	1,30 x 0,70	250	112
27,00	LEO 27 GT PLUS	TEUPEN	14,30	6,45	1,99	0,89	3 870	1,40 x 0,70	250	113
30,00	Leo 30 T	Teupen	15,70	7,20	1,98	1,58	4 300	1,20 x 0,80	200	114
35,00	LEO 35 T PLUS	TEUPEN	16,00	8,00	1,99	1,58	5 500	1,20 x 0,80	400	115

* v transportní poloze

★ novinka

Pracovní plošiny jsou vybaveny dálkovým ovládáním, zásuvkou v koši na 230 V a spalovacím motorem či elektromotorem.



Online nabídka



Materiálové pracovní plošiny

- > zvedání materiálu a technologií s nízkou hmotností
- > vykládka a nakládka zboží, zakládání zboží do regálů



Typ	Značka	Výška zdvihu max. (m)	Nosnost max. (kg)	Rozměry vidlí šířka × délka (m)	Celkové rozměry v rozšíření šířka × délka × výška (m)	Celkové rozměry* šířka × délka × výška (m)	Celková hmotnost (kg)
SLA 20	Genie	5,94	363	0,60 x 0,70	1,85 x 2,08 x 2,00	0,8 x 0,74 x 2,00	184
SLA 25	Genie	7,42	295	0,60 x 0,70	1,85 x 2,08 x 2,00	0,8 x 0,79 x 2,00	204

* v transportní poloze



Online nabídka

mateco / 2026 / Fotografie mají ilustrativní charakter. / Změny a chyby vyhrazeny.



Teleskopické dieselové manipulátory s pevným ramenem



- > rozvoz stavebního materiálu na stavbě, zvedání palet s materiálem do pater
- > stavba hal
- > montáž ocelových a betonových konstrukcí
- > převoz materiálu v zemědělství

Výška zdvihu max. (m)	Typ	Značka	Nosnost max. (kg)	Celková délka* (m)	Celková výška (m)	Celková šířka* (m)	Celková hmotnost (kg)	Tech. spec. str.
5,85	MT 625H	Manitou	2 500	3,83	1,92	1,81	4 800	116
9,00	MT 932 EASY	Manitou	3 200	4,70	2,30	2,40	7 640	117
9,00	MT 933 EASY	Manitou	3 300	4,70	2,30	2,34	7 145	118
9,00	MT935	Manitou	3 500	4,70	2,48	2,27	7 480	119
★ 11,05	MT1135	Manitou	3 500	5,37	2,42	2,28	8 800	120
★ 13,00	MT 1340 SLT	Manitou	4 000	5,95	2,59	2,42	10 790	121
13,53	MT 1440	Manitou	4 000	6,13	2,45	2,37	10 900	122
17,55	MT 1840 EASY	Manitou	4 000	6,27	2,50	2,42	11 700	124

* v transportní poloze

★ novinka



Online nabídka



Teleskopické dieselové manipulátory s rotačním ramenem



- > rozvoz stavebního materiálu na stavbě, zvedání palet s materiálem do pater
- > stavba hal
- > montáž ocelových a betonových konstrukcí
- > náhrada za autojeřáb při práci s nižší hmotností břemena

Výška zdvihu max. (m)	Typ	Značka	Nosnost max. (kg)	Celková délka* (m)	Celková výška* (m)	Celková šířka* (m)	Celková hmotnost (kg)	Tech. spec. str.
17,56	RTH 5.18	Magni	4 999	6,69	3,09	2,50	15 100	125
17,90	MRT 1840 EASY	Manitou	4 000	5,54	2,97	2,40	13 670	126
20,50	RTH 5.21	Magni	4 999	7,77	3,12	2,55	15 900	127
20,90	MRT 2150 R	Manitou	5 000	6,78	3,05	2,49	17 930	128
★ 24,70	RTH 5.25	Magni	5 000	7,64	3,12	2,55	16 600	129
20,80	RTH 6.21	MAGNI	6 000	7,89	3,12	2,53	17 600	130
22,00	RTH 6.22	Magni	6 000	8,24	3,12	2,53	19100	131
25,90	MRT 2660 VISION+	Manitou	6 000	8,08	3,10	2,50	18 000	132
★ 25,80	RTH 6.26	Magni	6 000	7,85	3,12	2,53	19 600	133

* v transportní poloze

★ novinka



Vysokozdvížeňné vozíky

- > manipulace s materiálem
- > vykládka a nakládka zboží, zakládání zboží do regálů
- > stavba skladových regálů



Nosnost max. (kg)	Typ	Značka	Výška zdvihu max. (m)	Náklon vidlí	Celková délka* (m)	Celková výška* (m)	Celková šířka* (m)	Celková hmotnost (kg)	Napájecí zdroj
2 500	8FBMT25	Toyota	4,70	5/8	2,43	2,23	1,19	5 359	elektrický ★
2 500	02-8FDF25	Toyota	4,30	6/11	2,64	2,11	1,20	3 980	diesel
2 700	RX60-30	STILL	5,54**	7°/5°	2,43	2,53**	1,30	5 416	elektrický ★
3 000	8FBMT30	Toyota	4,70	5/8	2,45	2,40	1,19	5 708	elektrický ★
3 000	02-8FDF30	Toyota	4,30	6/11	2,78	2,16	1,30	4 640	diesel
3 300	8FBMT35	Toyota	4,70	5/8	2,48	2,39	1,19	6 105	elektrický ★
3 320	RX60-35 L	STILL	5,54**	7°/5°	2,67	2,53**	1,40	5 811	elektrický ★
3 500	52-8FDJF35	Toyota	4,70	6/11	2,85	2,26	1,29	4 800	diesel
4 570	40-8FD50N	Toyota	4,00	6/12	3,17	3,05	1,45	7 770	diesel
4 990	RX 60-50/600	STILL	6,28	3°/6°	4,16	3,00	1,39	7 711	elektrický ★

* v transportní poloze / ** liší se dle typu zdvihacího zařízení konkrétního vozíku v transportní poloze

Retraky

- > vykládka a nakládka zboží, zakládání zboží do regálů
- > flexibilní a rychlá manipulace
- > stavba skladových regálů



Online nabídka



Nosnost max. (kg)	Typ	Značka	Výška zdvihu max. (m)	Náklon vidlí	Celková délka* (m)	Celková výška* (m)	Celková šířka* (m)	Celková hmotnost (kg)	Napájecí zdroj
1 400	ETV 214	Jungheinrich	8,42	-1/0,5	2,35	3,34	1,27	3 540	baterie ★
1 400	RRE140B	Toyota	8,50	-2/4	2,44	3,56	1,27	3 660	baterie ★
1 600	RRE 160 B	Toyota	8,50	-2/4	2,43	3,56	1,27	3 800	baterie ★

* v transportní poloze



Terénní vysokozdvížené vozíky

- > manipulace s materiálem na neupravených plochách
- > vykládka a nakládka materiálu



Nosnost max. (kg)	Typ	Značka	Výška zdvihu max. (m)	Celková délka* (m)	Celková výška* (m)	Celková šířka* (m)	Celková hmotnost (kg)
2 500	MH 25-4T	Manitou	3,70	4,04	2,11	1,45	4 500
2 500	MC 25-4 ST5	Manitou	3,70	4,19	2,16	1,45	4 470
3 000	M 30-4	Manitou	5,50	3,49	2,98	1,92	5 780
★ 3 500	DVHM 3522 TX K	DESTA	3,30	4,33	2,60	2,07	3 500
5 000	M 50-4	Manitou	5,50	3,74	2,98	2,08	8 190

* v transportní poloze

★ novinka



Online nabídka

mateco / 2026 / Fotografie mají ilustrativní charakter. / Změny a chyby vyhrazeny.



Automobilové plošiny s volbou obsluhy



- > údržba zeleně, veřejného osvětlení, instalace vánočních ozdob
- > dům a zahrada
- > oprava a údržba fasád a střech
- > opravy a údržba mostů

Možnost zapůjčení

bez obsluhy



Typ	Značka	Pracovní výška max. (m)	Stranový dosah max. (m)	Nosnost koše max. (kg)	Rozměry koše šířka x délka (m)	Rozměry při ustavení (m)	Celková hmotnost (kg)	Tech. spec. str.
TOPY 10.2	France Elévateur	10,50	8,50	200	1,30 x 0,78	–	3 500	134
★ E140P	GSR	13,20	6,00	250	1,30 x 0,70	5,90 x 2,40	3 270	135
★ 16A	Socage	15,50	7,30	250	1,40 x 0,70	6,31 x 2,16	3 200	136
MX 170	Multitel	17,00	7,95	200	1,40 x 0,70	7,10 x 2,45	3 500	137
18T SPEED	Socage	17,70	10,00	300	1,40 x 0,70	7,19 x 2,26	3 500	138
★ 20D SPEED	Socage	19,60	8,70	300	1,40 x 0,70	7,53 x 2,25	3 500	139
★ B200PX	GSR	20,00	8,70	300	1,30 x 0,70	6,66 x 2,33	3 380	140
★ B230T	GSR	22,50	13,00	250	1,30 x 0,70	6,85 x 3,57	3 380	141
★ VTX 240	Versalift	24,20	12,50	220	1,40 x 0,70	7,83 x 3,50	3 500	142
DT25	Cela	25,00	12,00	230	1,40 x 0,70	6,70 x 4,17	3 345	143
★ STEIGER® TBR 250	Ruthmann	24,50	16,50*	230	1,40 x 0,70	6,95 x 3,66	3 500	144
STEIGER® TBR 260	Ruthmann	26,00	17,00*	250	1,40 x 0,70	7,90 x 3,85	3 500	145
STEIGER® TB 290	Ruthmann	29,00	17,40*	250*	1,40 x 0,70	7,90 x 3,66	3 500	146

* podle zatížení, úhlu otáčení a výbavy / * novinka

Všechny stroje vybaveny elektrohydraulickým proporcionálním ovládaním.
Stroje s TBR v názvu jsou vybaveny jibovým ramenem (RUSSEL®)

Obsluha automobilových plošin

Pracovní plošiny na automobilovém podvozku nabízíme i s možností zajištění obsluhy! Neváhejte nás kontaktovat.



Online nabídka



Automobilové plošiny pouze s obsluhou



- > údržba zeleně, veřejného osvětlení, instalace vánočních ozdob
- > dům a zahrada
- > oprava a údržba fasád a střech
- > opravy a údržba mostů

Zapůjčení pouze

s obsluhou



Typ	Značka	Pracovní výška max. (m)	Stranový dosah max. (m)	Nosnost koše max. (kg)	Rozměry koše šířka x délka (m)	Rozměry při ustavení (m)	Celková hmotnost (kg)	Tech. spec. str.
★ B220TJ	GSR	22,00	13,20	250	1,40 x 0,70	7,35 x 2,55	7 425	147
★ DT25 4x4	Cela	25,00	12,00	230	1,40 x 0,70	7,48 x 2,30	6 435	148
★ T 28 HD	EGI	27,70	18,10	350	2,00 x 0,90	8,64 x 5,10	16 800	149
★ TKA28KS	Bison Palfinger	28,00	20,00	300	1,62 x 0,82	6,87 x 4,70	7 410	150
★ DT28	Cela	28,75	14,00	350	1,80 x 0,70	8,39 x 2,50	11 090	151
★ E290PX	GSR	29,20	15,60	250	1,80 x 0,70	9,50 x 2,50	11 372	152
★ P300KS	Palfinger	30,00	20,50	400	1,80 x 1,00	7,65 x 5,00	7 830	153
P300KS 4x4	Palfinger	30,00	20,50	400	1,80 x 1,00	8,40 x (2,50) 4,20	9 880	153
STEIGER® T 360	Ruthmann	36,00	30,90*	350	1,70 x 0,86	9,80 x 4,77	18 000	154
★ P370KS	Palfinger	37,00	33,00	500	2,00 x 0,80	8,45 x 6,28	16 590	155
STEIGER® T 400	Ruthmann	40,00	30,90*	600	1,70 x 0,86	9,80 x 6,40	18 000	156
★ WT450	Wumag	45,00	26,00	600	2,47 x 1,05	9,96 x 6,52	18 480	157
★ SKYLIFT S46XDT	Bronto	46,00	25,00	700	2,40 x 1,05	10,00 x 6,20	20 008	158
★ P480	Palfinger	48,00	28,00	600	2,47 x 1,05	9,92 x 6,70	18 620	159
STEIGER® T 510 HF	Ruthmann	51,00	33,00*	600	2,42 x 0,97	10,45 x 6,53	26 000	160
★ 75TJJ	Socage	74,50	39,50	600	2,30 x 0,90	12,70 x 9,24	32 000	161
★ P750	Palfinger	75,00	39,00	600	3,81 x 1,04	14,10 x 8,89	32 860	162

* podle zatížení, úhlu otáčení a výbavy

* novinka



Online nabídka

mateco / 2026 / Fotografie mají ilustrativní charakter. / Změny a chyby vyhrazeny.



Mostní prohlížečky



- > pro bezpečné a efektivní inspekční a renovační práce na konstrukci mostu

Typ	Značka	Hloubka spuštění max. (m)	Stranový dosah max. (m)	Nosnost max. (kg)	Celková délka (m)	Celková šířka orientačně (m)	Celková výška (m)	Hmotnost (kg)	Tech. spec. str.
★ MOOG MBI 70 - 1/S	MOOG	5,80	8,02	400	8,80	2,50	3,80	6 460	163
★ MBI 110 - 1,2/S	MOOG	7,15	12,39	500	10,30	2,54	4,00	19 000	164
★ MBI 140 - 1,4/S	MOOG	9,50	14,62	600	12,00	2,55	4,00	32 990	165

* novinka



Online nabídka



Special Equipment

V našem portfoliu máme i speciální plošiny s nestandardní výškou zdvihu pro splnění i těch nejnáročnějších požadavků. Naváhejte kontaktovat naše obchodníky, kteří vám rádi pomohou s vyřešením vašich pracovních potřeb a nabídnou vám stroj dle vašich požadavků.

	Pracovní výška max. (m)	Typ	Značka	Stranový dosah* (m)	Celková délka* (m)	Celková výška (m)	Celková šířka* (m)	Celková hmotnost (kg)	Rozměry koše š x d + rozšíření (m)	Nosnost koše max. (kg)	Napájecí zdroj
Nízkové plošiny	27,50	S 275-14ES	PB-LIFT	-	6,60	3,96	1,40	22 570	1,40 x 6,15 + 2,25	900	elektr.
	28,20	HL 285-E13	Holland-Lift	-	5,84	4,10	1,32	18 770	1,30 x 5,21 + 2,20	750	elektr.
	33,70	HL 330 E30 RT	Holland-Lift	-	7,02	3,63	2,98	34 850	2,80 x 6,66 + 3,00	1 000	elektr.
	33,70	HL 340 D30	Holland-Lift	-	7,02	3,63	2,98	31 570	2,80 x 6,66 + 3,00	1 000	diesel
Pásové plošiny	35,00	LEO 35T	TEUPEN	17,00	8,00	1,99	1,58	5 400	1,20 x 0,80	250	elektr. + diesel
	38,60	LEO 39	TEUPEN	23,30	7,85	1,99	1,59	8 750	1,50 x 0,80	400	elektr. + diesel
Teleskopické plošiny	43,15	SX135 XC	GENIE	27,43	19,76	3,50	3,94	21 546	2,44 x 0,91	300/454	diesel
	48,33	SX150	GENIE	24,38	16,18	3,05	2,49	22 657	2,44 x 0,91	340	diesel
	56,86	SX180	GENIE	24,38	16,18	3,05	2,49	24 948	2,44 x 0,91	340	diesel

* v transportní poloze










**SPECIAL
EQUIPMENT**
a mateco division

mateco / 2026 / Fotografie mají ilustrativní charakter. / Změny a chyby vyhrazeny.

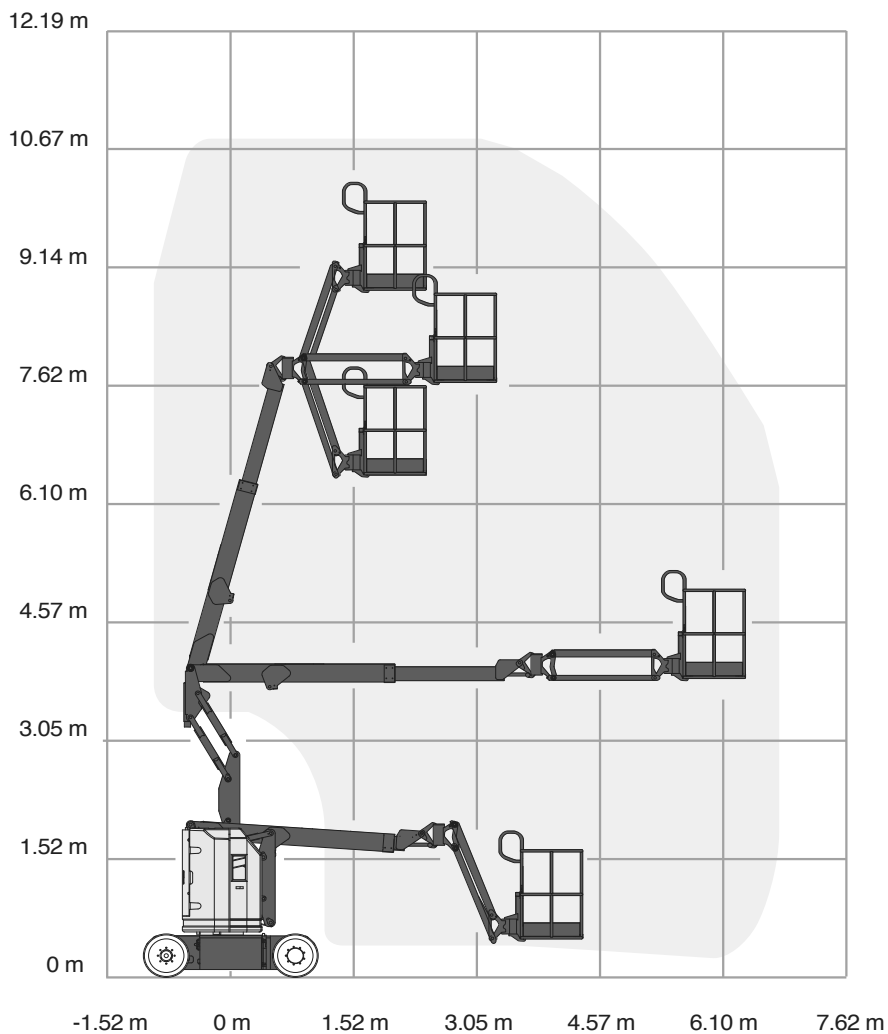


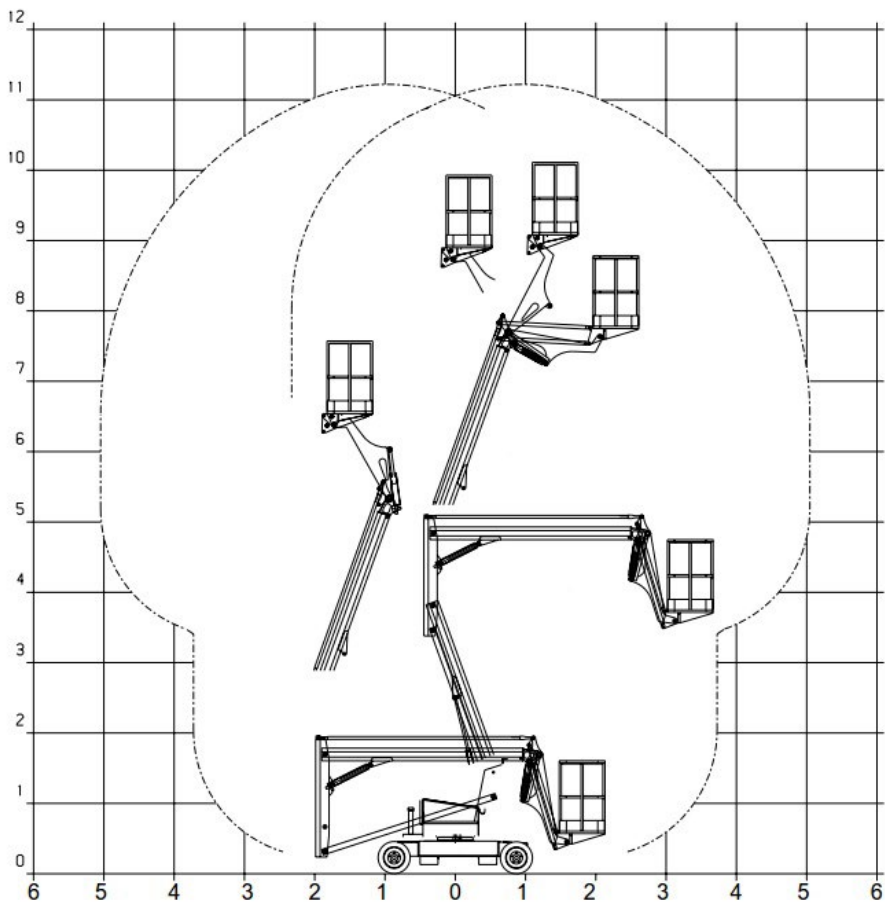


Pracovní diagramy

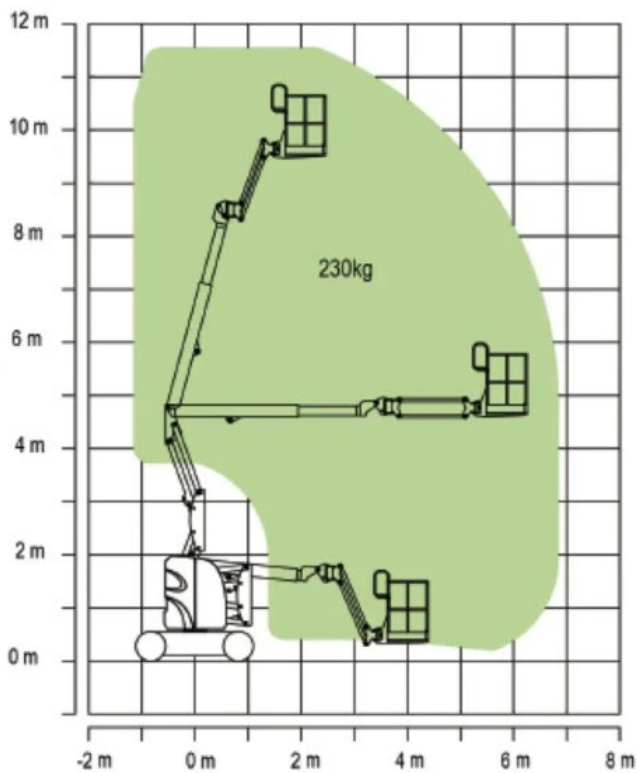
Kloubové elektrické samohybné pracovní plošiny	28 – 46	
Kloubové dieselové samohybné pracovní plošiny	47 – 61	
Sloupové pracovní plošiny se stranovým dosahem	62 – 66	
Teleskopické dieselové samohybné pracovní plošiny . . .	67 – 83	
Přívěsné pracovní plošiny	84 – 102	
Pásové pracovní plošiny	103 – 115	
Teleskopické manipulátory	116 – 133	
Automobilové plošiny	134 – 162	
Mostní prohlížečky	163 – 145	

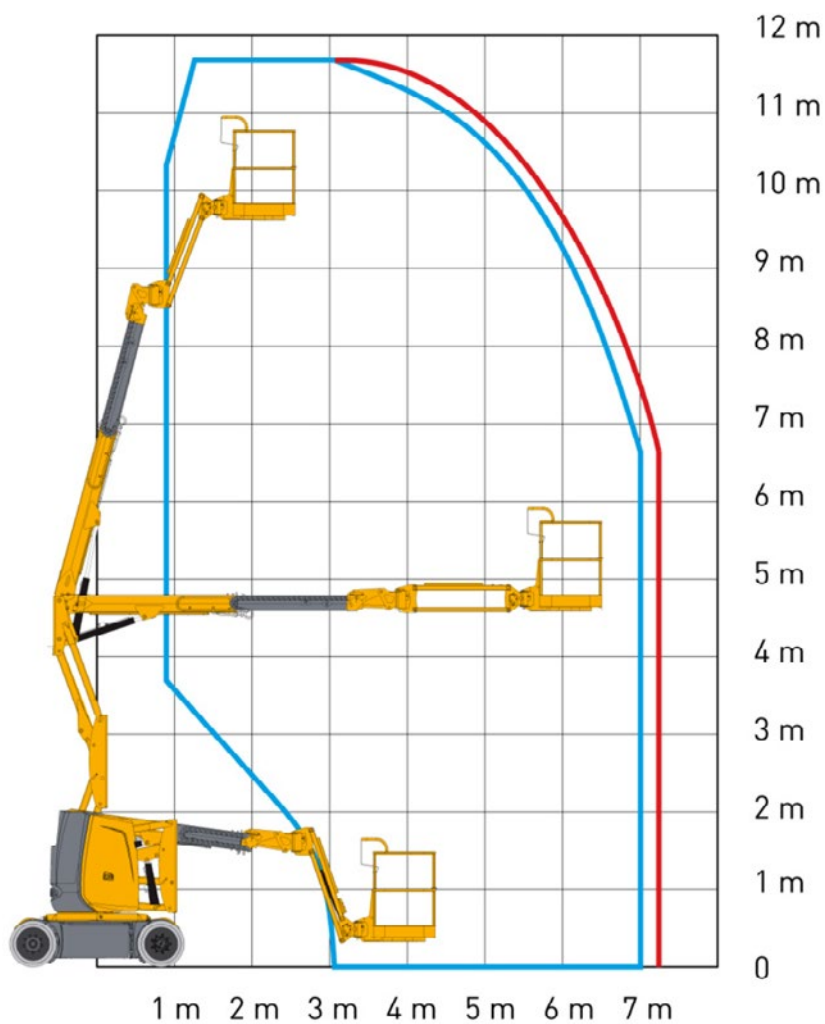
Z 30/20 RJ



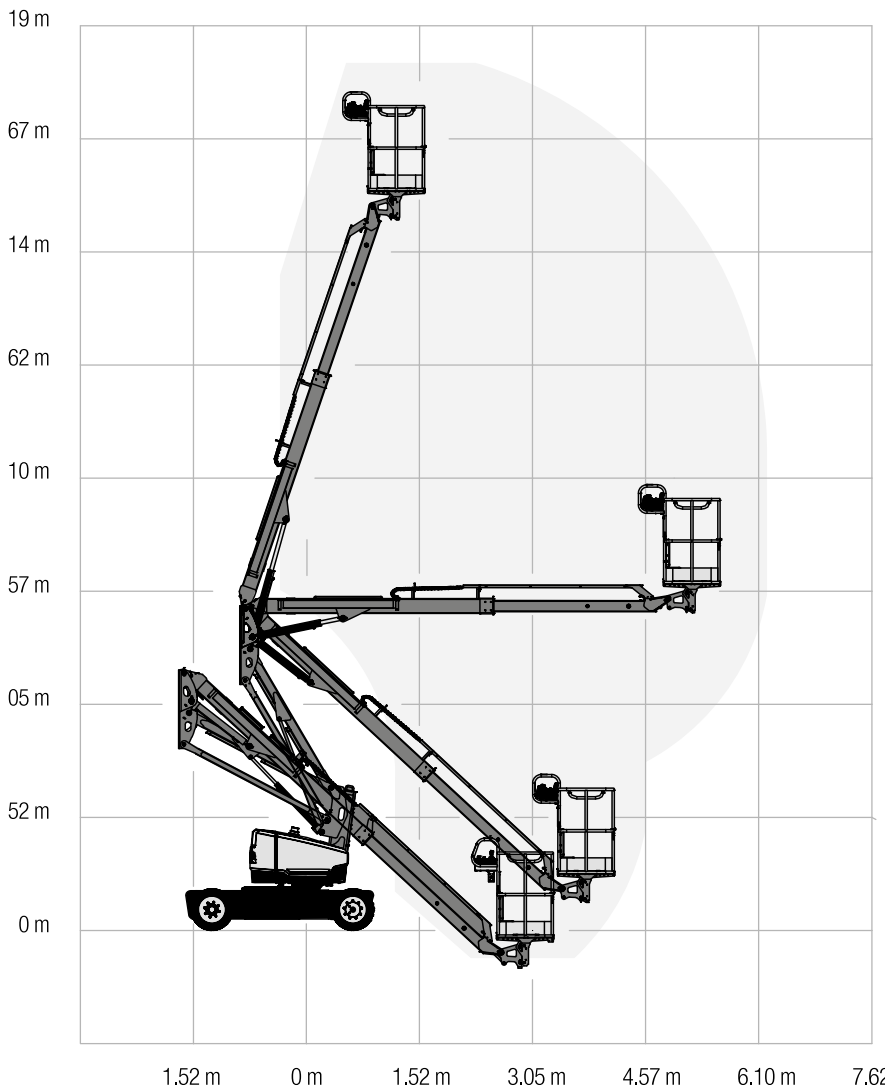


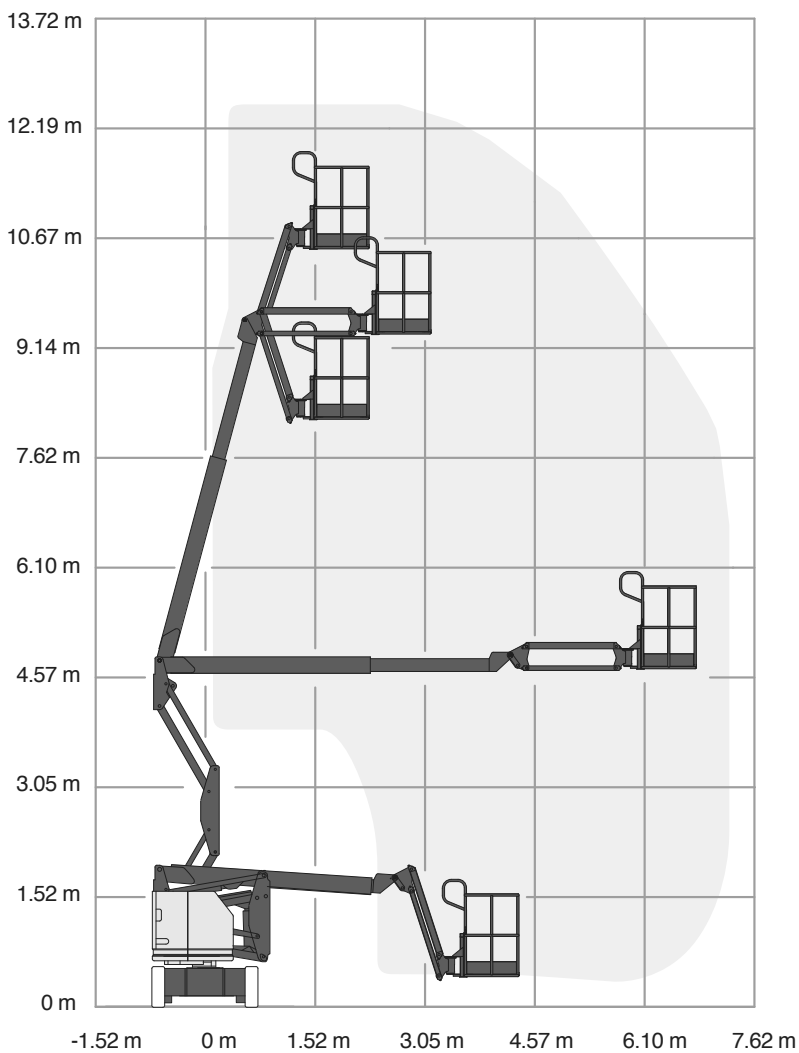
ZA10RJE



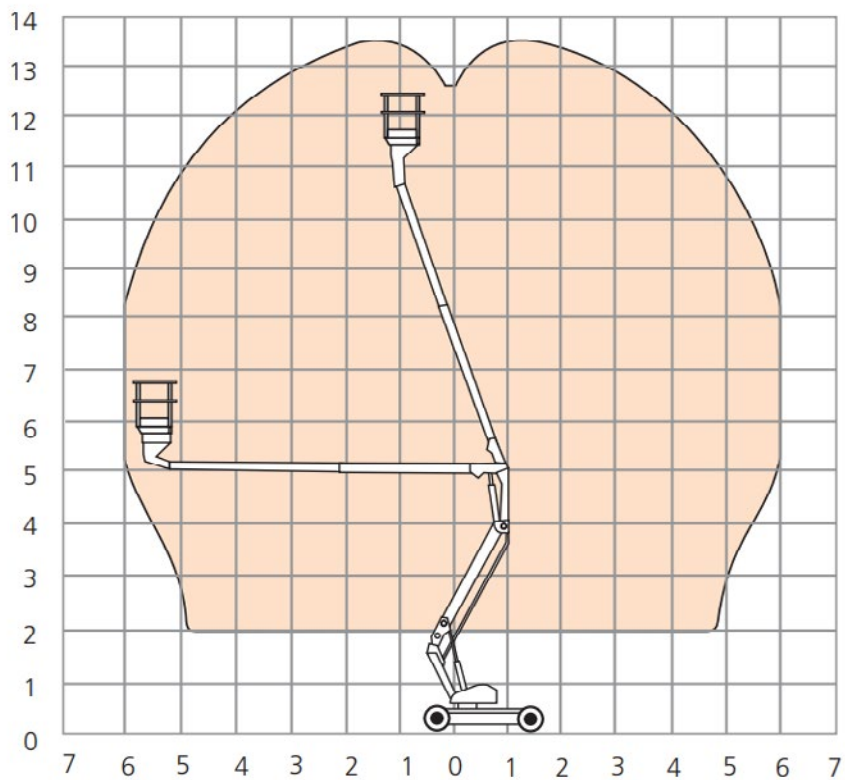


Z 33/18

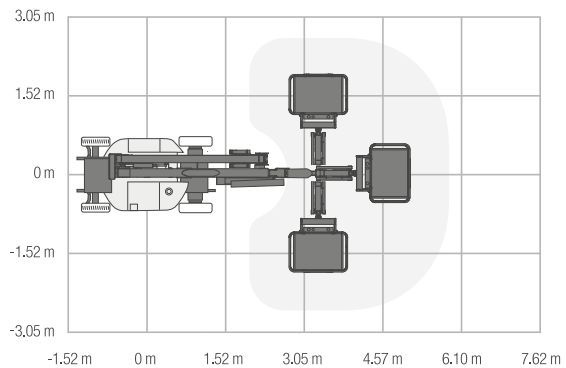
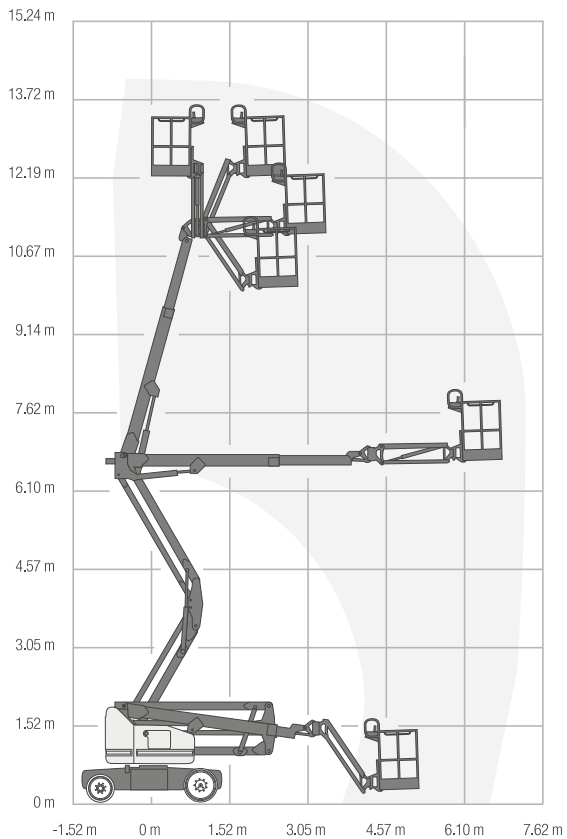




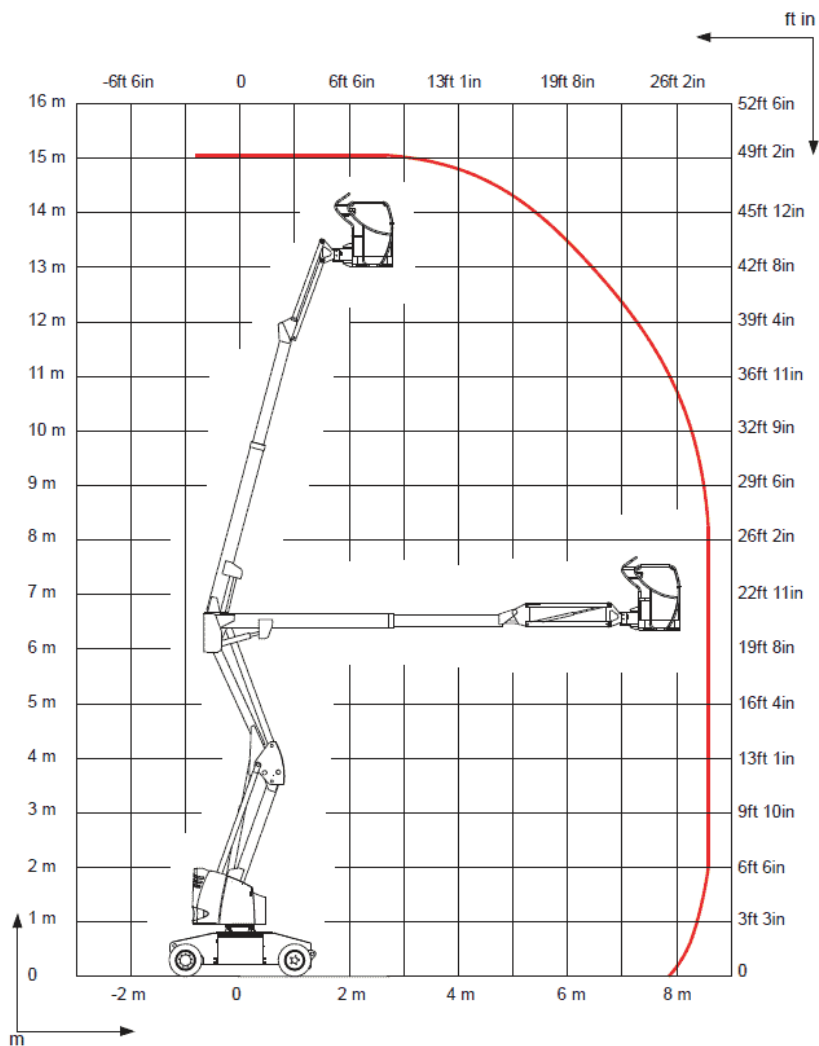
AB 38

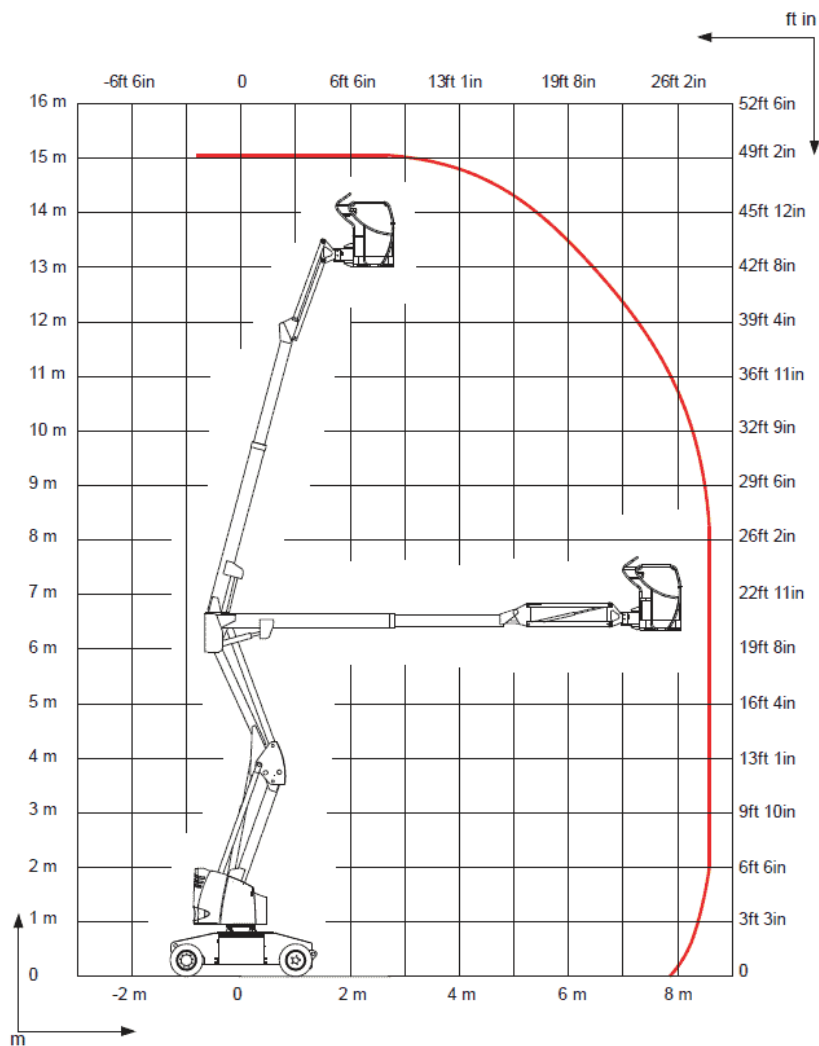


Z 40/23N RJ

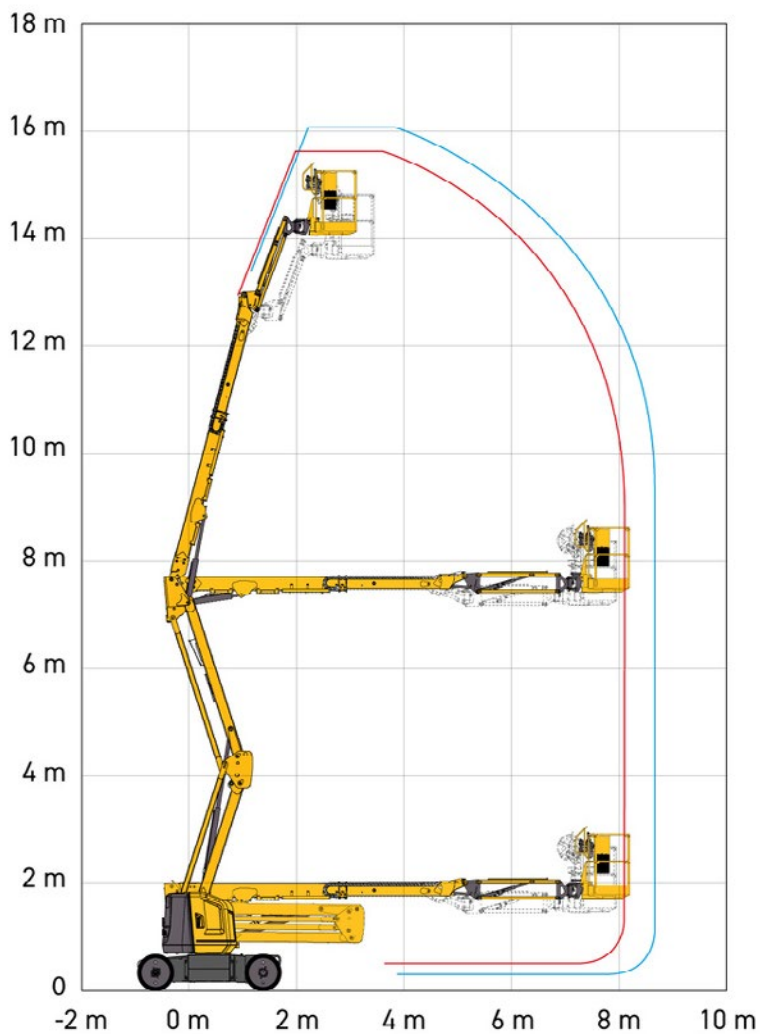


HA 15 IP

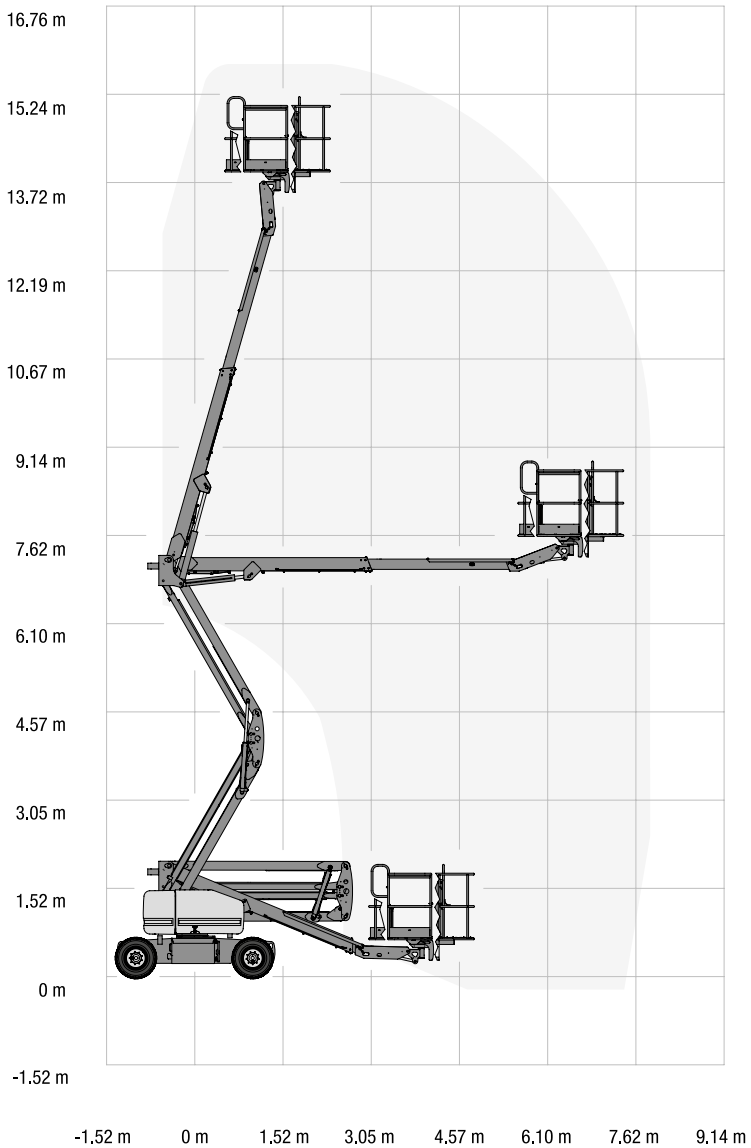




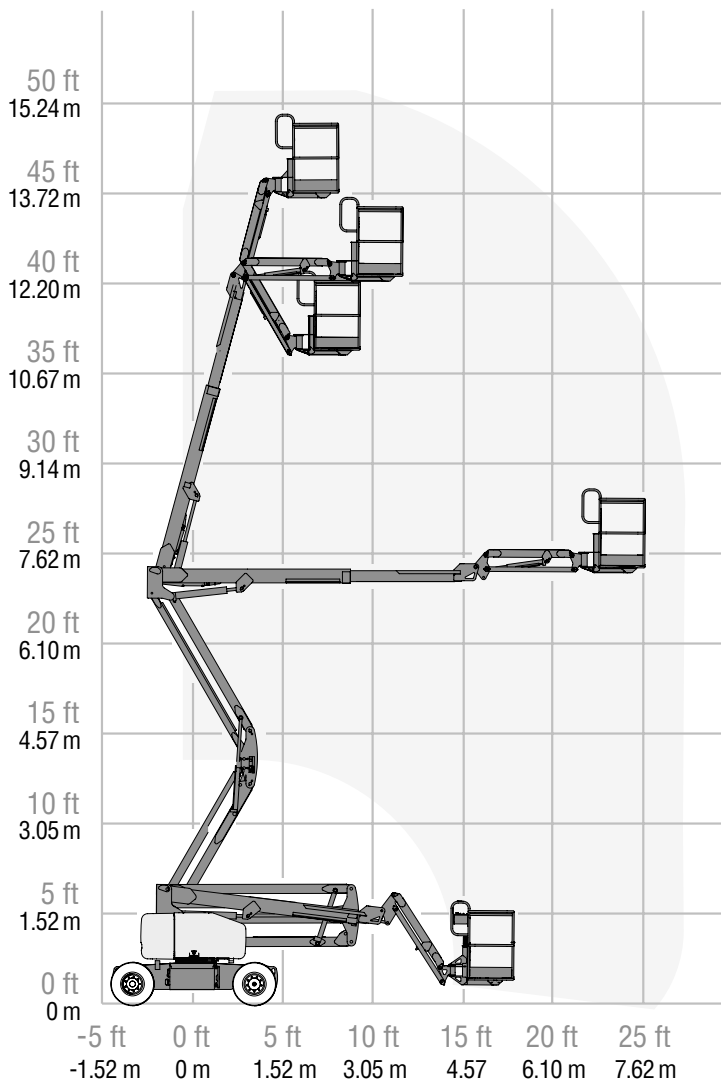
SIGMA 16 PRO

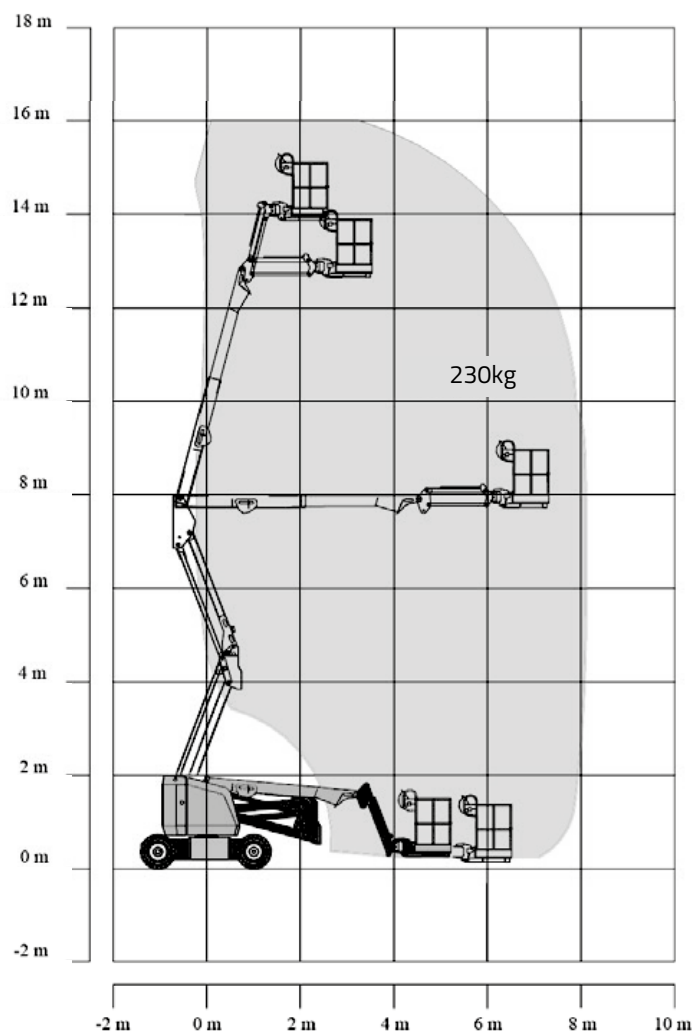


Z 45 DC

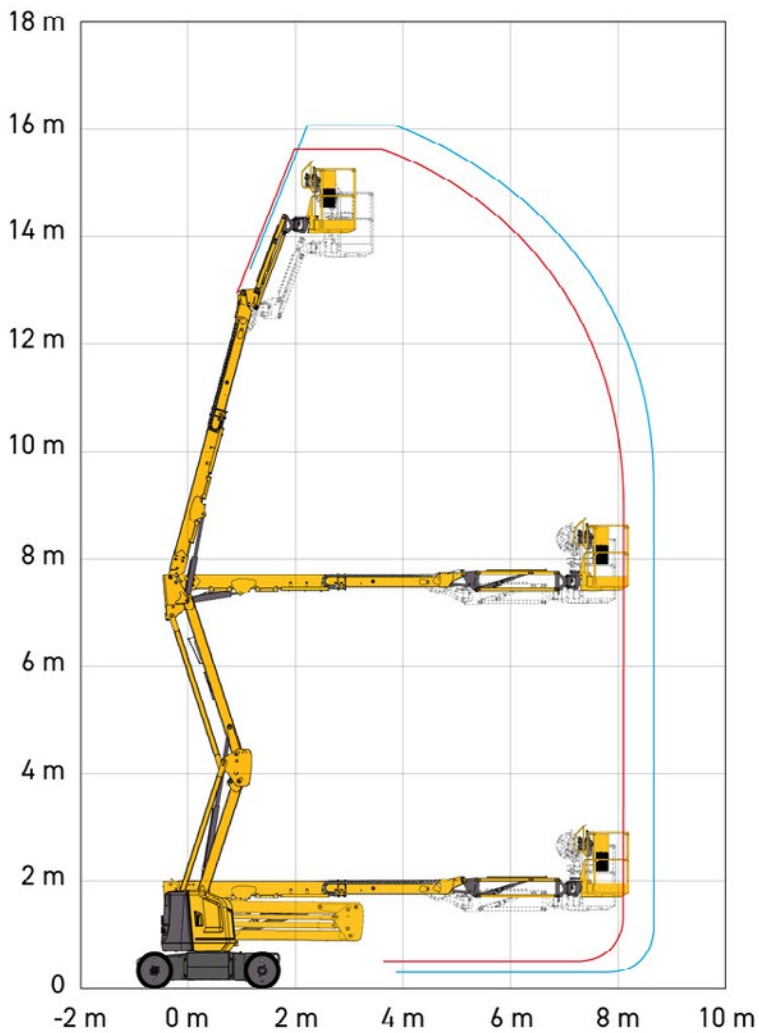


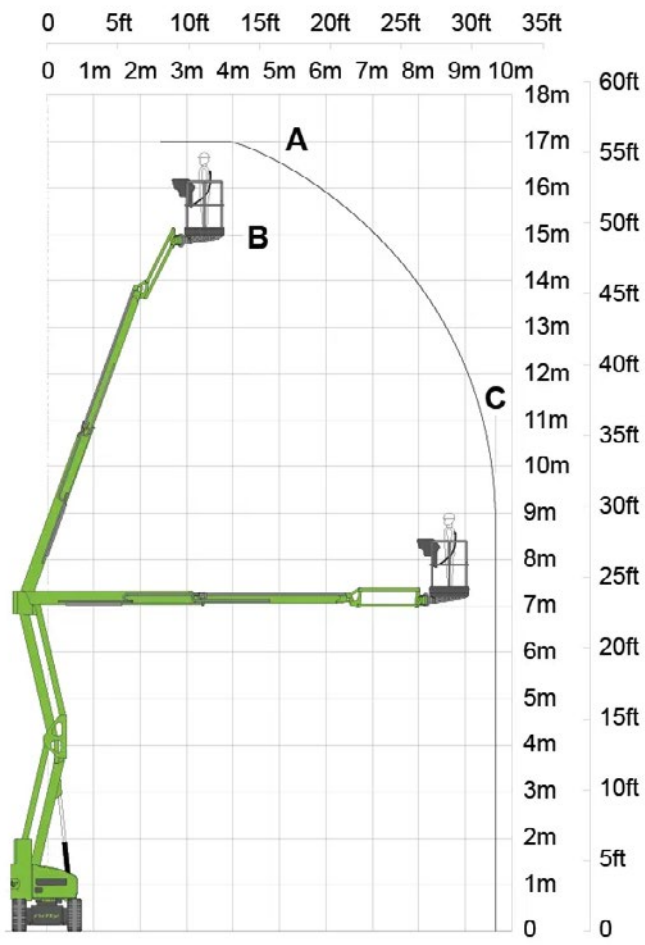
Z 45/25J DC



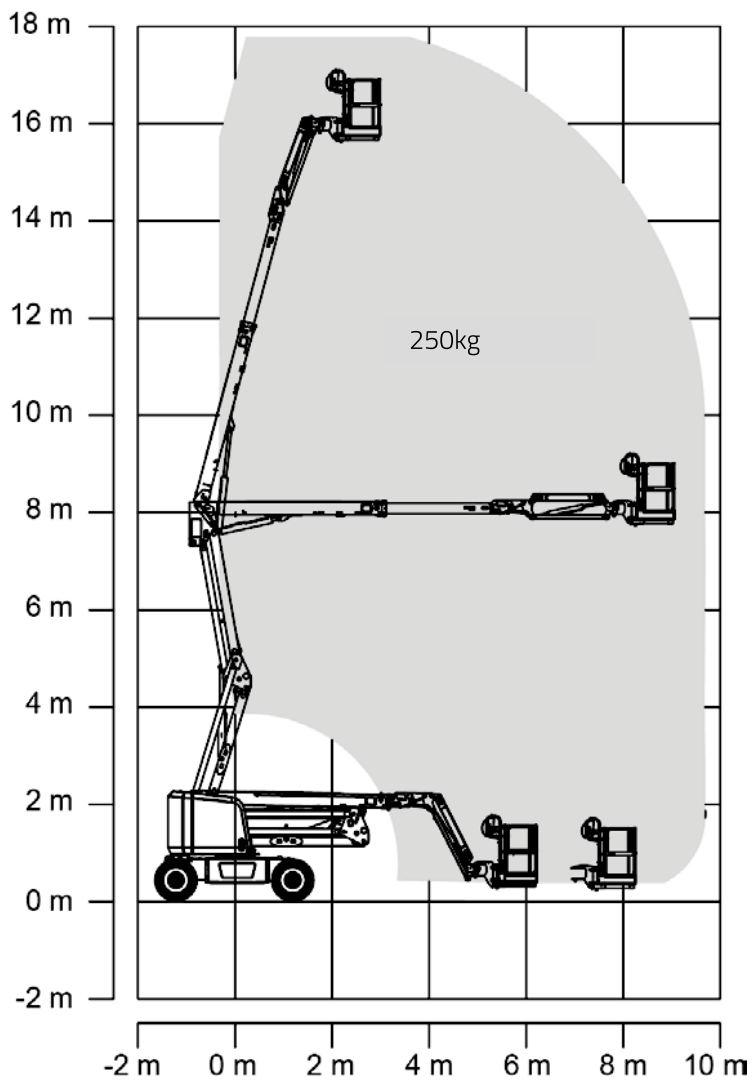


SIGMA 16

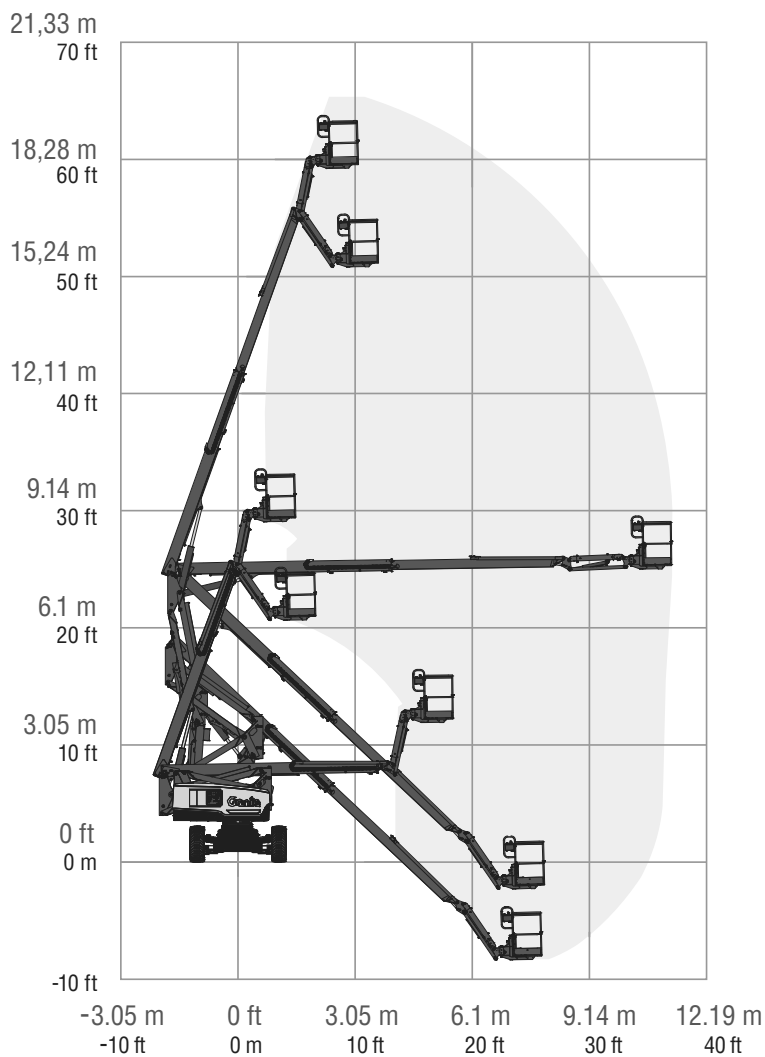




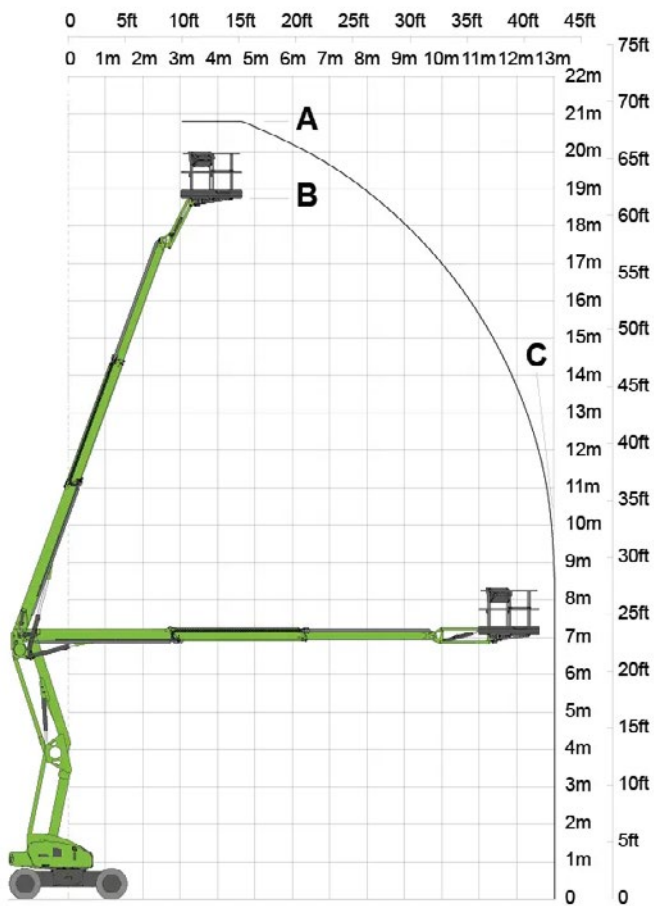
ZA16JERT-Li



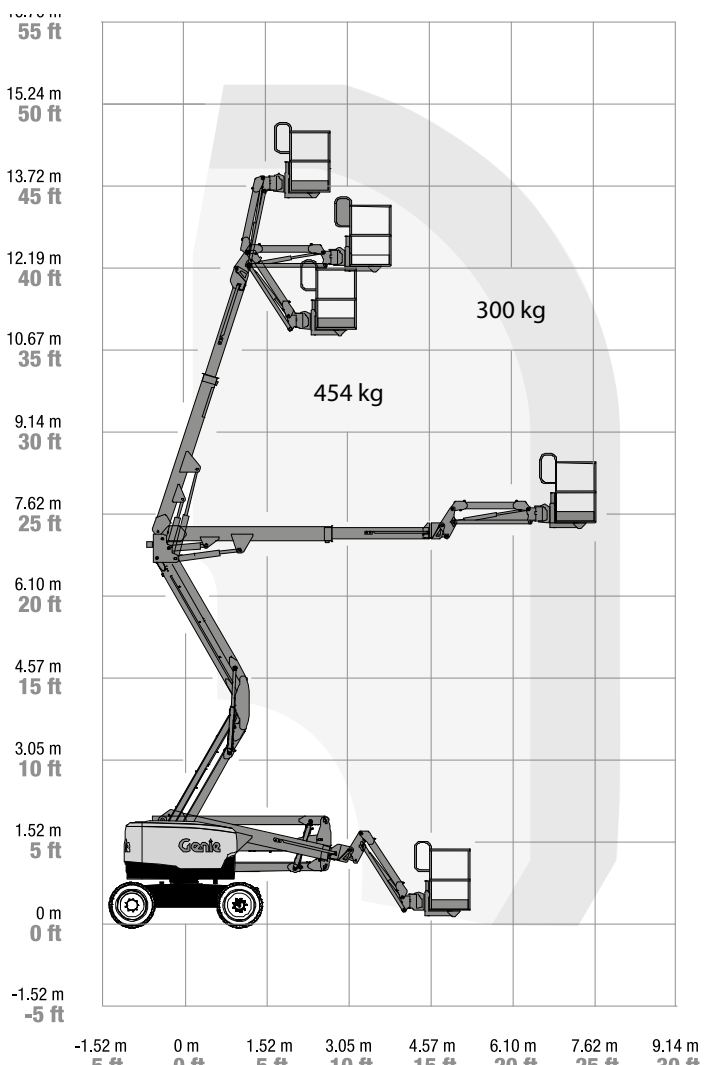
Z 60/37 DC



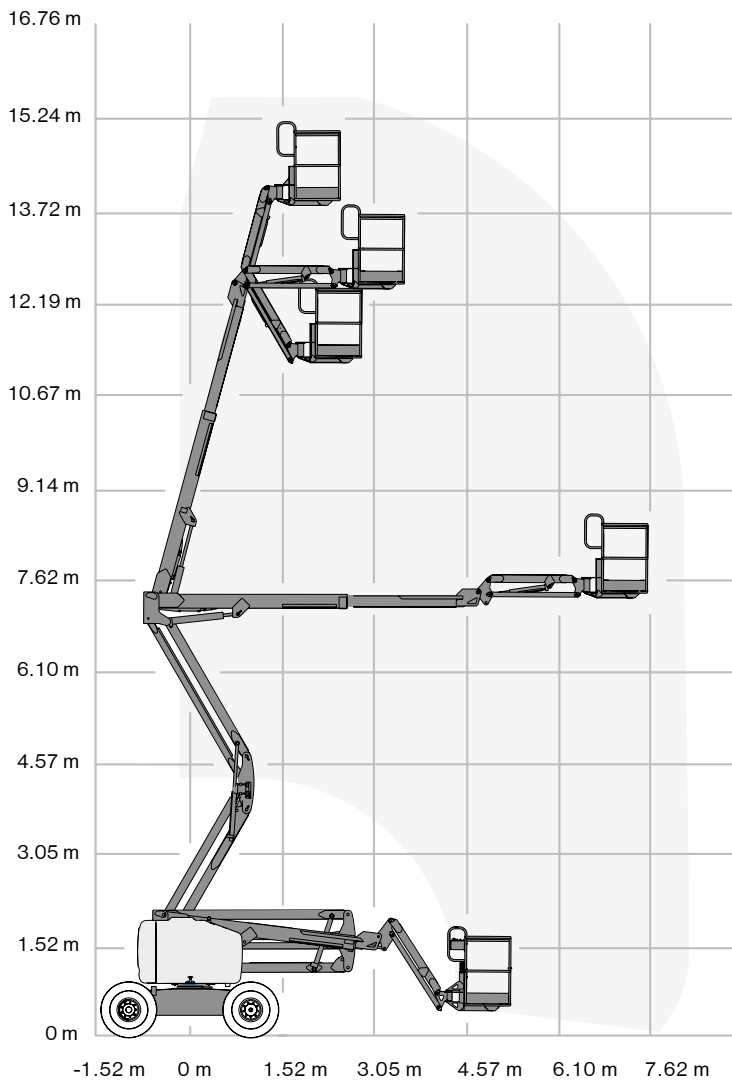
HR21 Hybrid

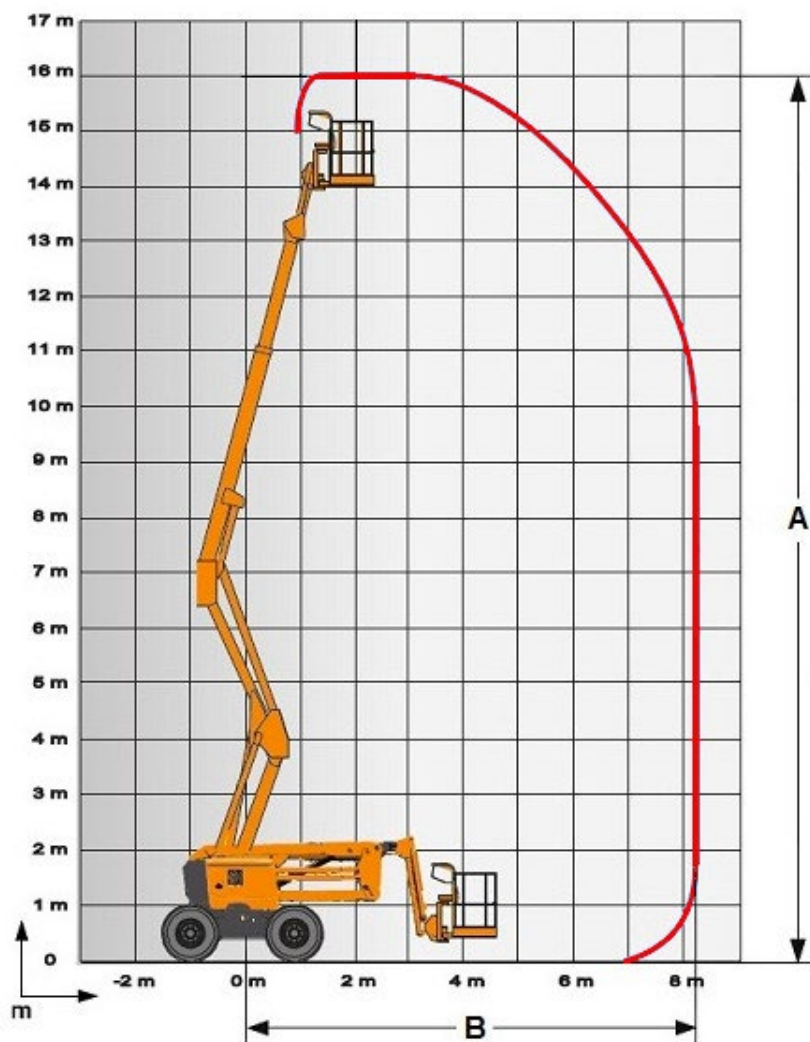


Z 45 XC

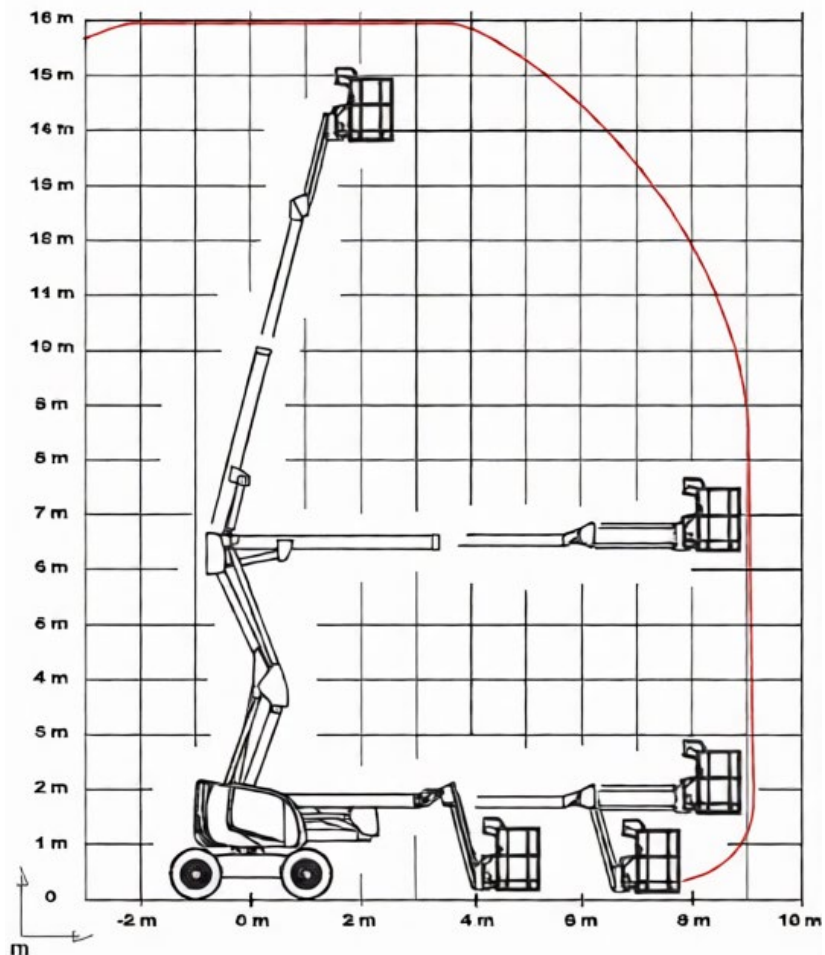


Z 45/25J RT

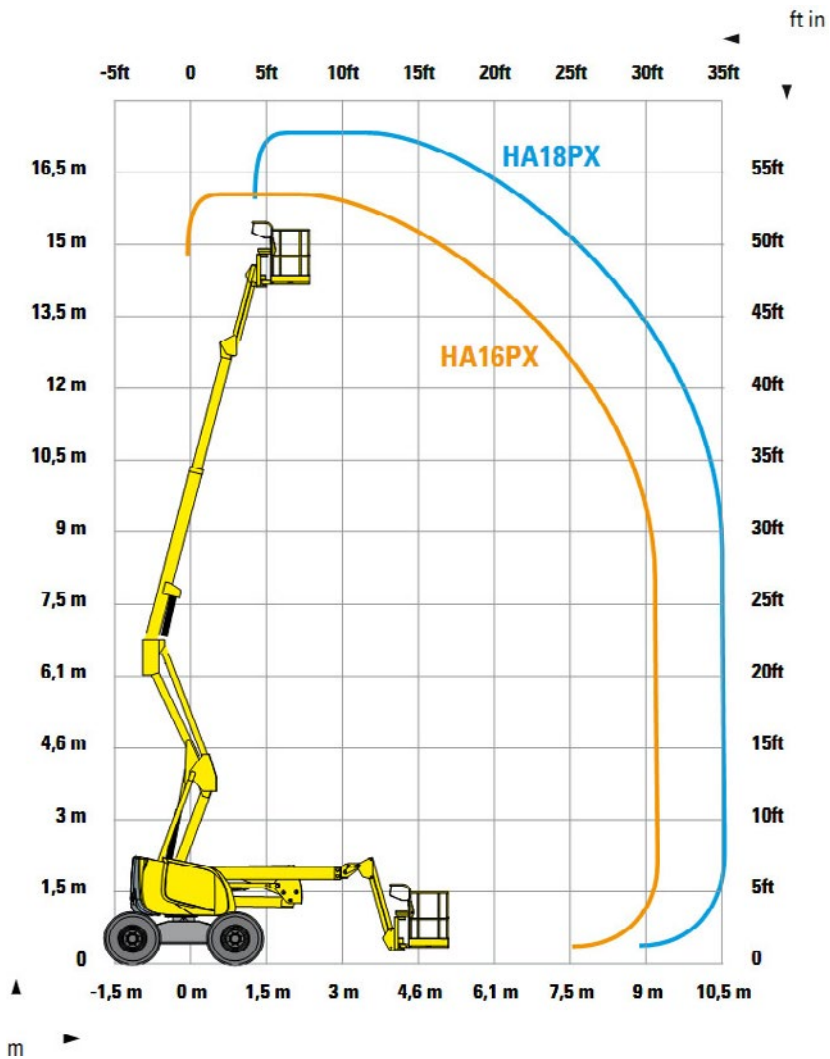




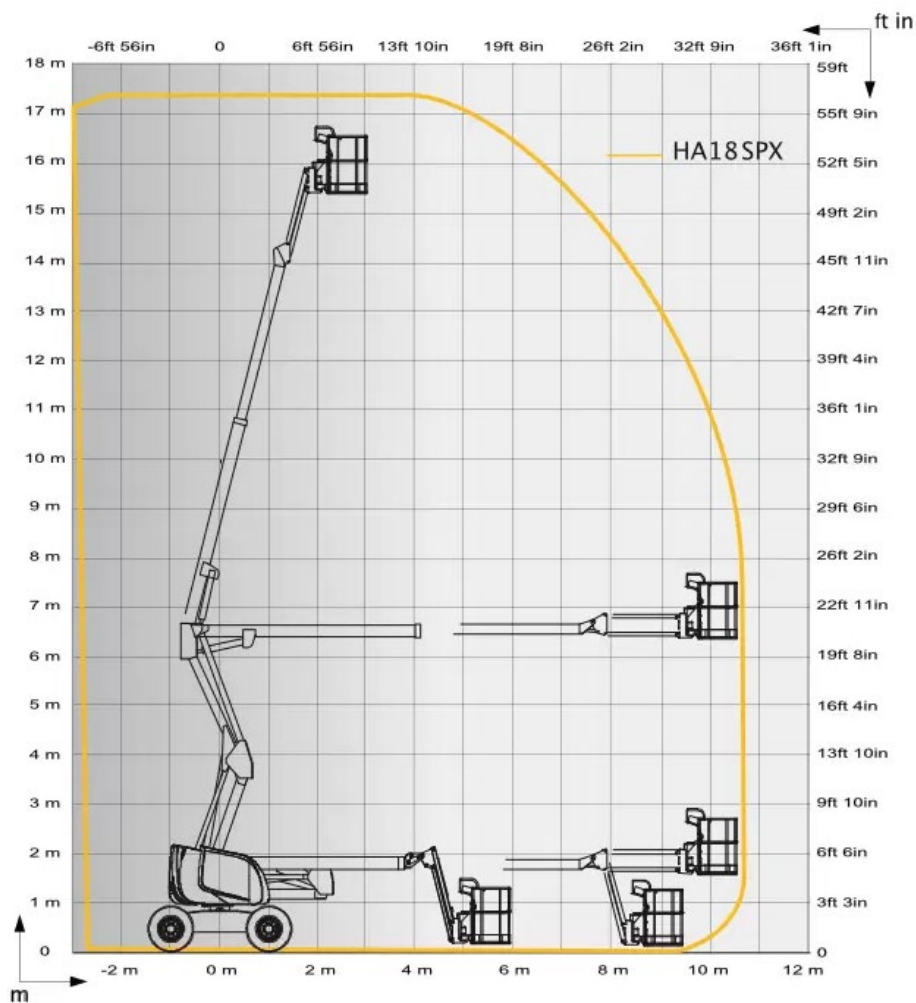
HA 16 SPX

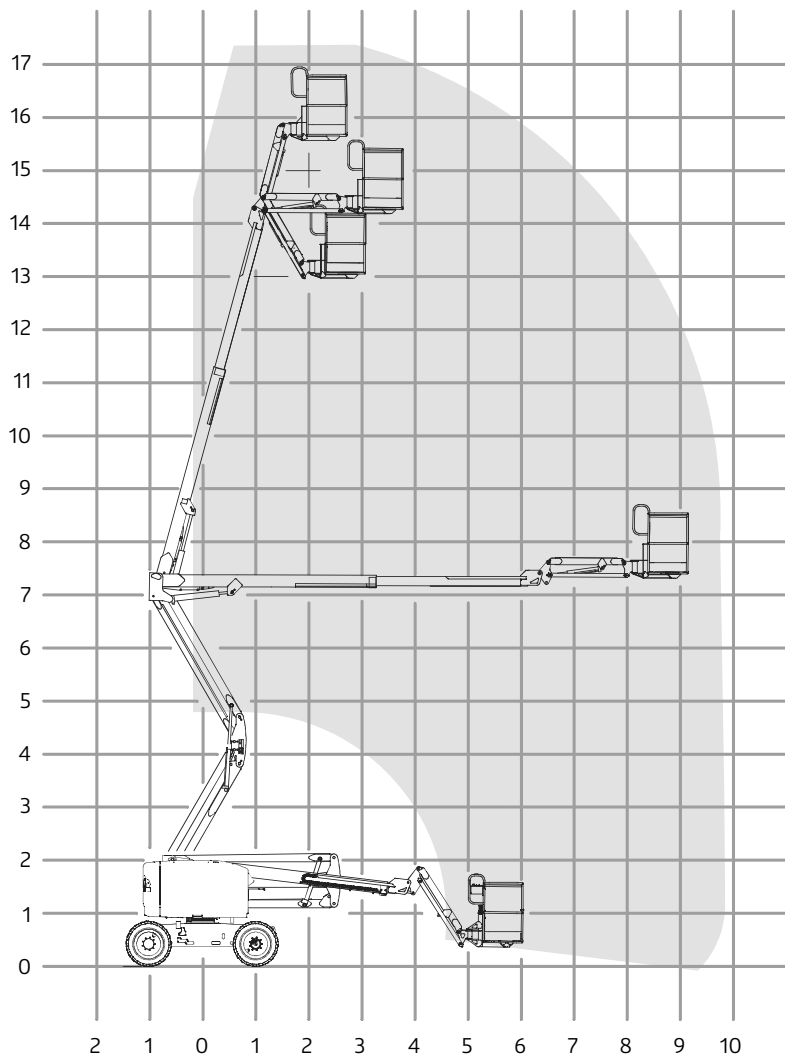


HA 18 PX

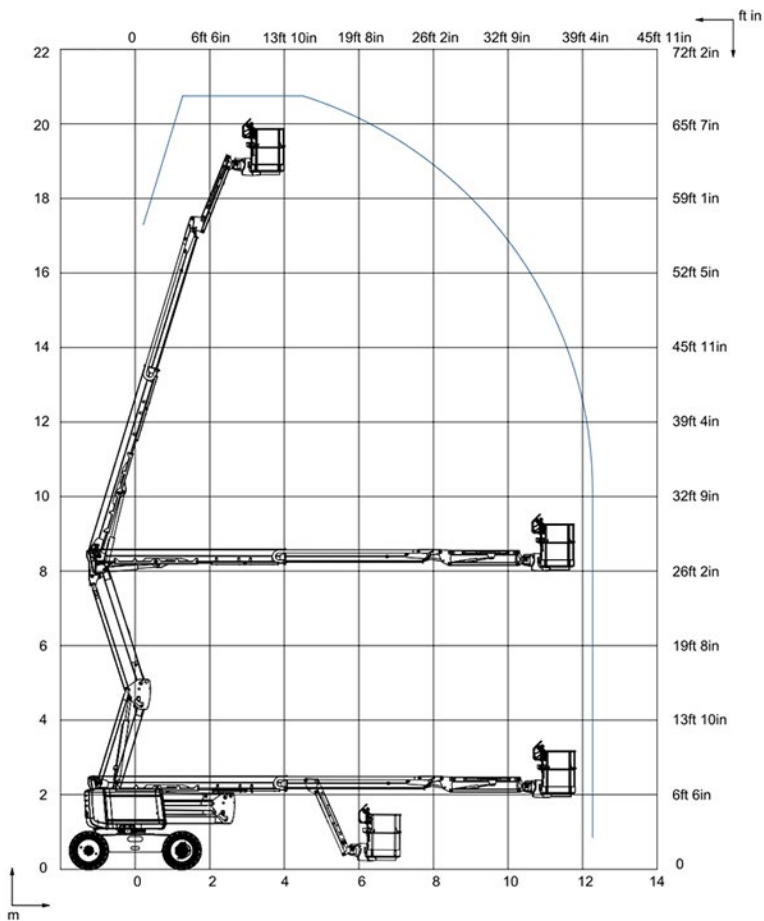


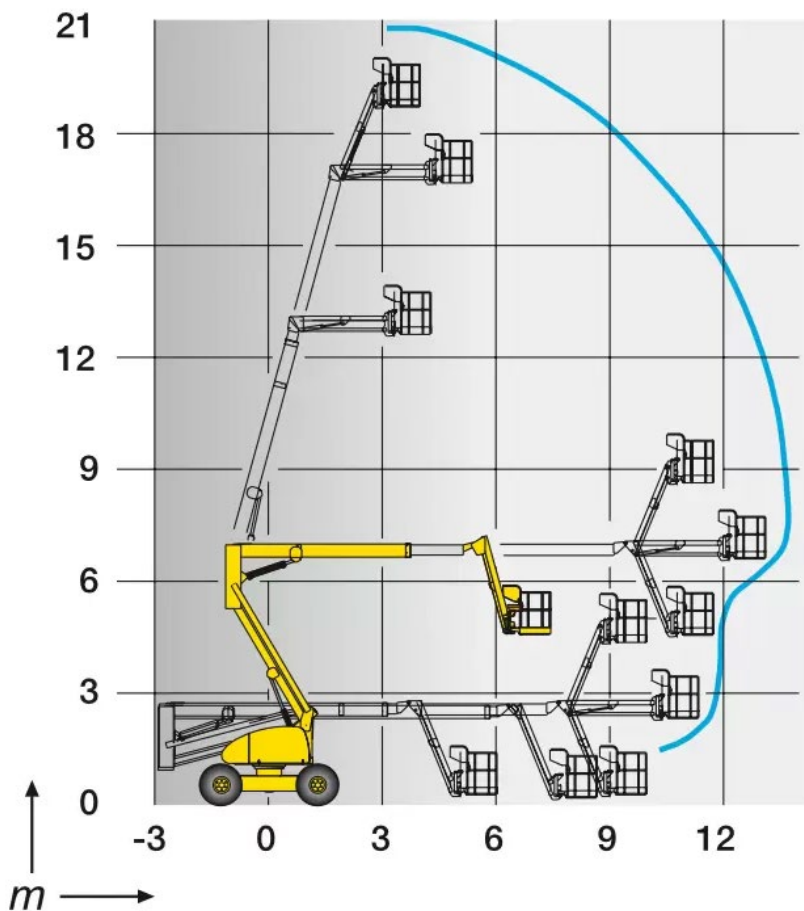
HA 18 SPX





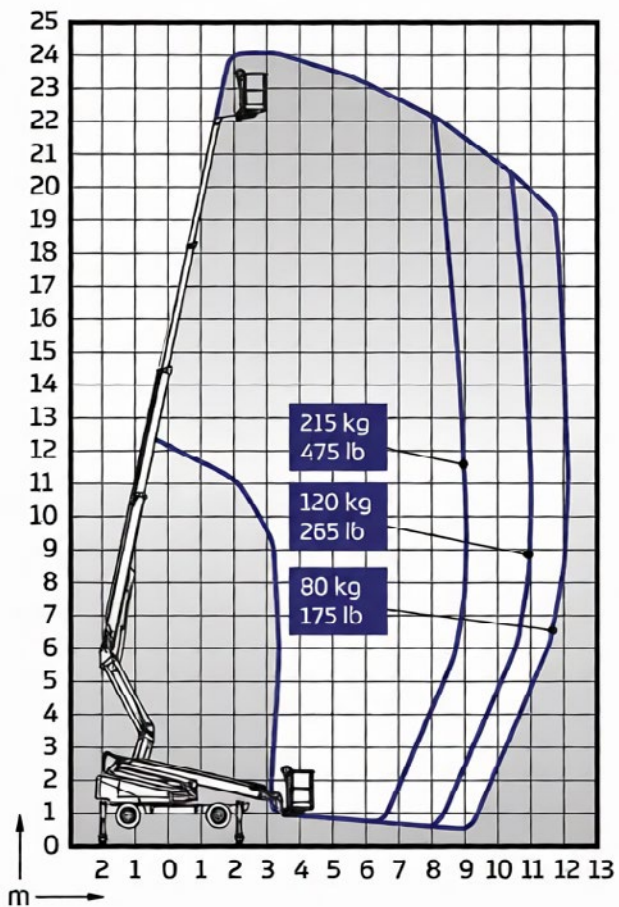
HA 20 RTJ PRO



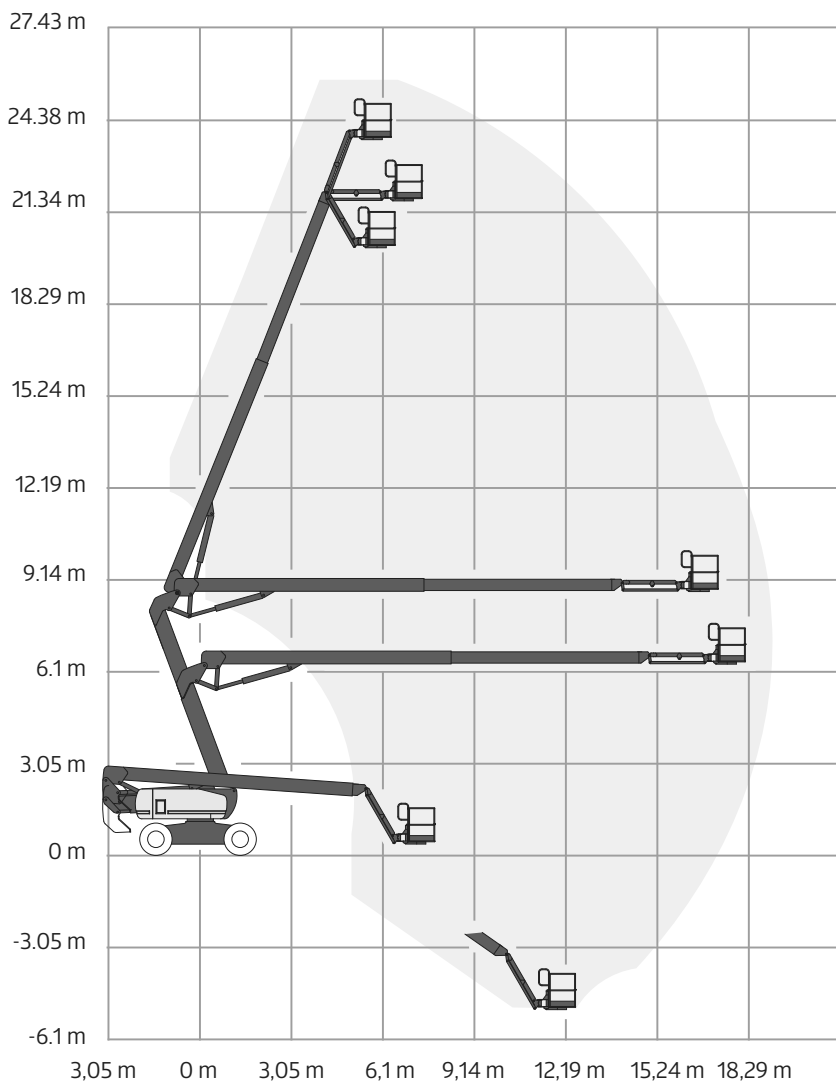


Z 62/40

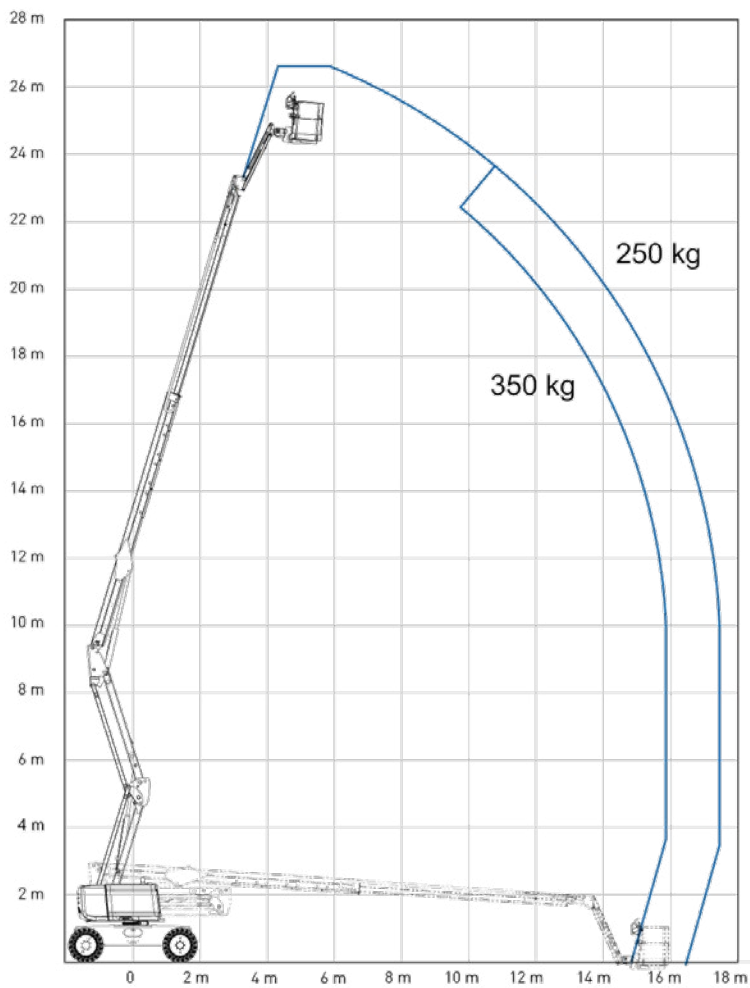




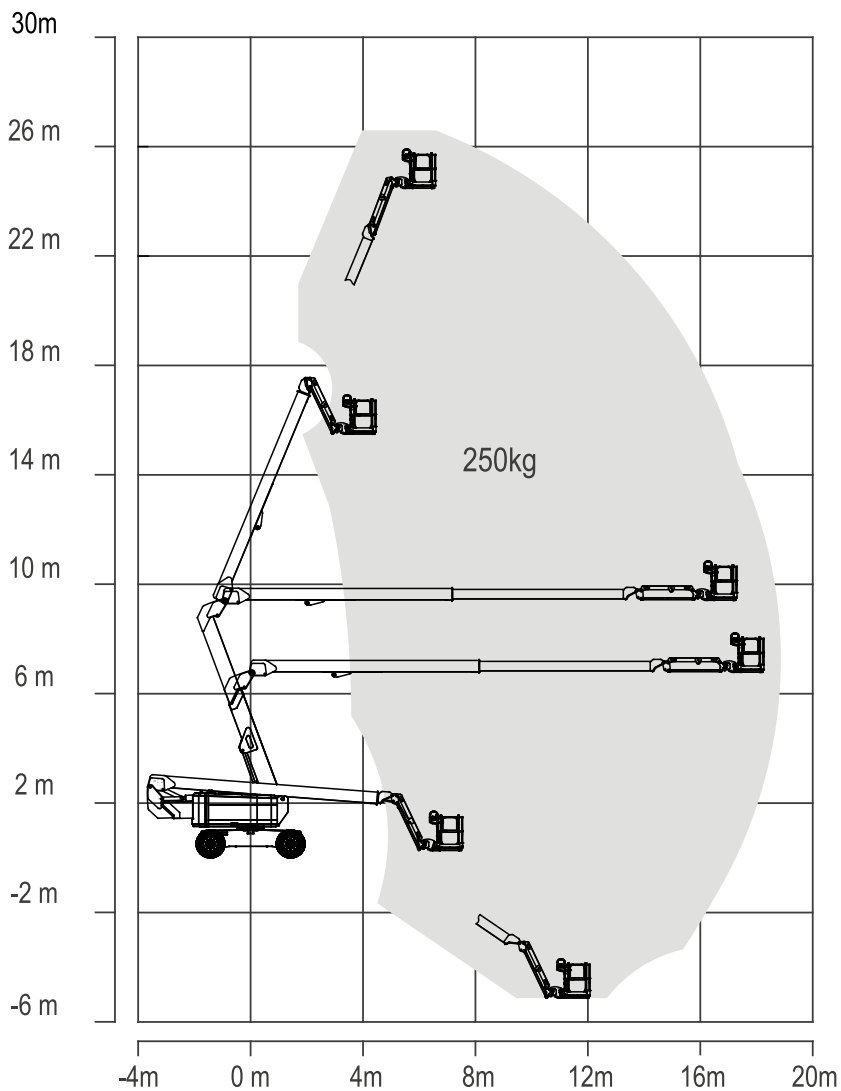
Z 80/60



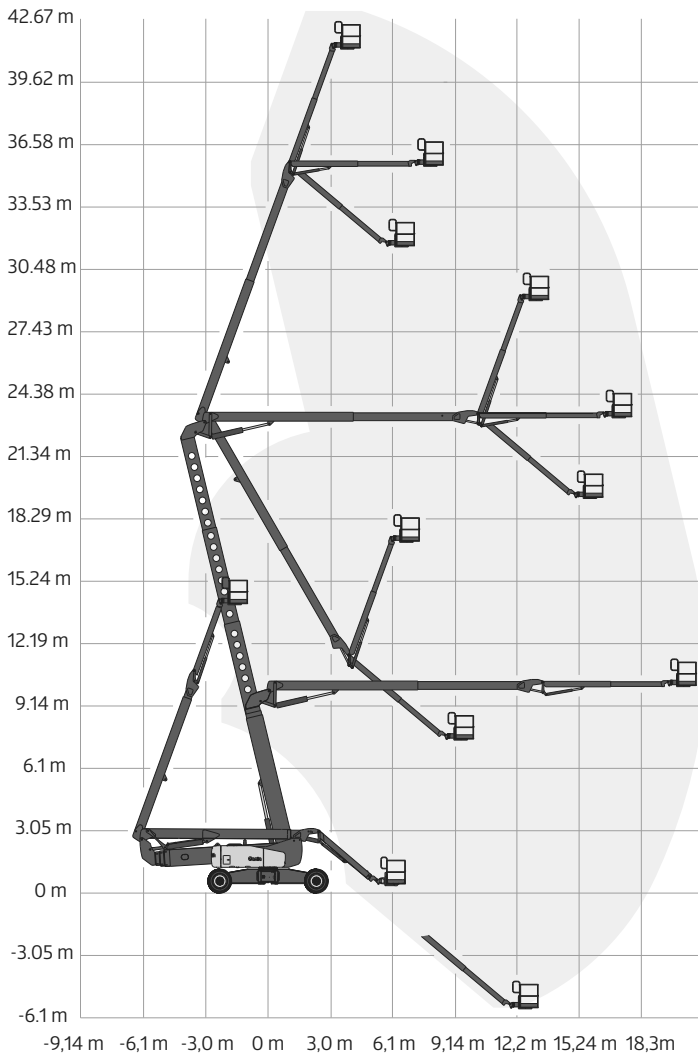
HA 26 RTJ PRO



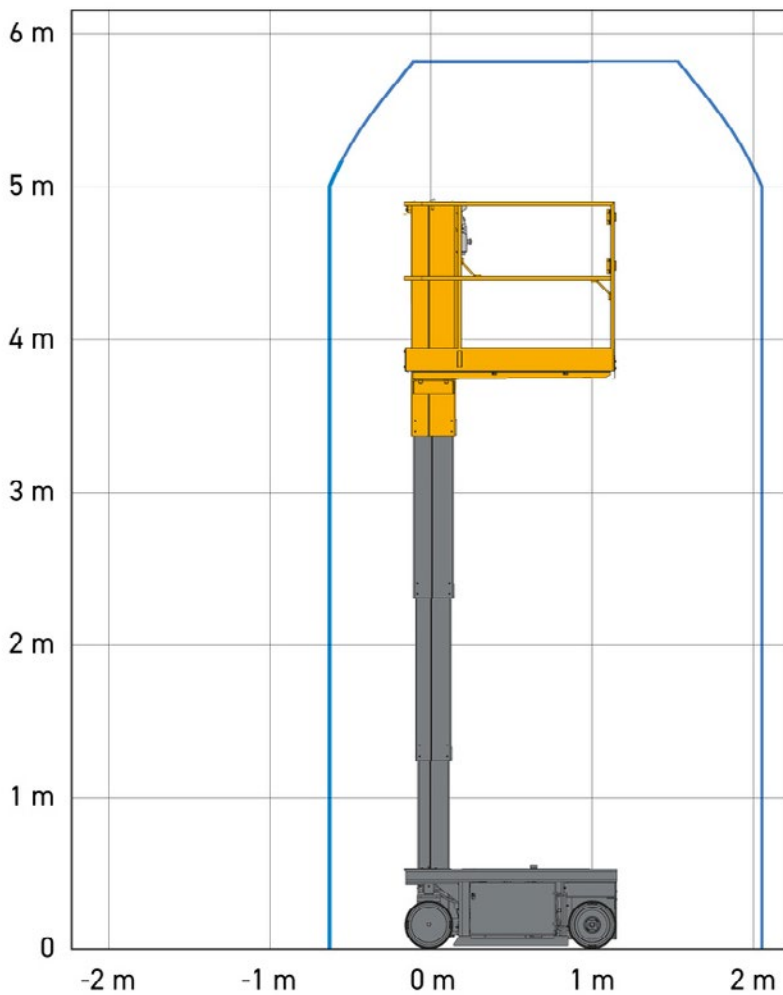
ZA24J

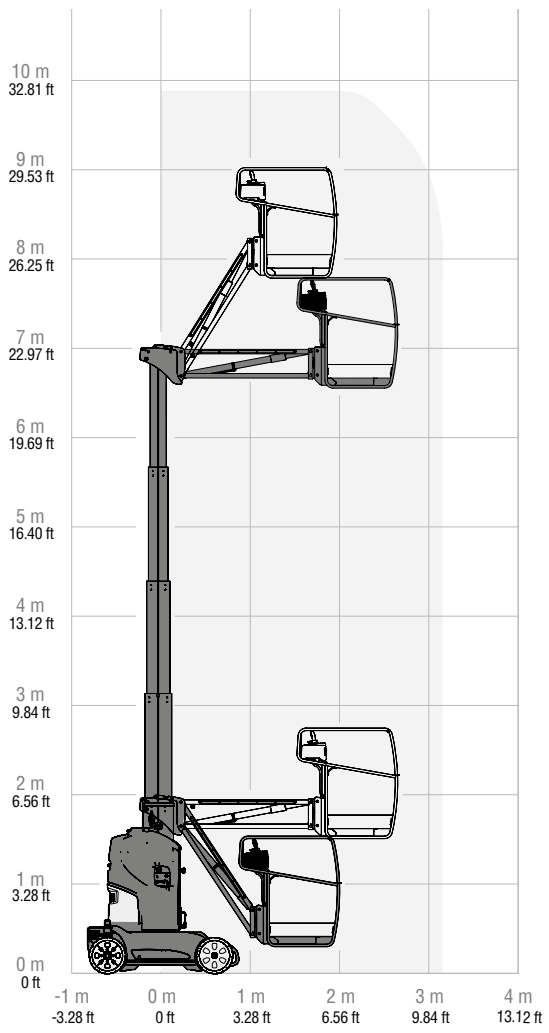


ZX 135/70

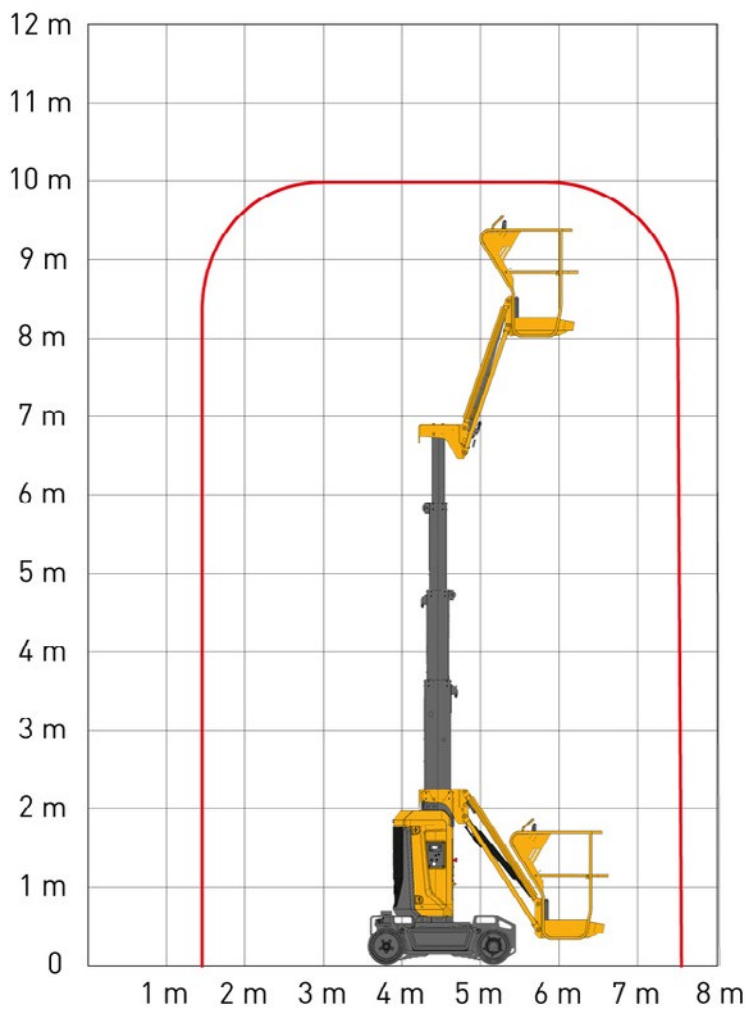


STAR 6

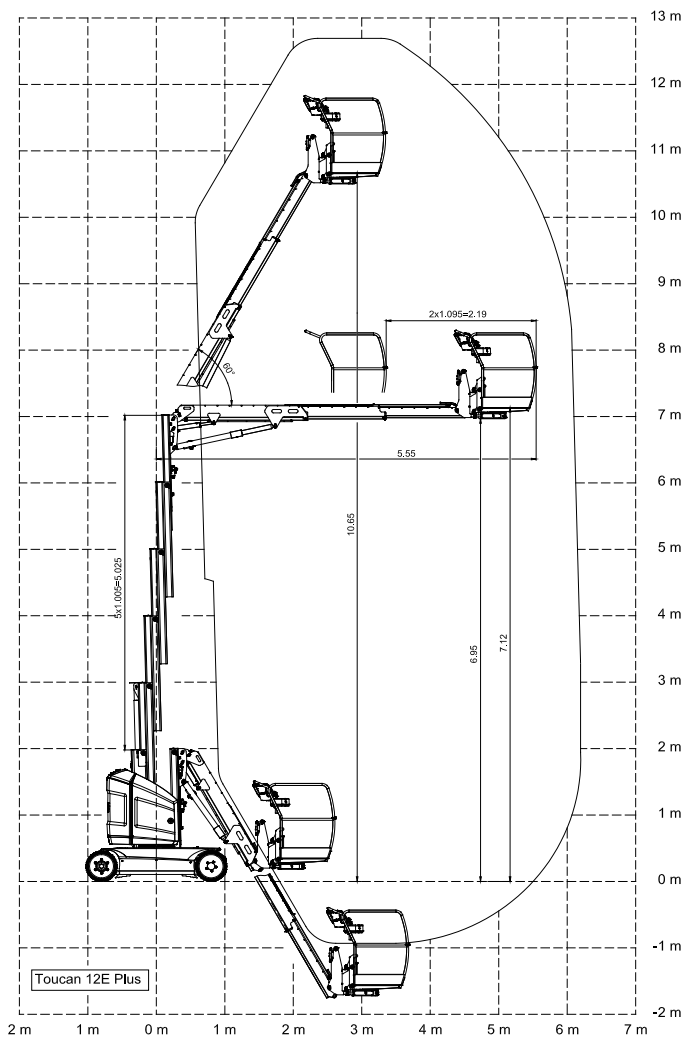




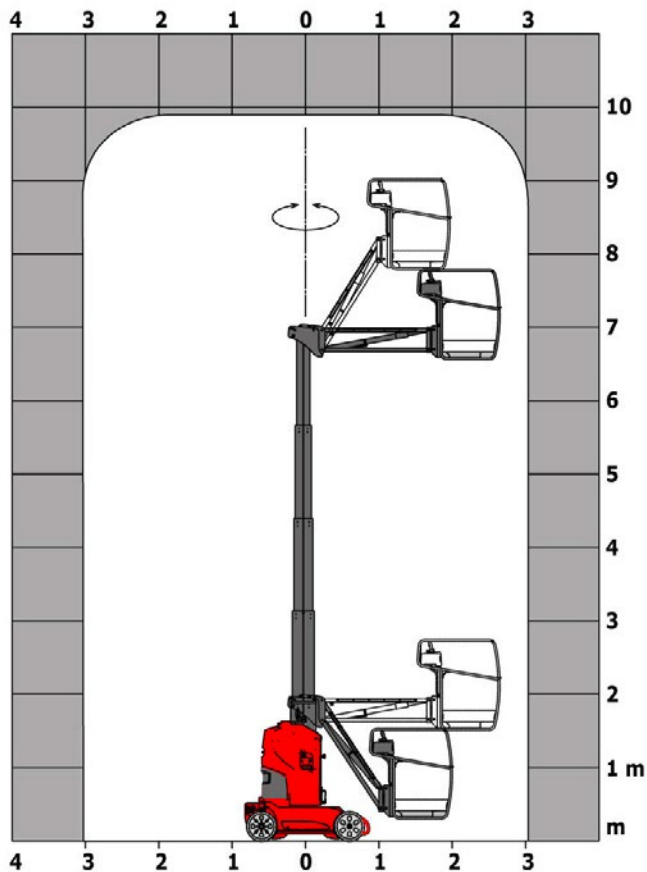
STAR 10



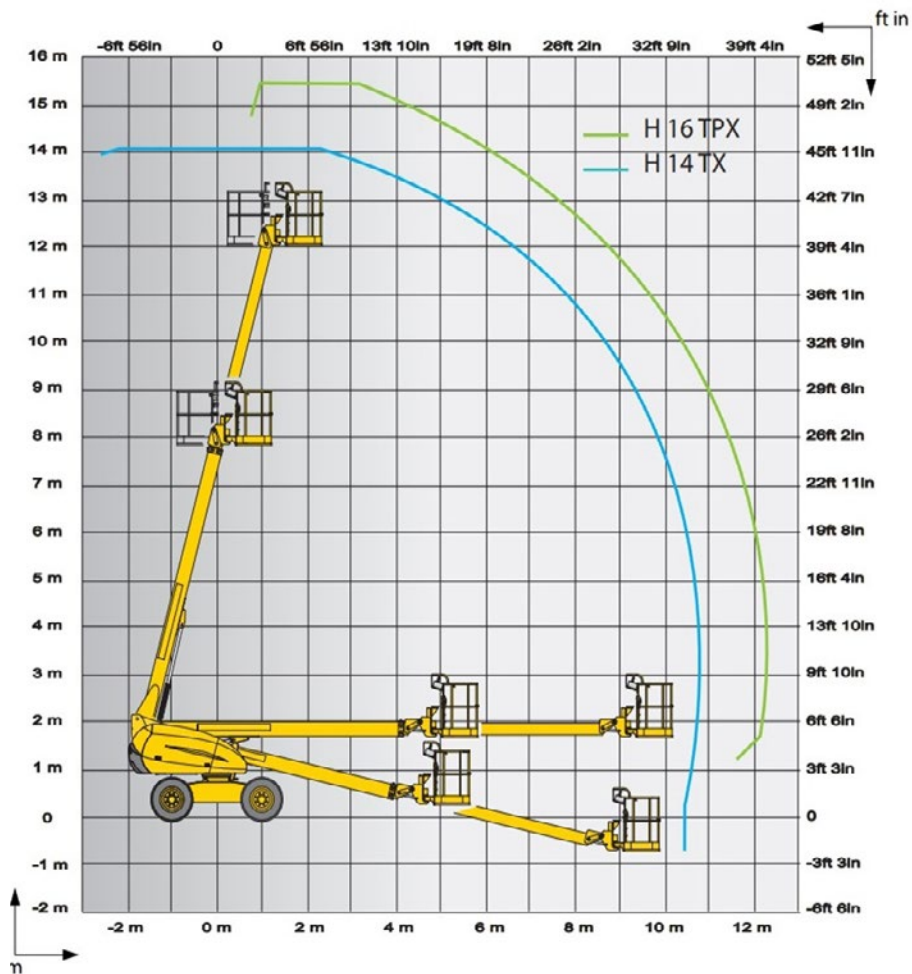
TOUCAN 12E Plus



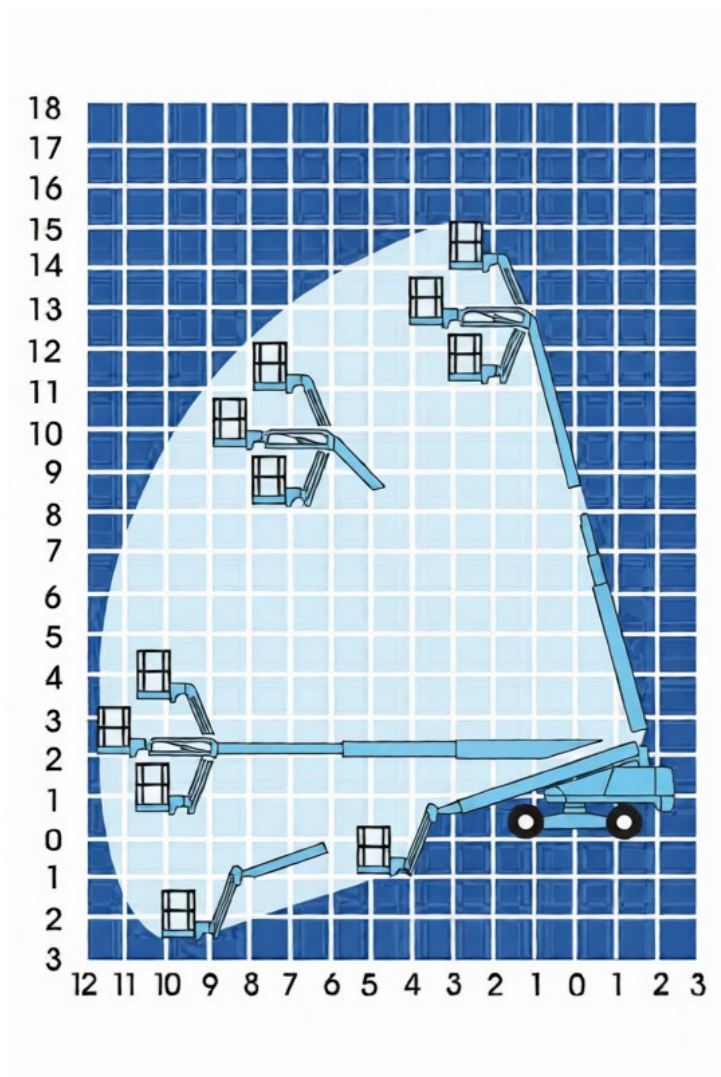
100VJR

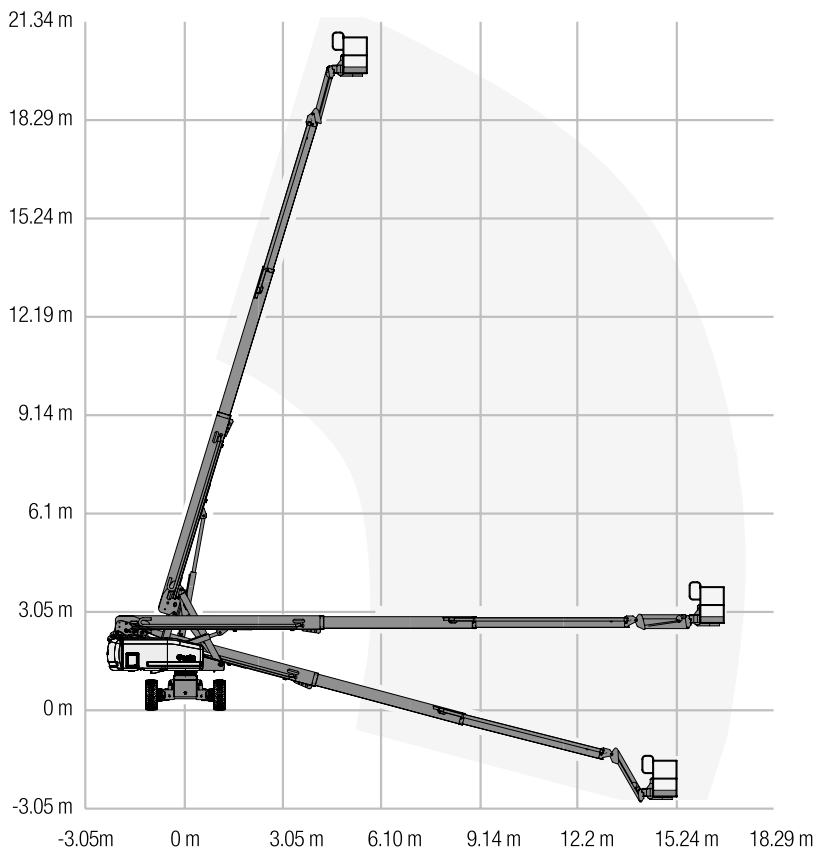


H 16 TPX

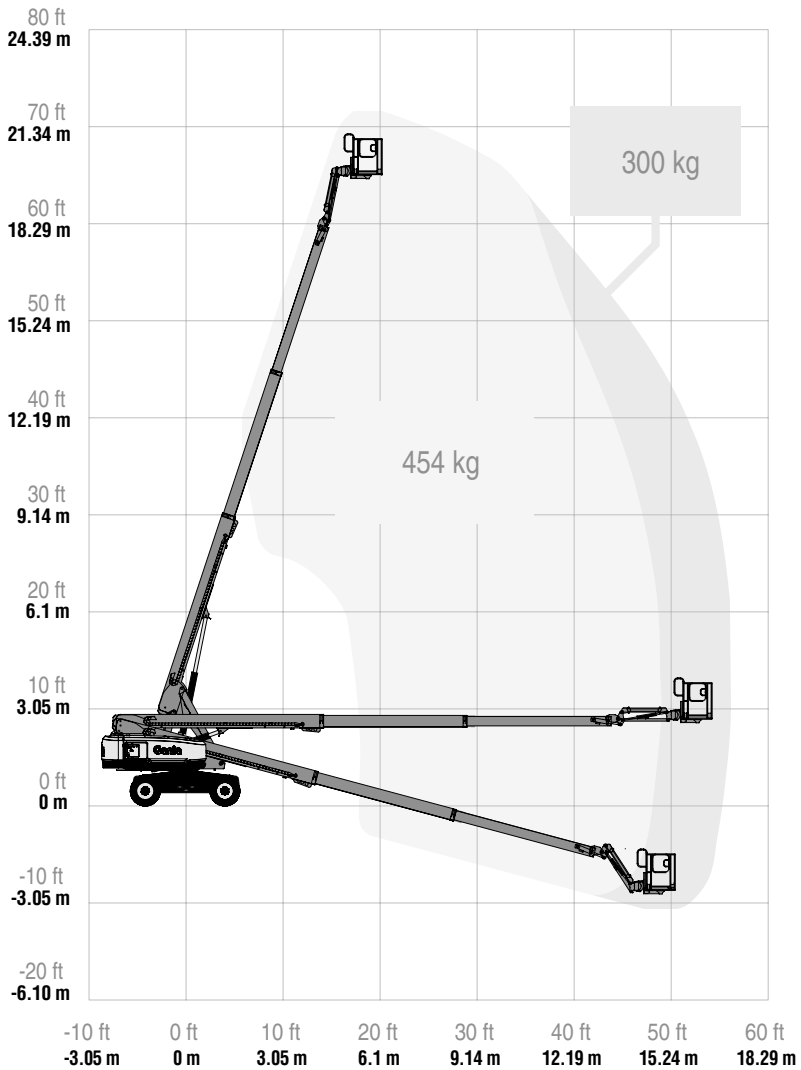


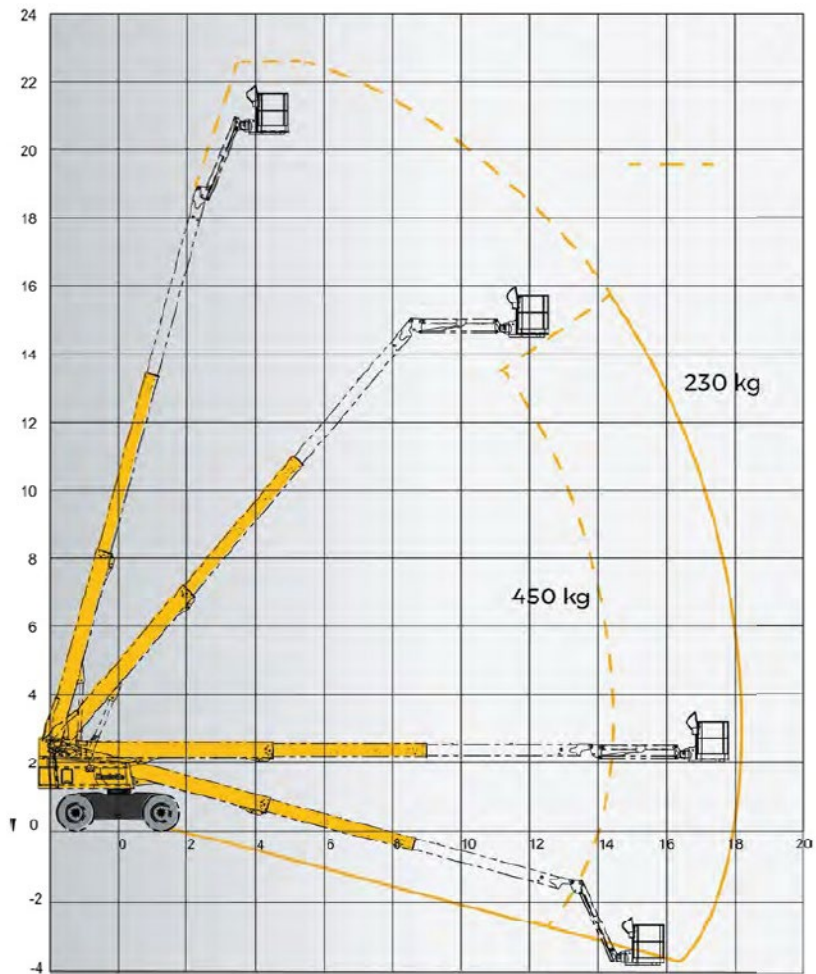
SB 47 JRT



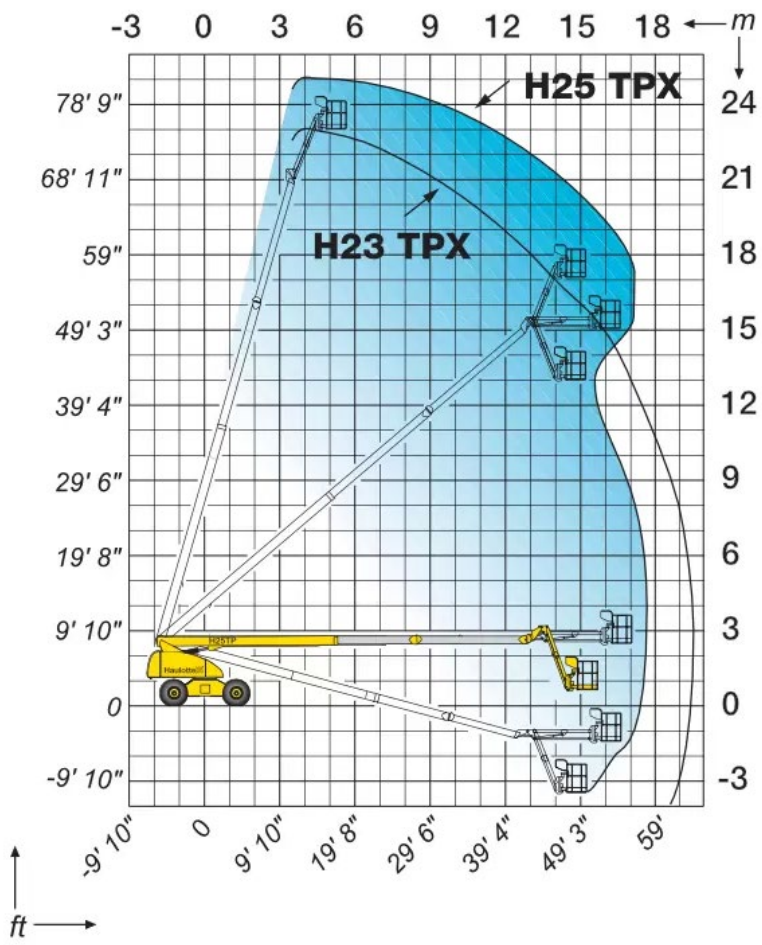


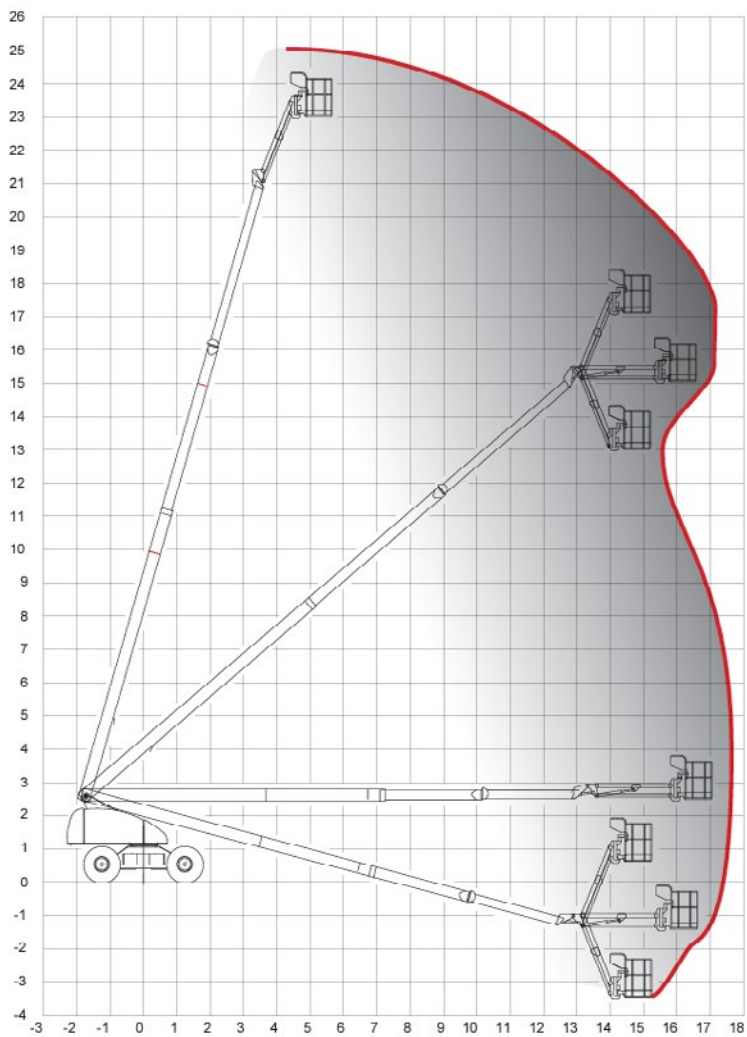
S 65 XC



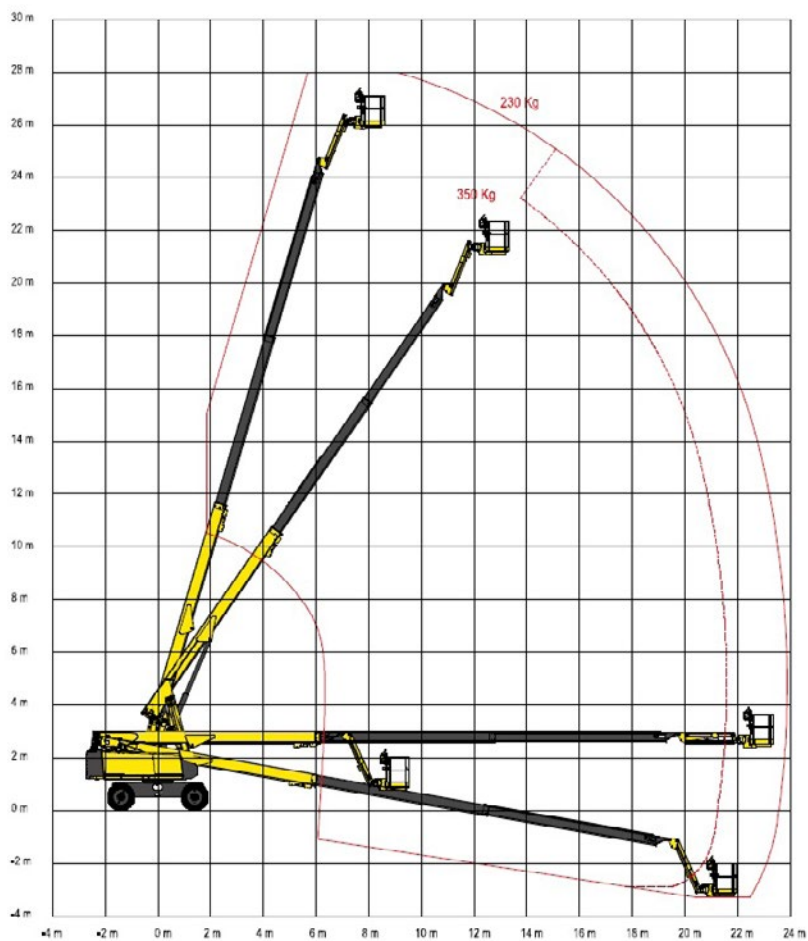


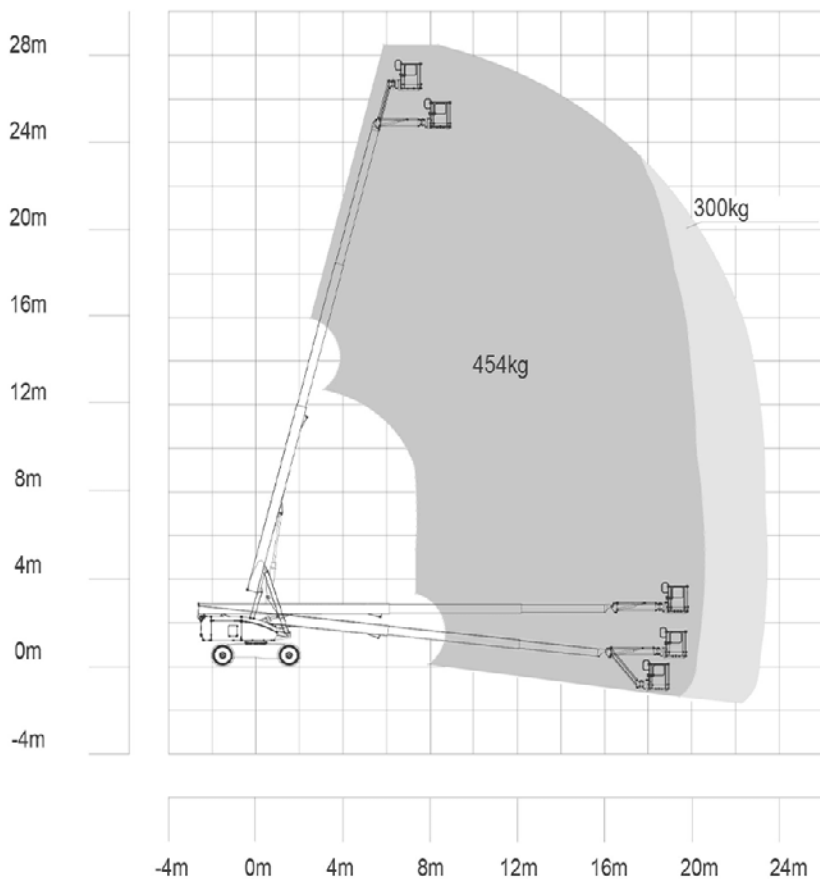
H 23 TPX



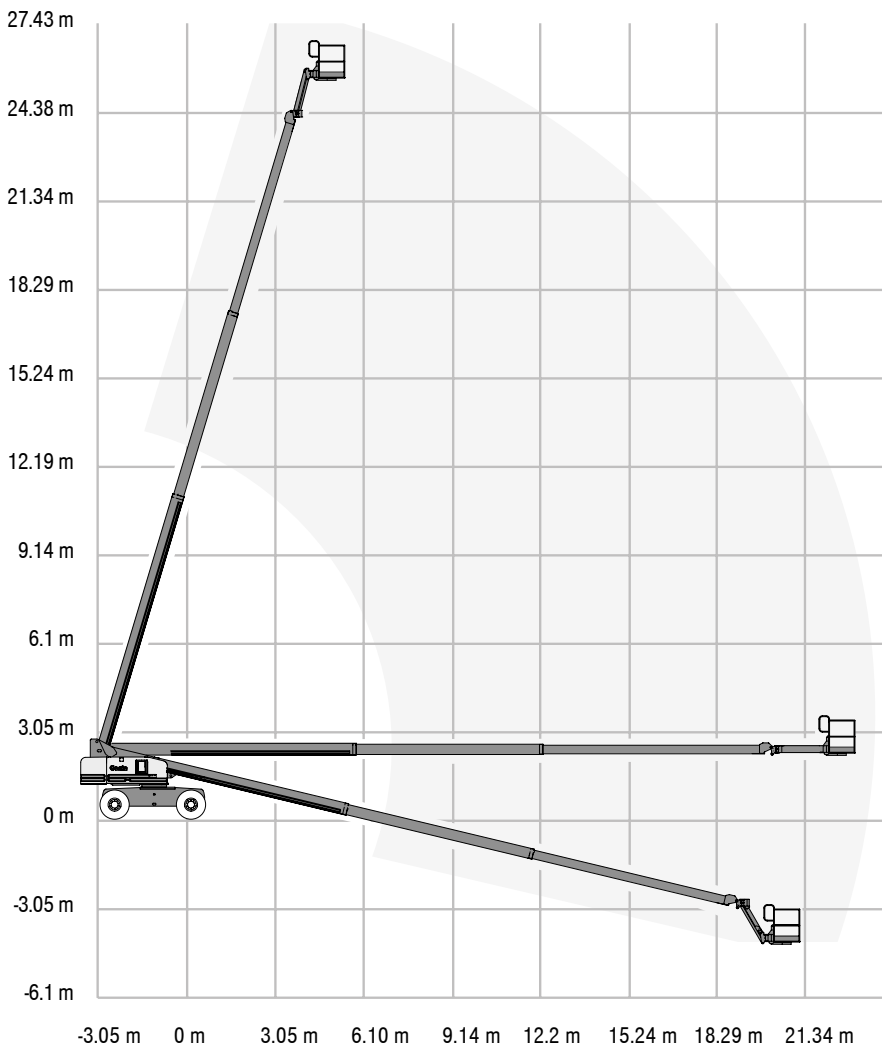


HT 28 RTJ PRO

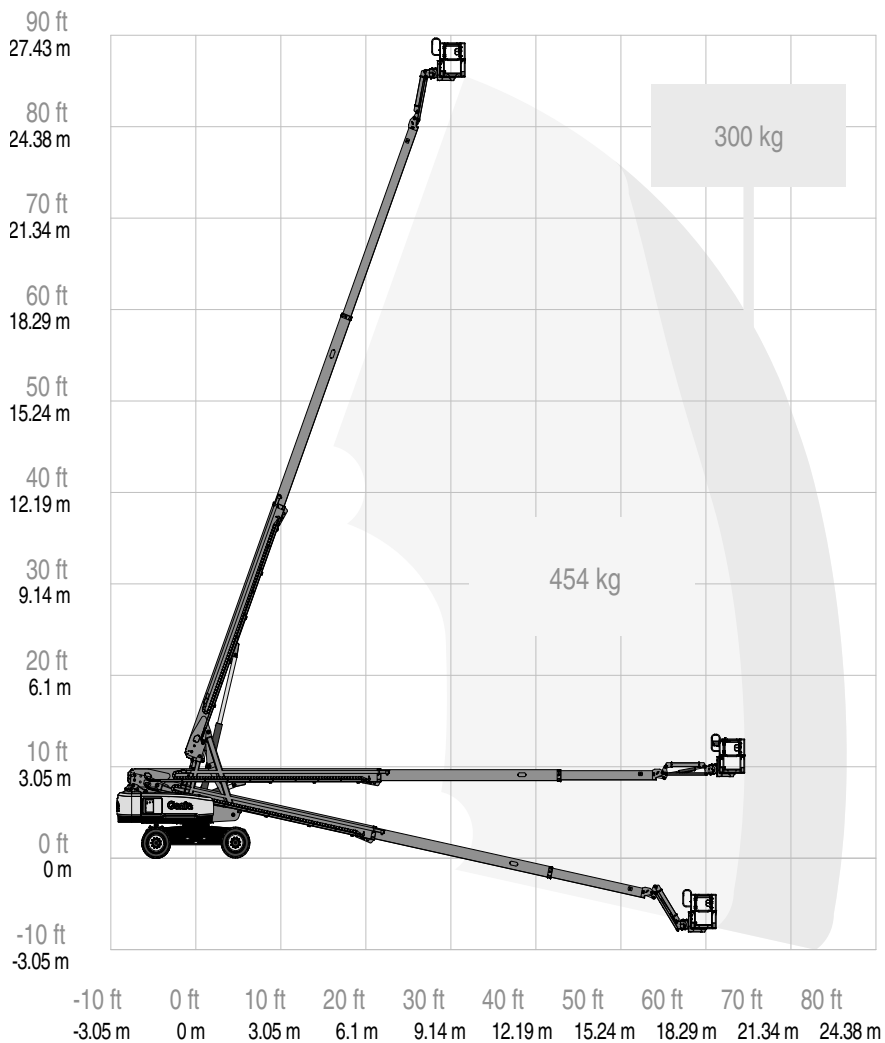




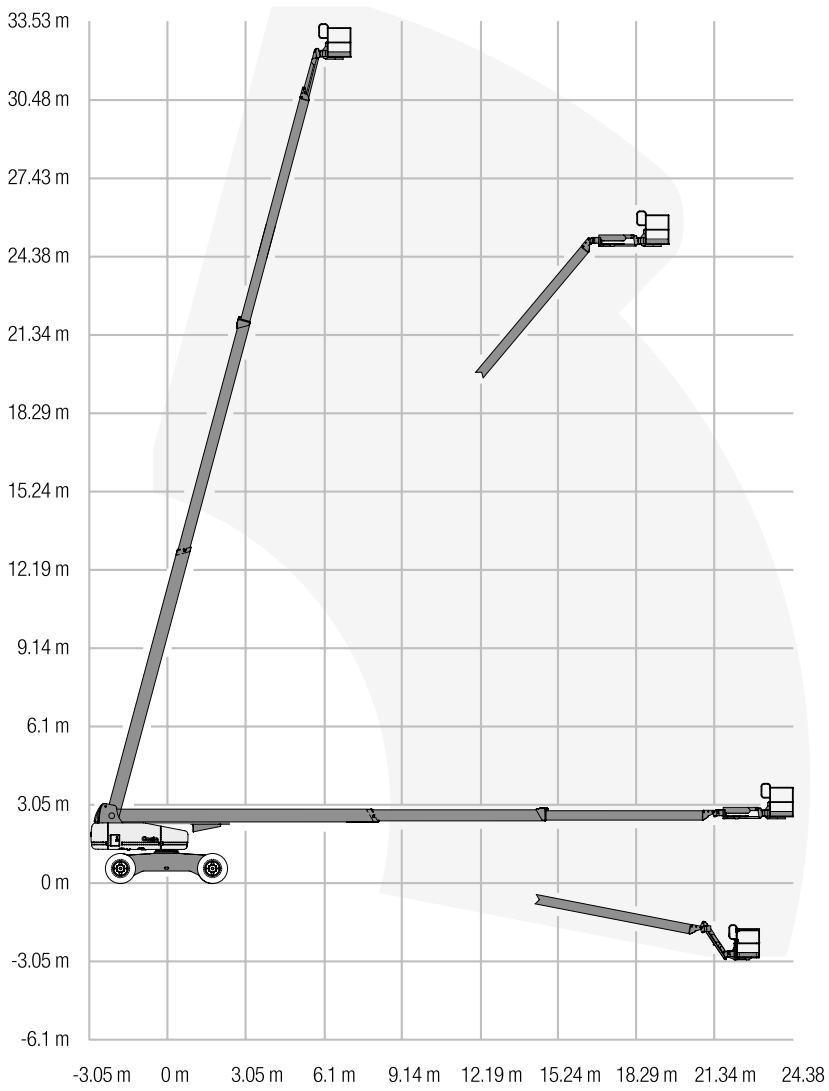
S 85



S 85 XC



S 105



SX 105 XC

120 ft
36.58 m

110 ft
33.53 m

100 ft
30.48 m

90 ft
27.43 m

80 ft
24.38 m

70 ft
21.34 m

60 ft
18.29 m

50 ft
15.24 m

40 ft
12.19 m

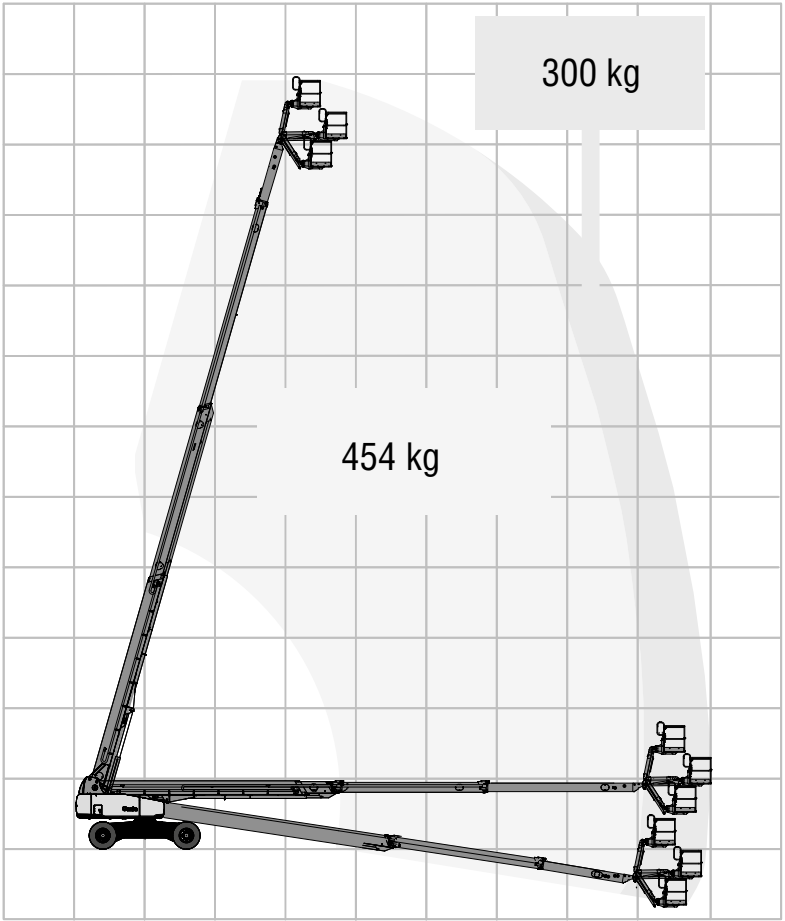
30 ft
9.14 m

20 ft
6.1 m

10 ft
3.05 m

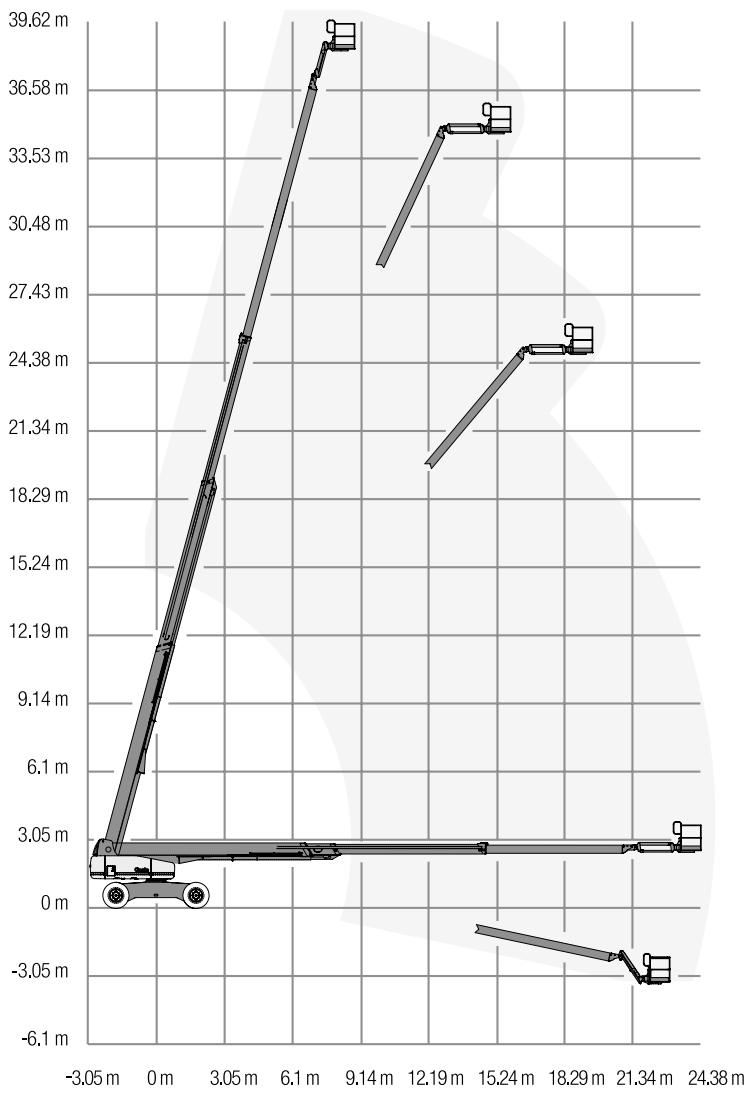
0 ft
0 m

-10 ft
-3.05 m

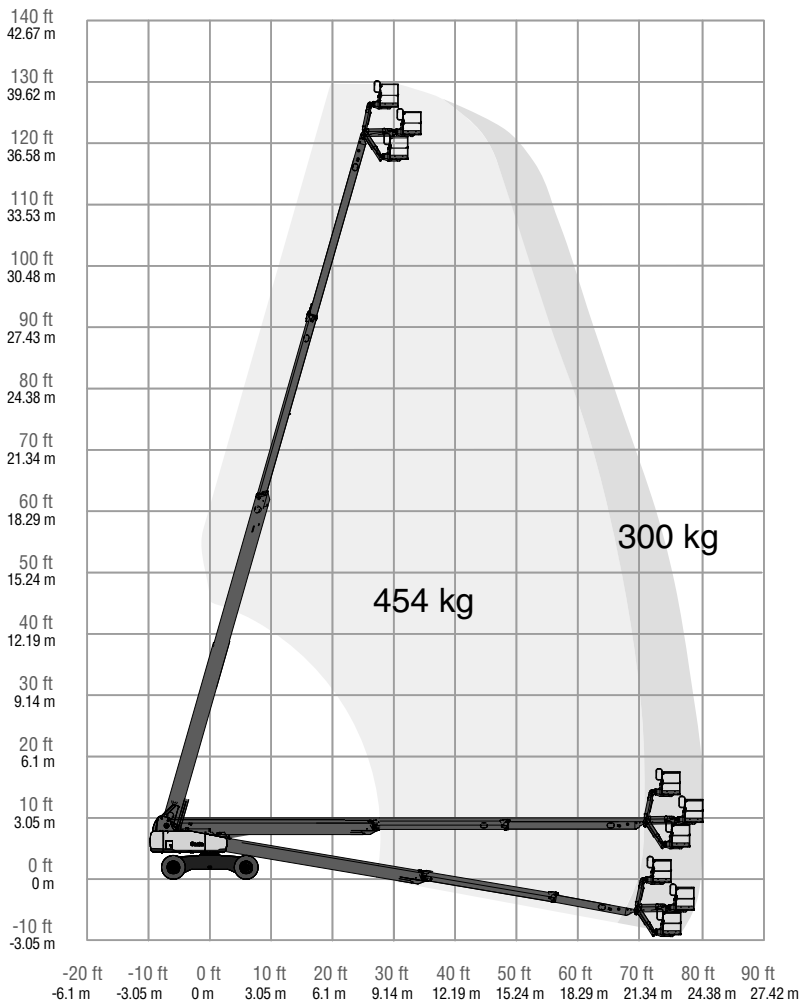


-20 ft -10 ft 0 ft 10 ft 20 ft 30 ft 40 ft 50 ft 60 ft 70 ft 80 ft 90 ft
-6.1 m -3.05 m 0 m 3.05 m 6.1 m 9.14 m 12.19 m 15.24 m 18.29 m 21.34 m 24.38 m 27.42 m

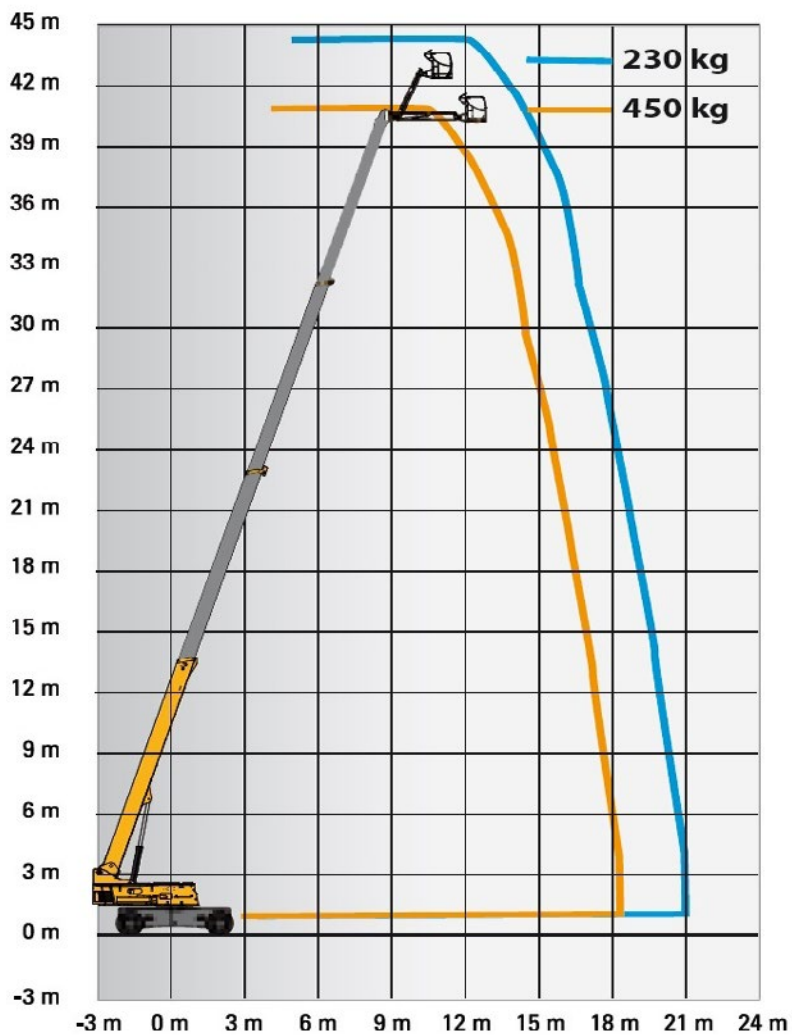
S 125

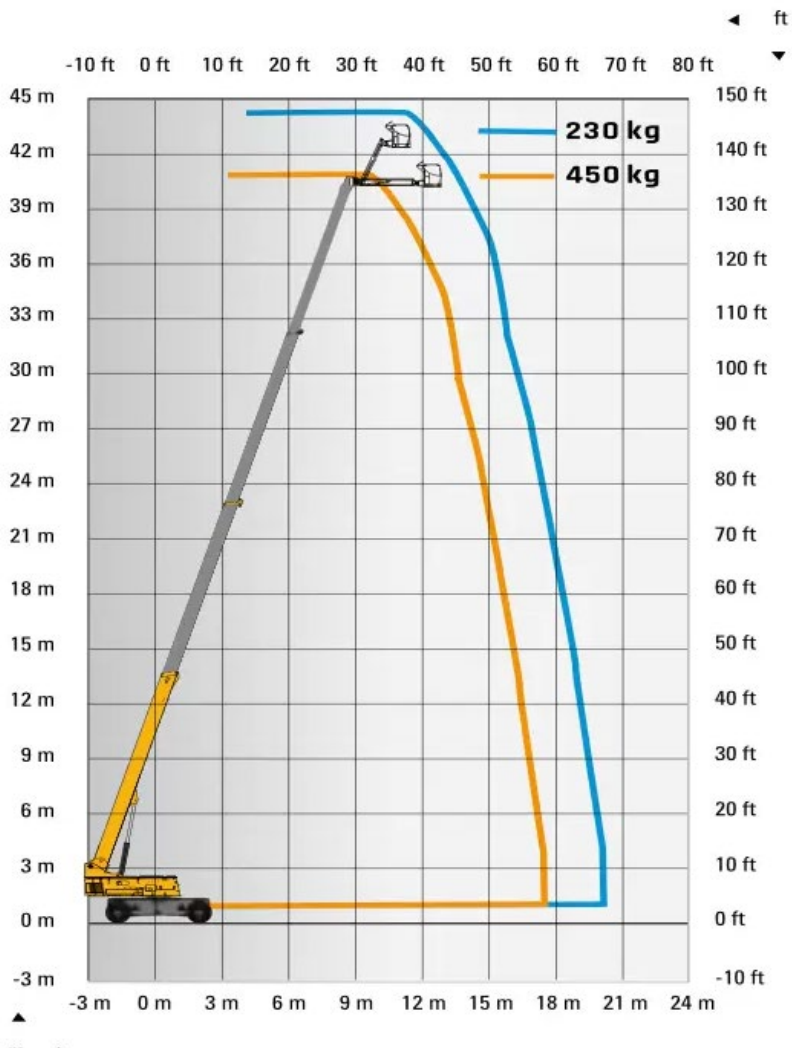


SX 125 XC

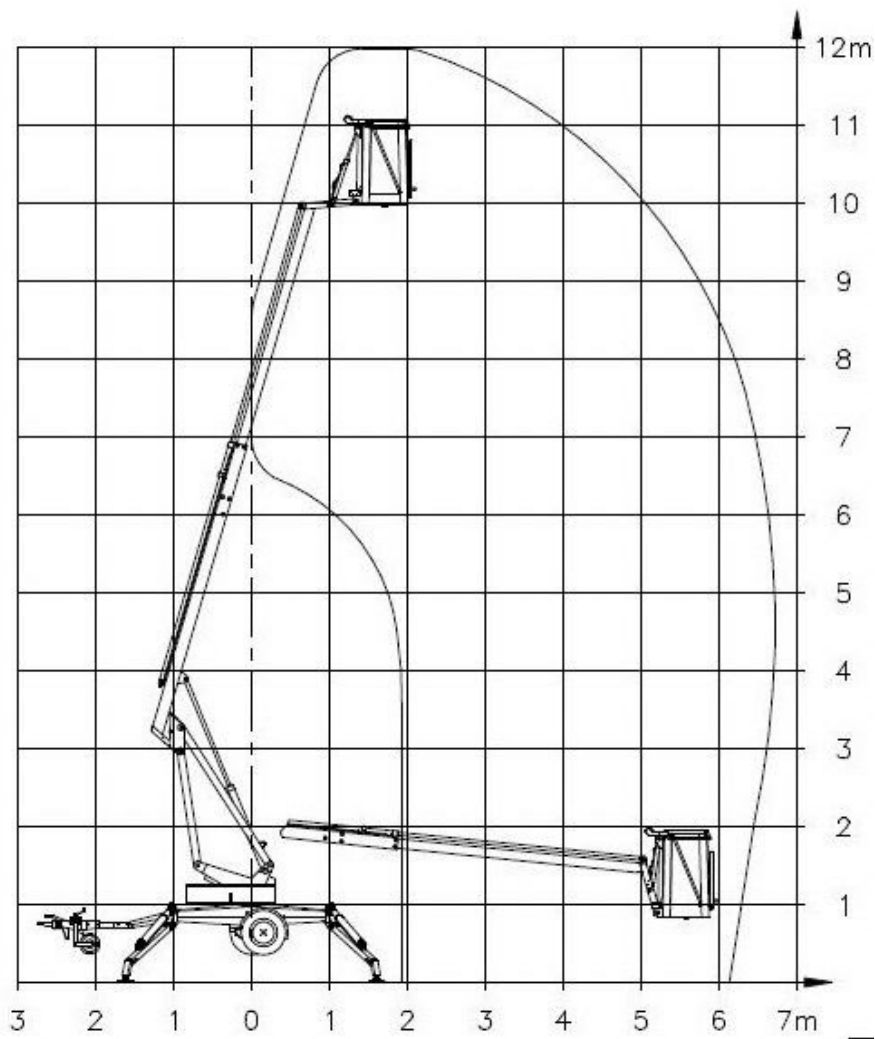


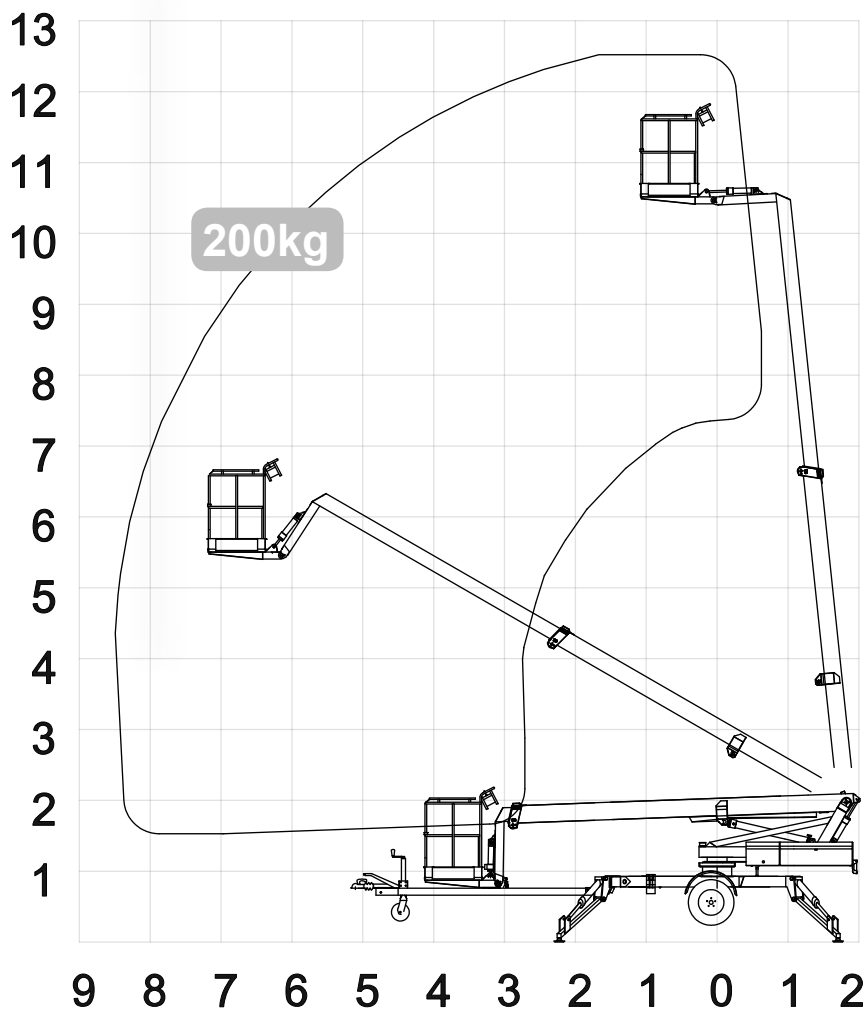
HT 43 RTJ PRO



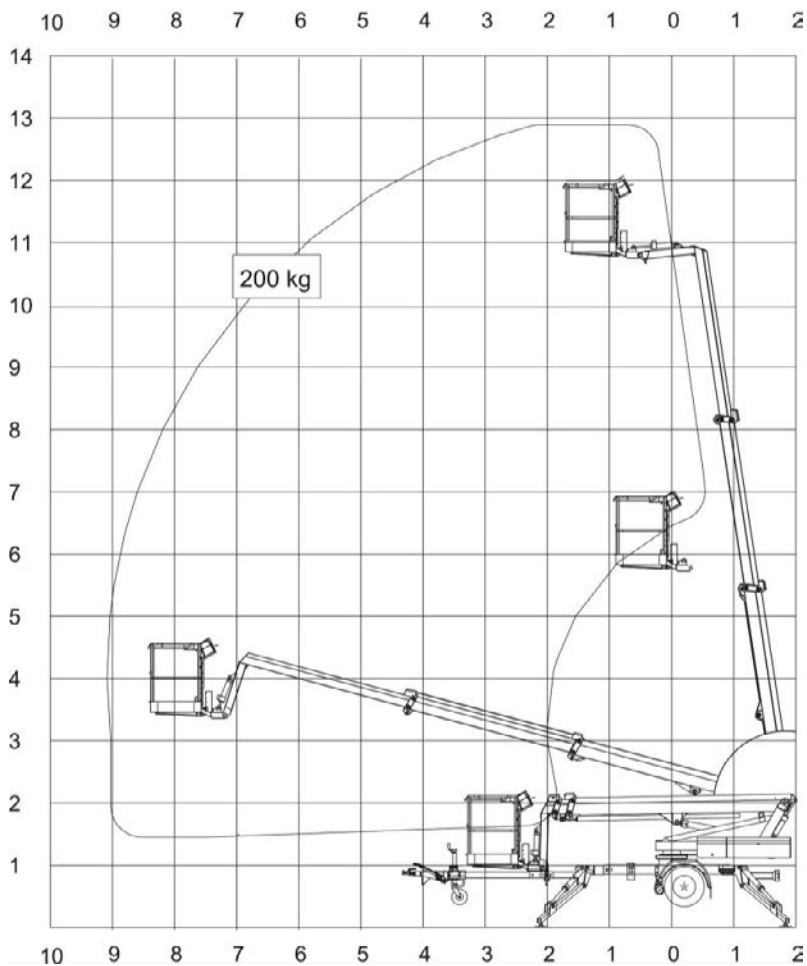


JR 12

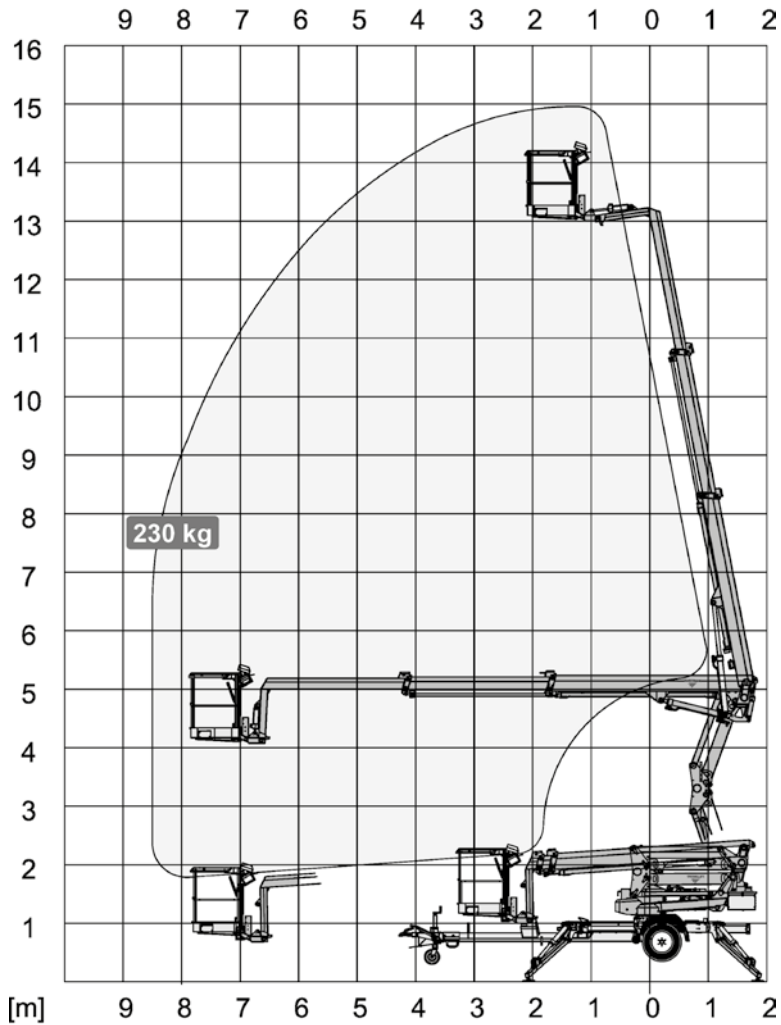




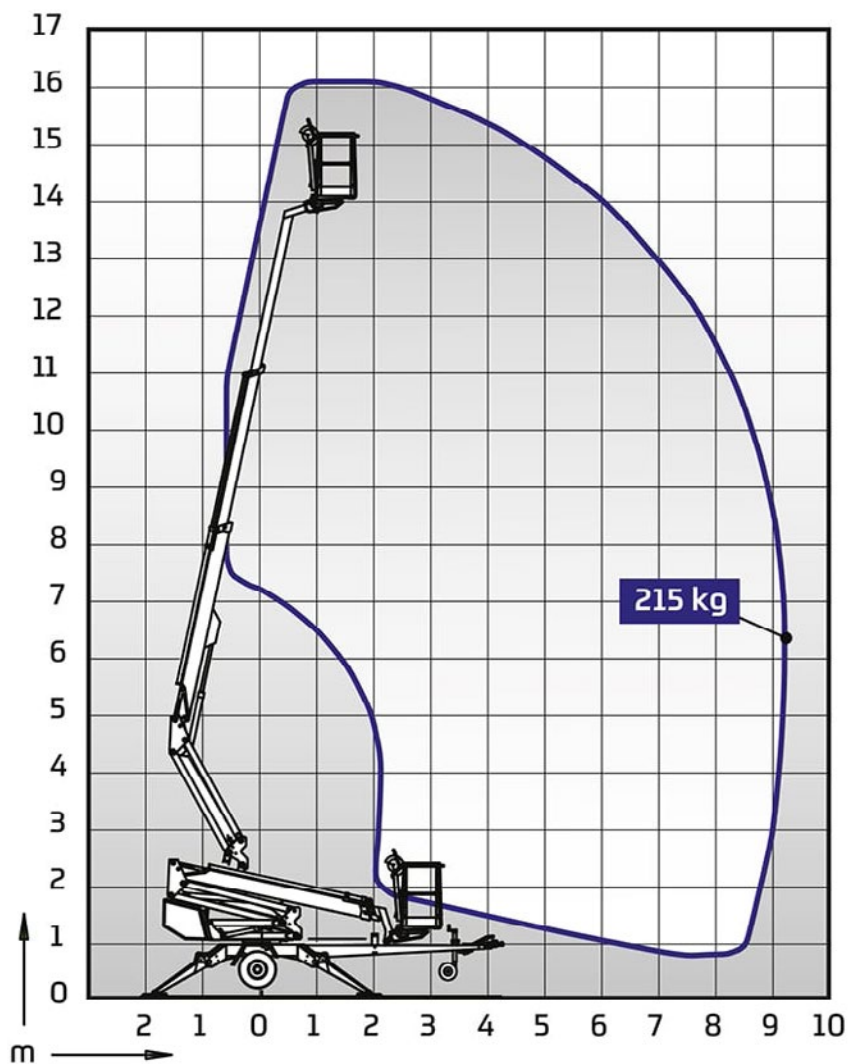
1300 EBP



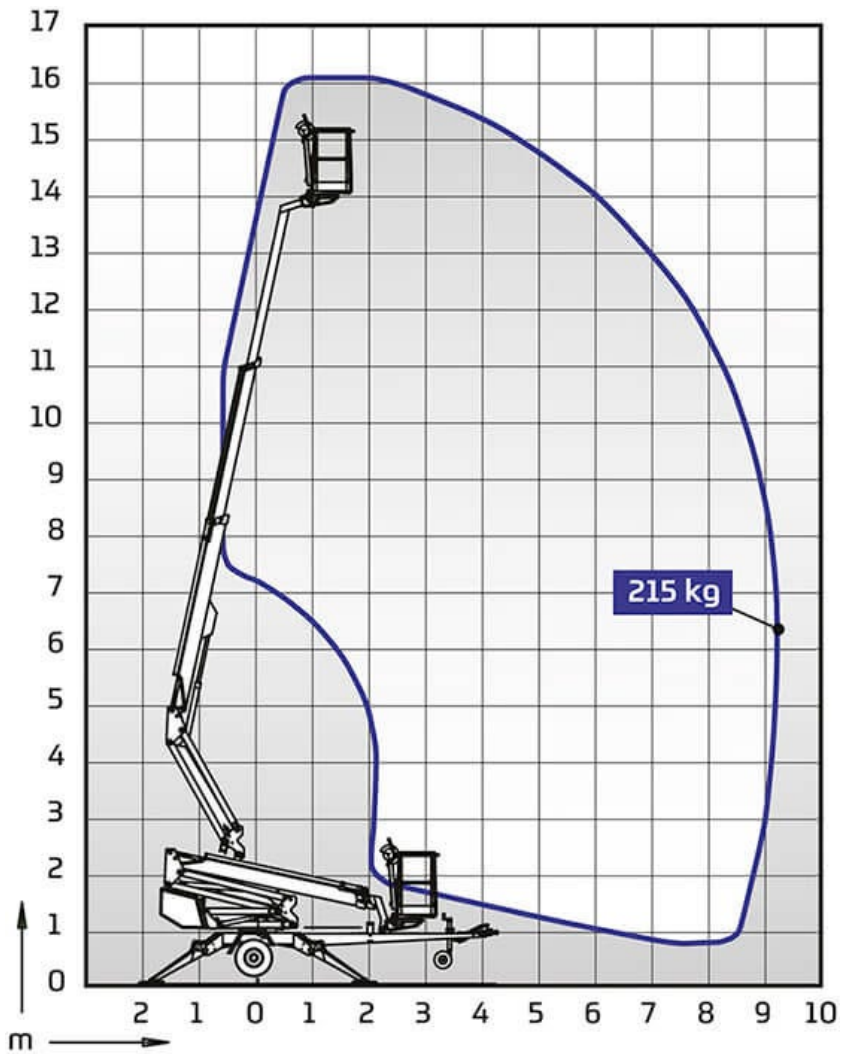
1500 EXB



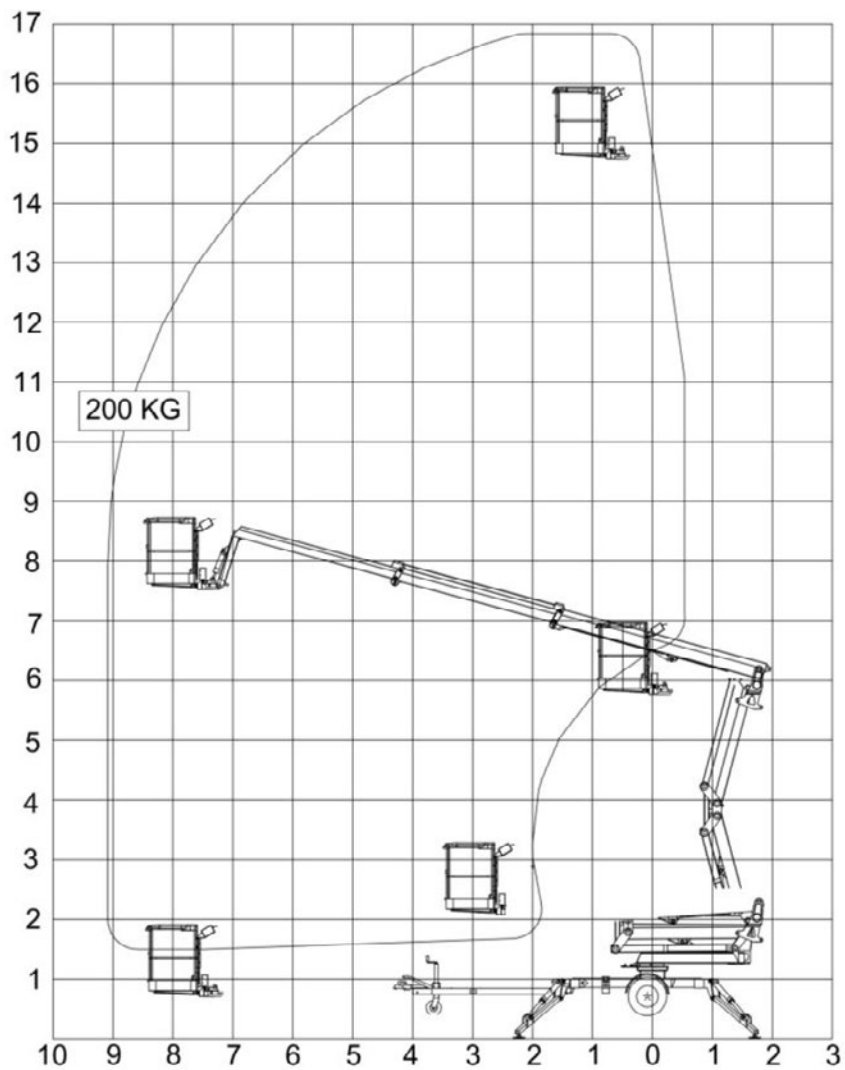
160XT

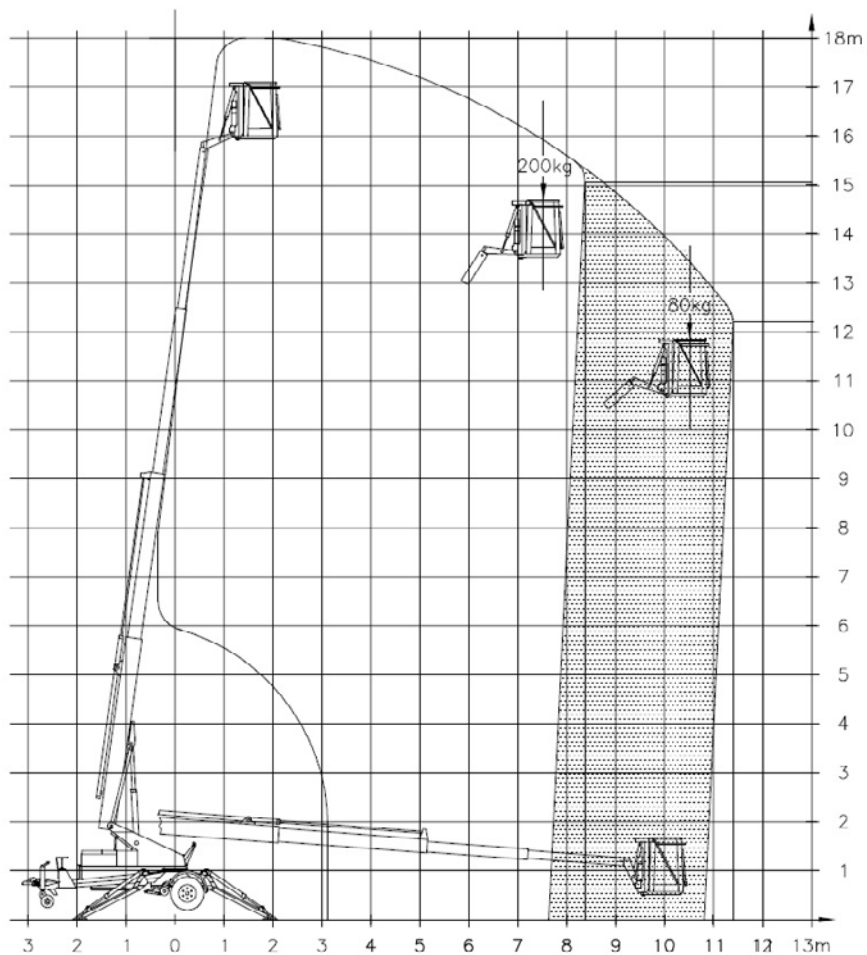


160XTB II

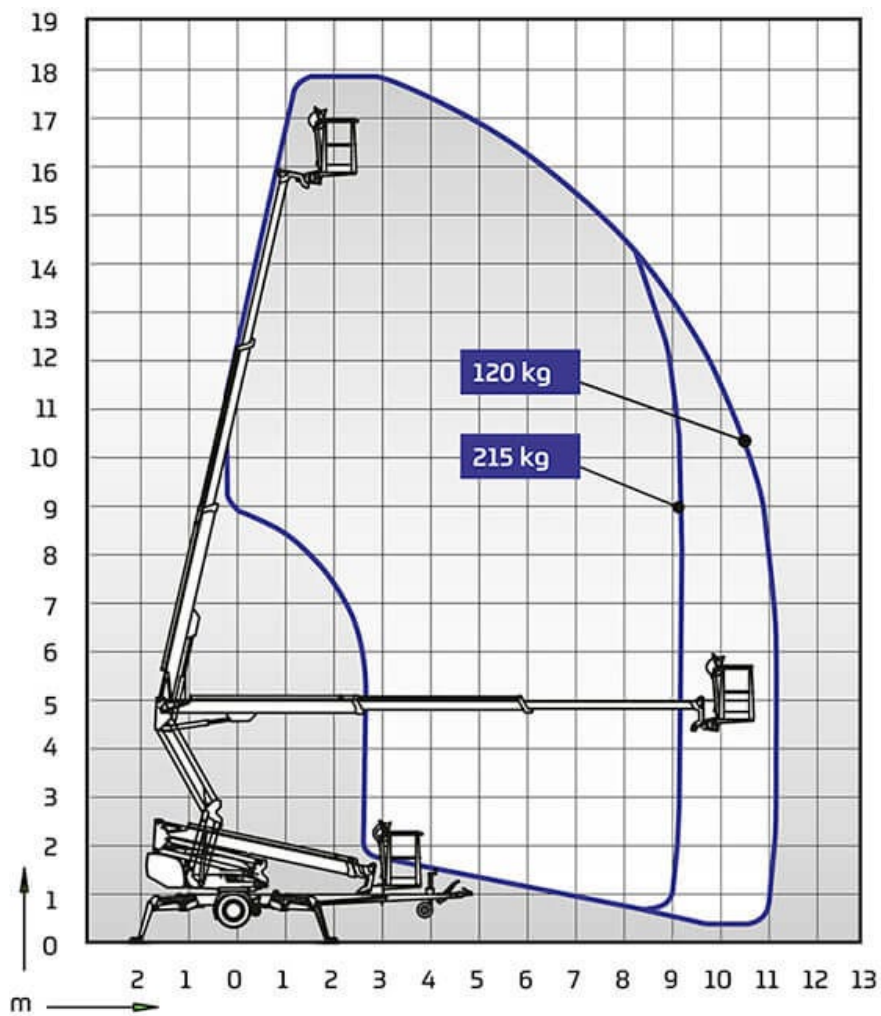


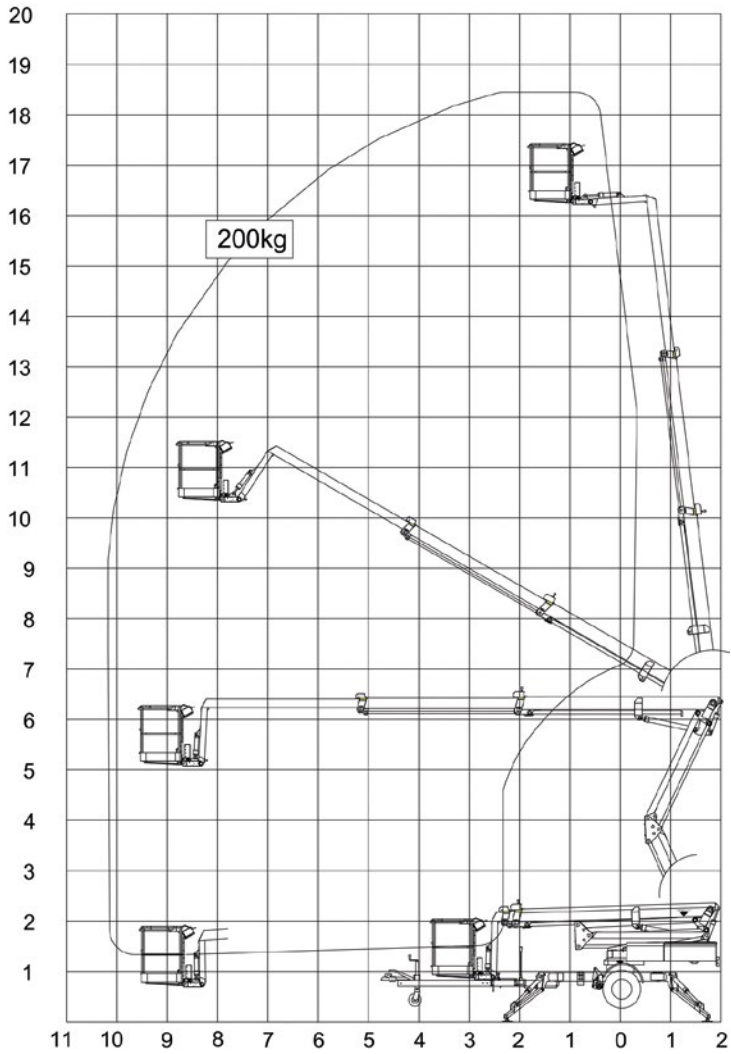
1700 EXB



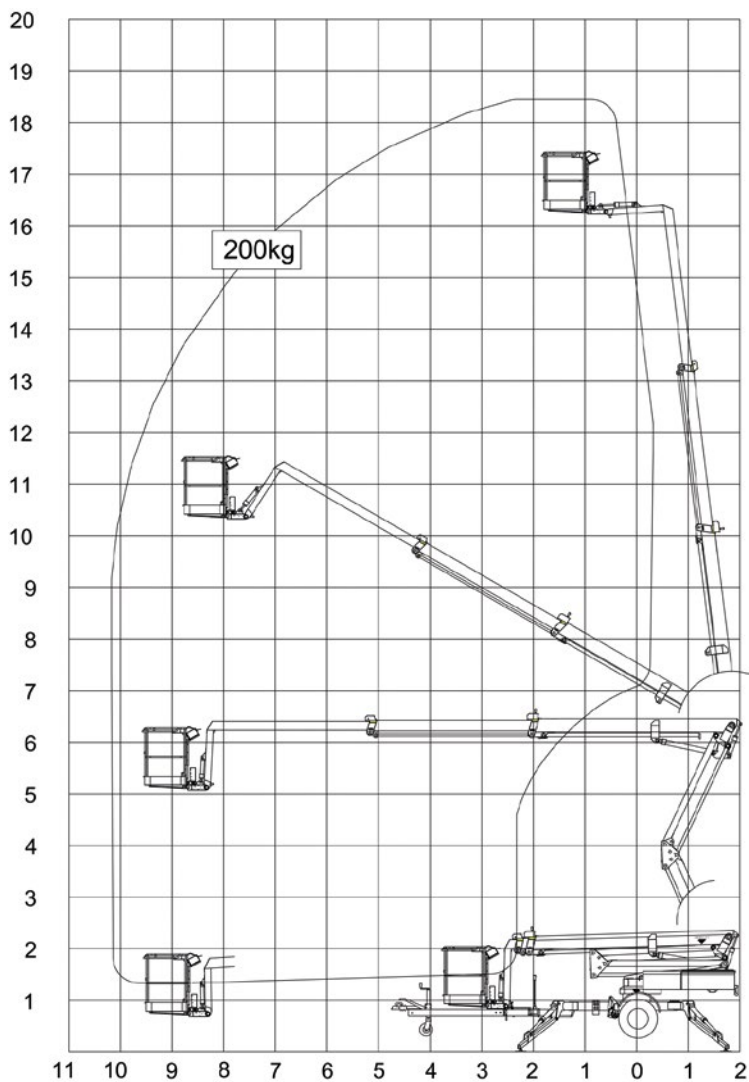


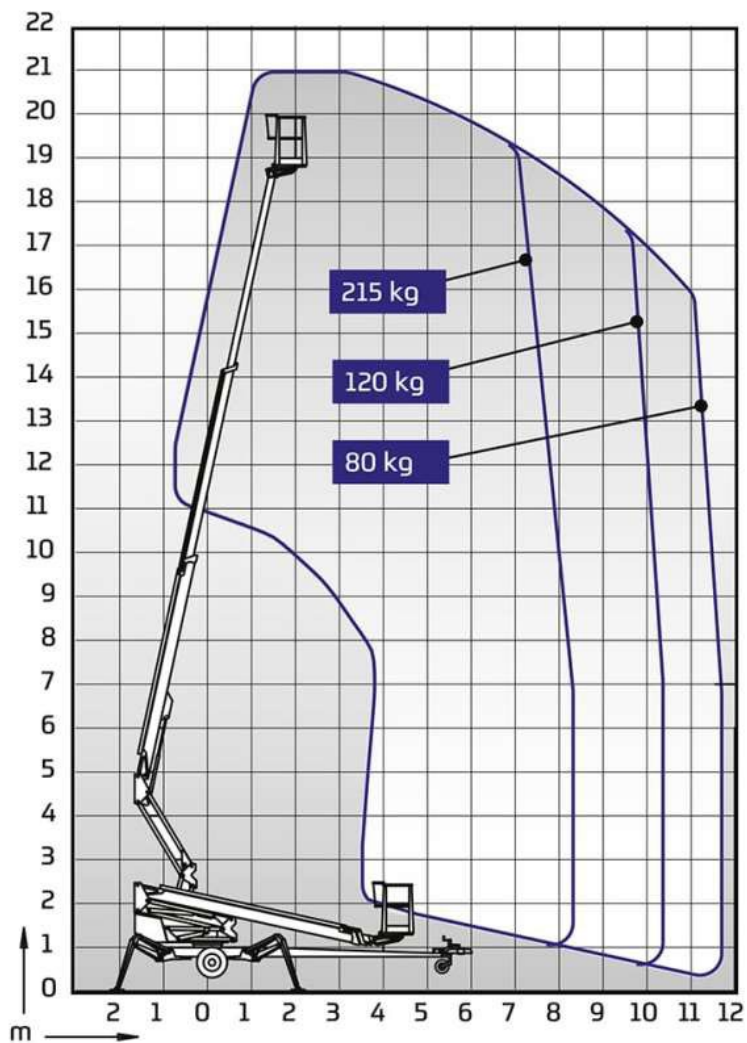
180XT



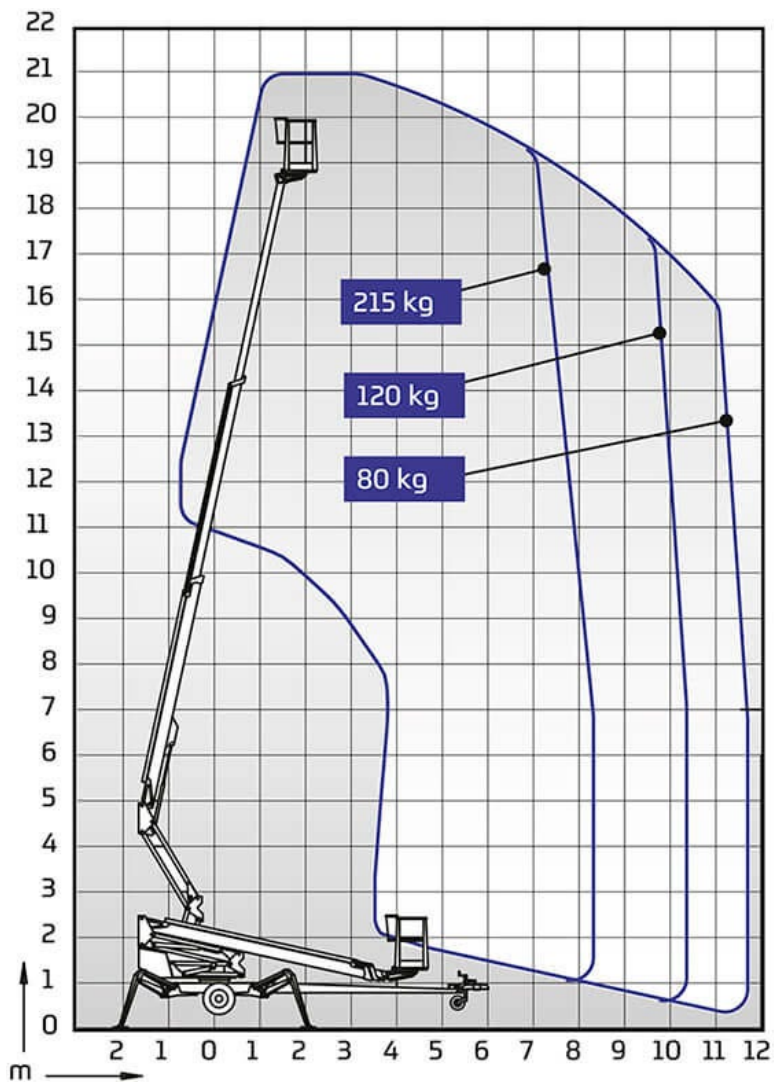


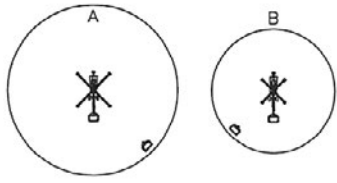
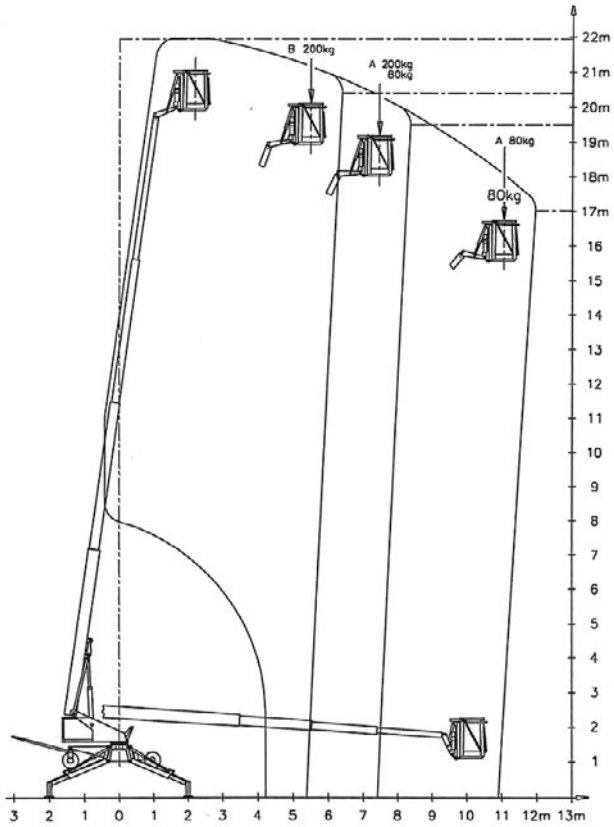
1830 EXBP

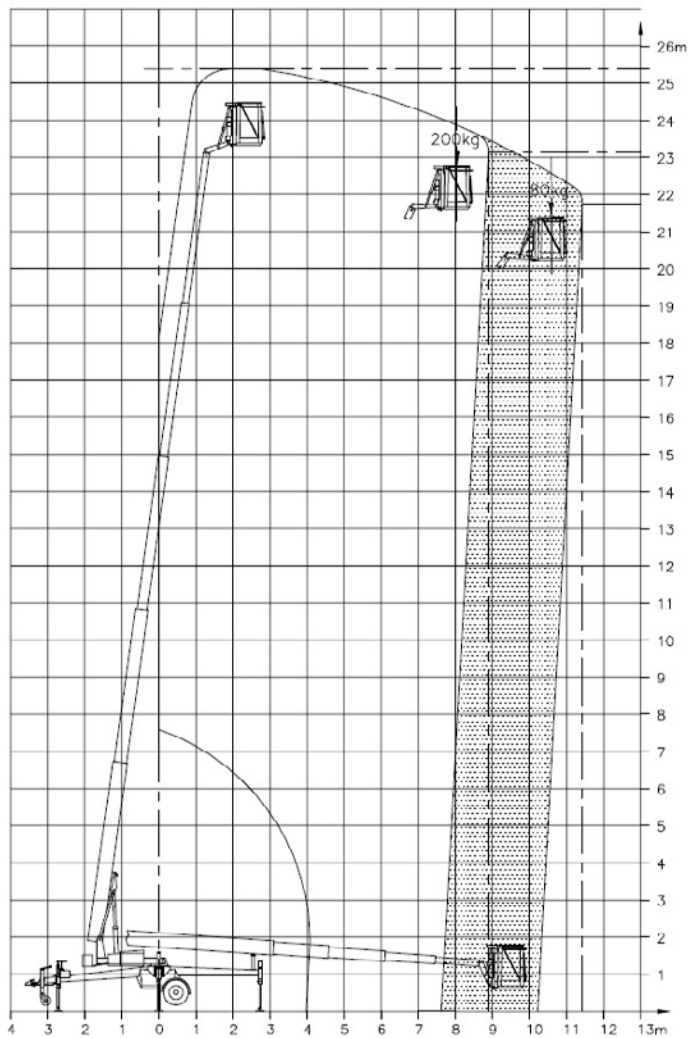


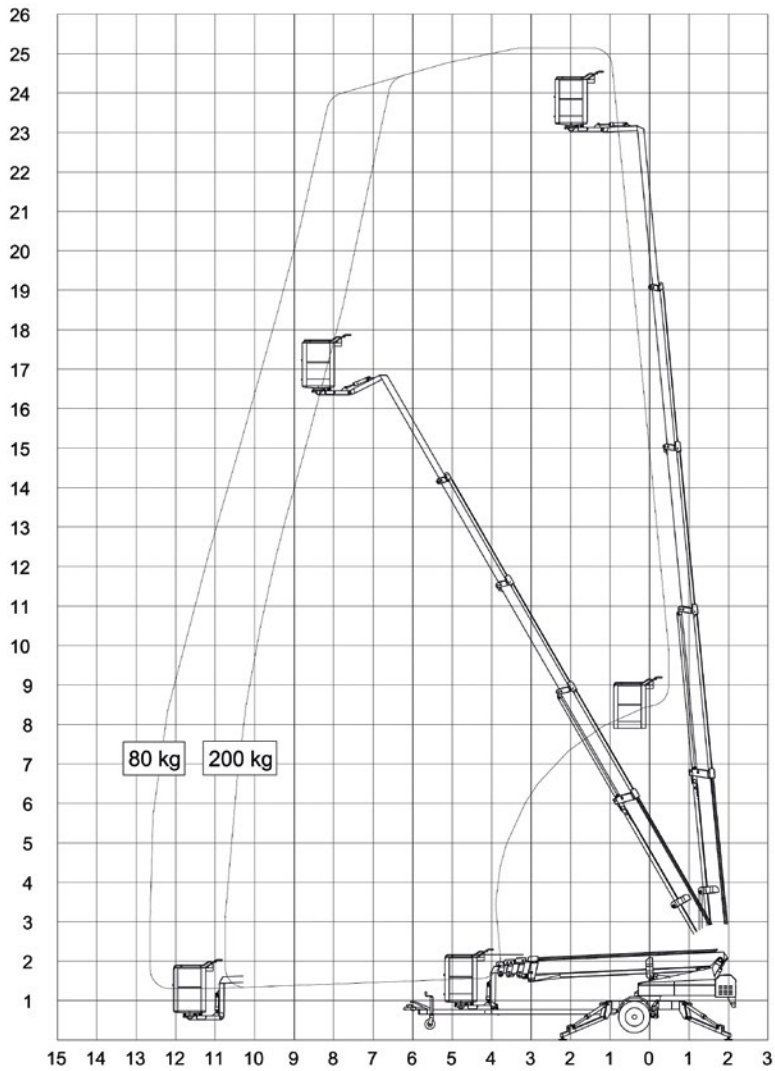


210XTB II

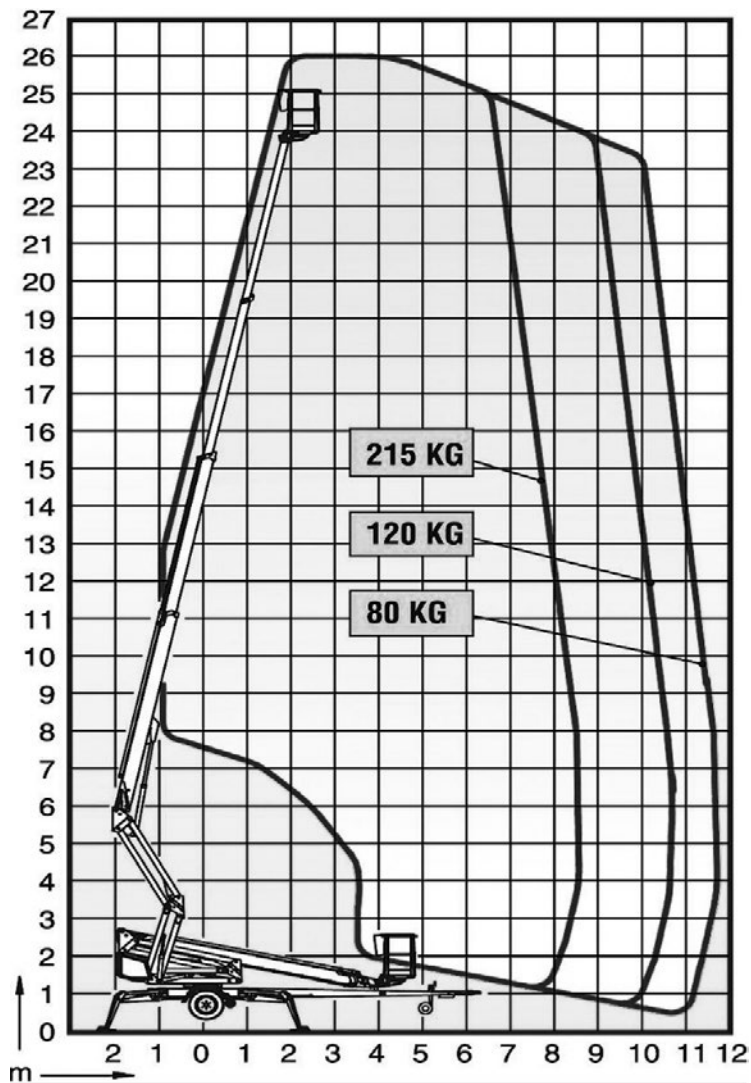


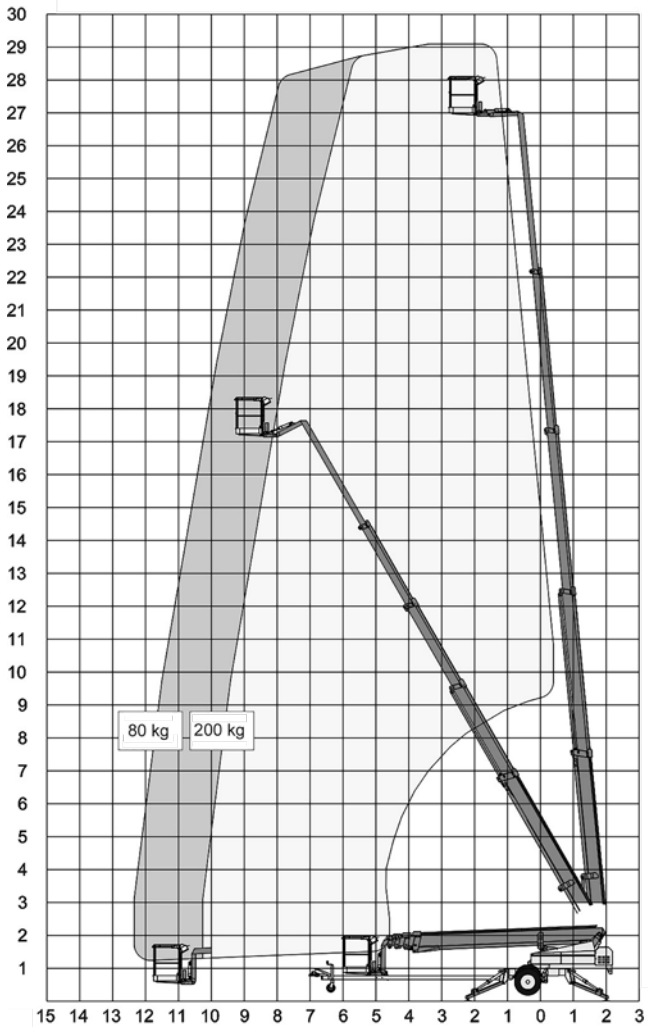


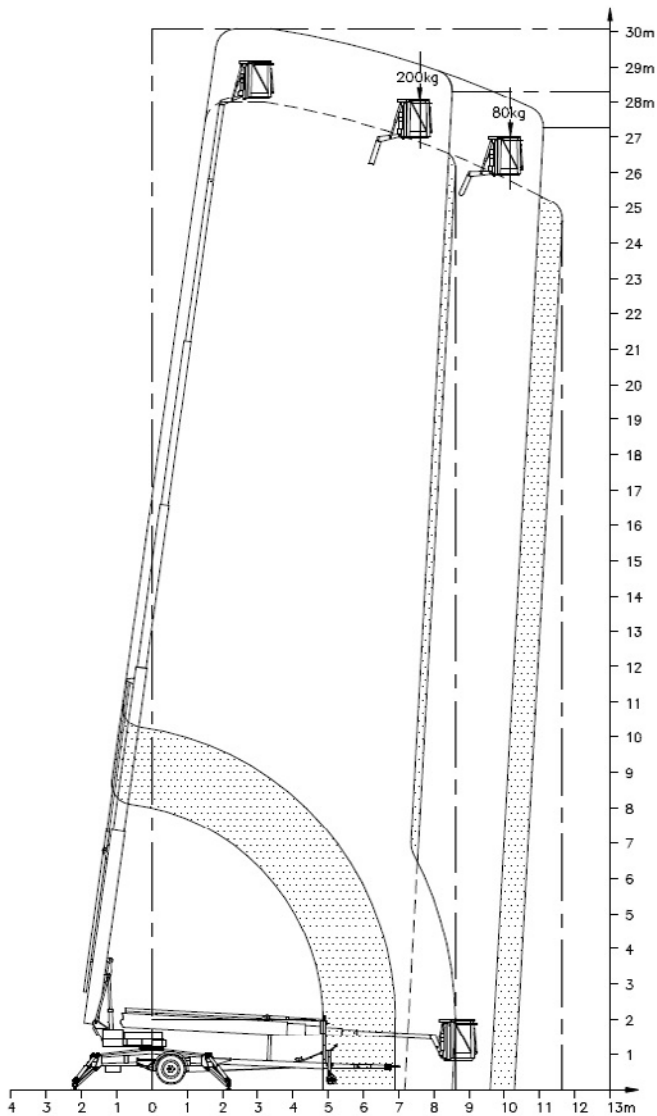




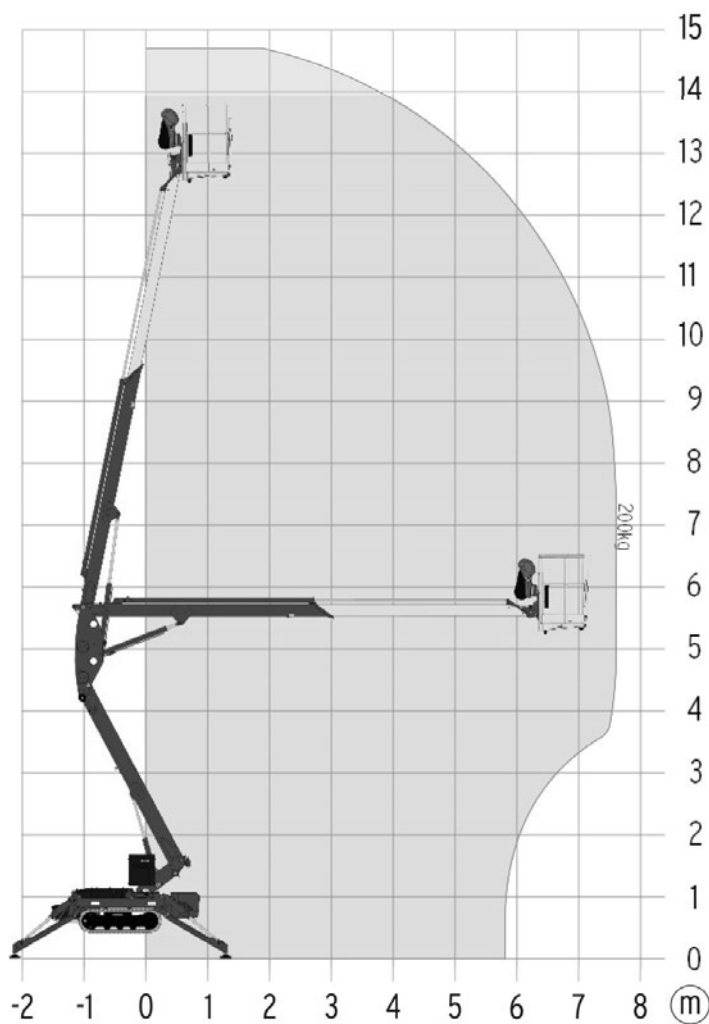
260XT



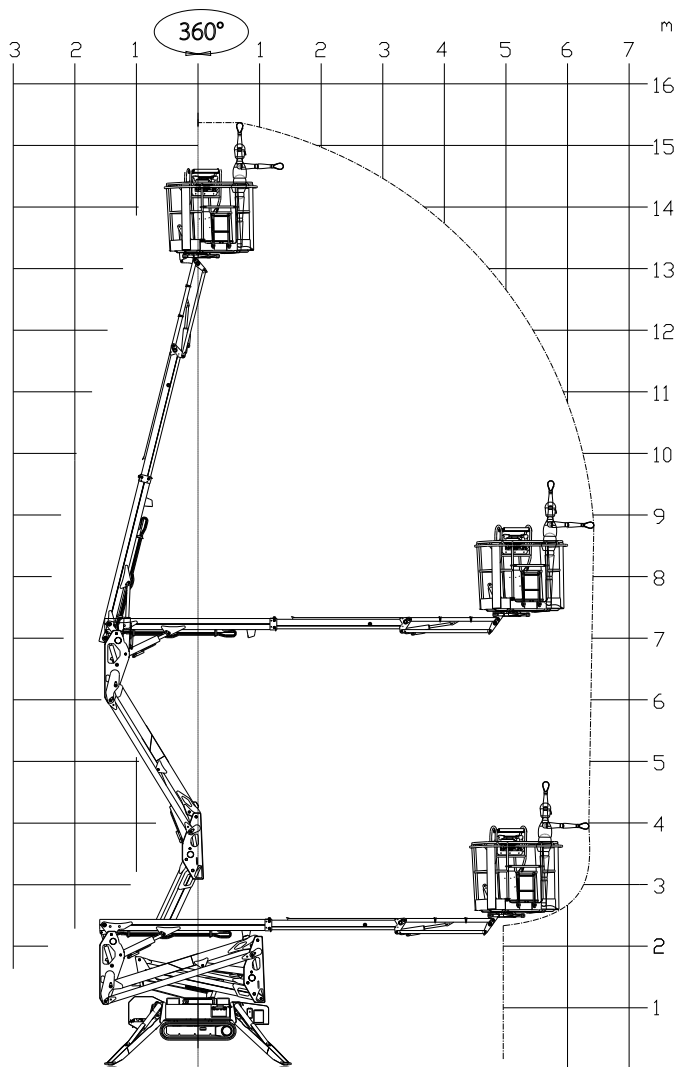


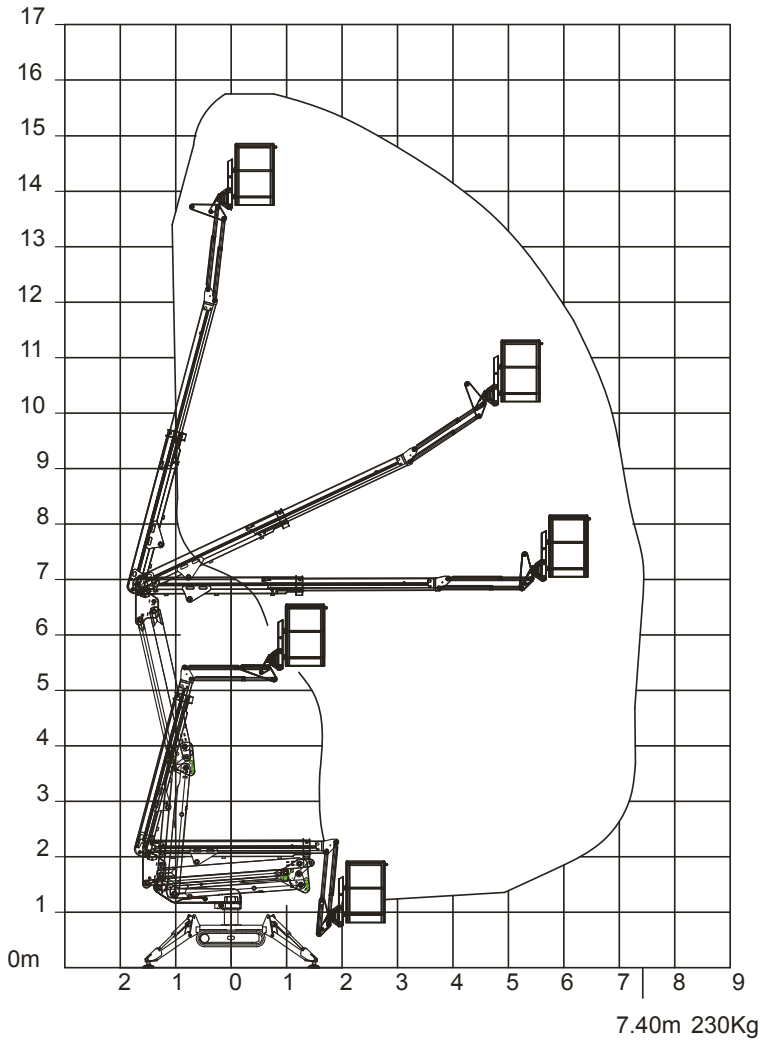


Leo 15 GT

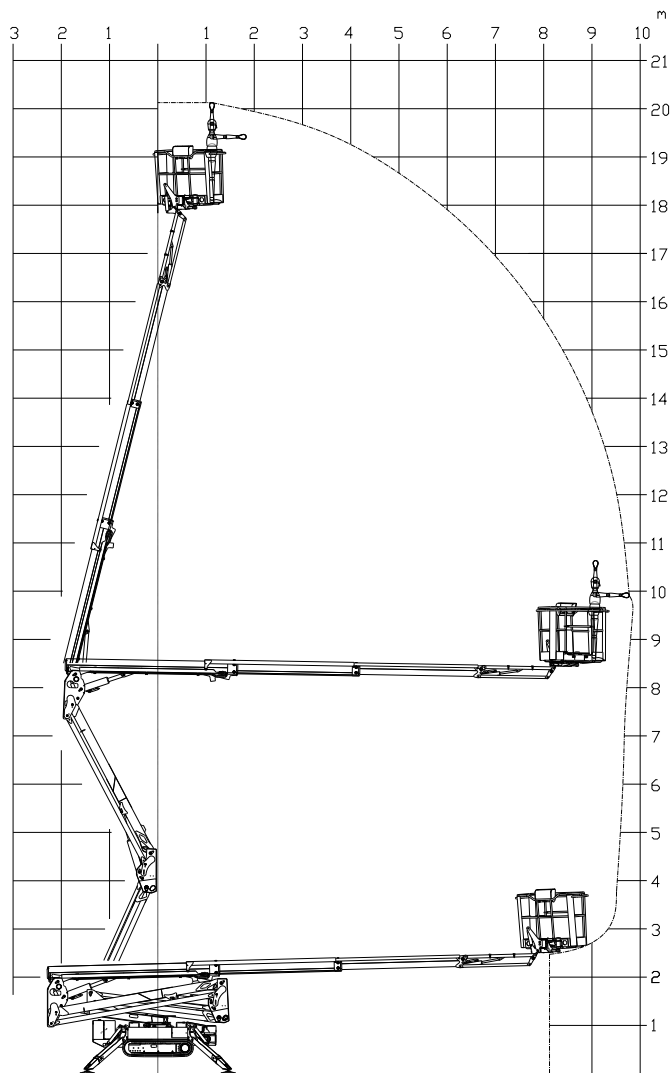


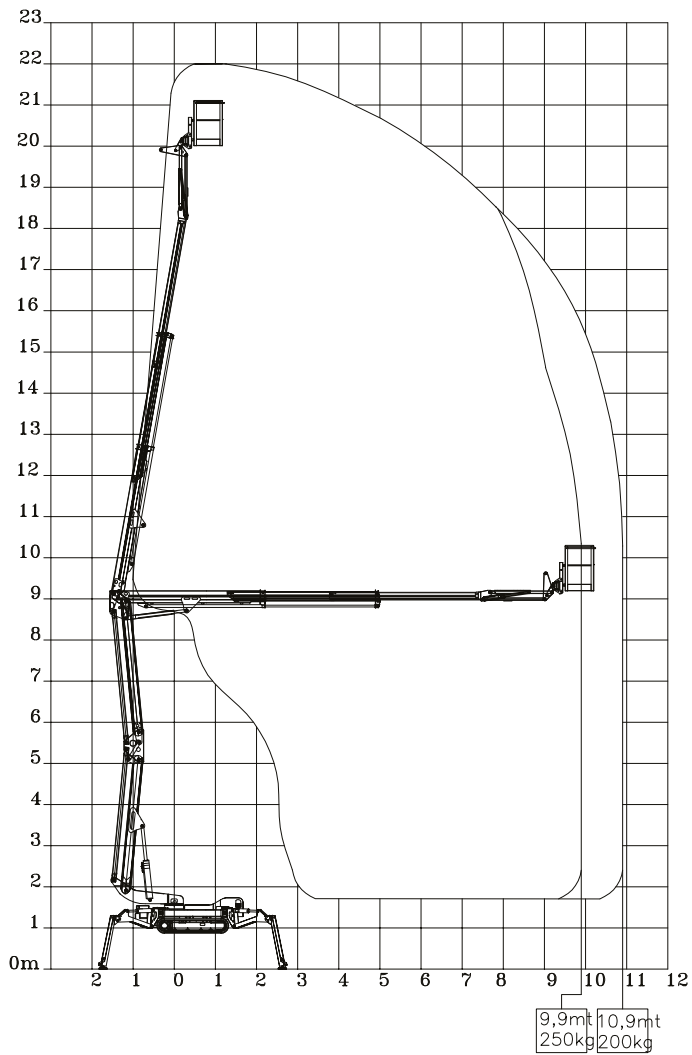
X15J PLUS



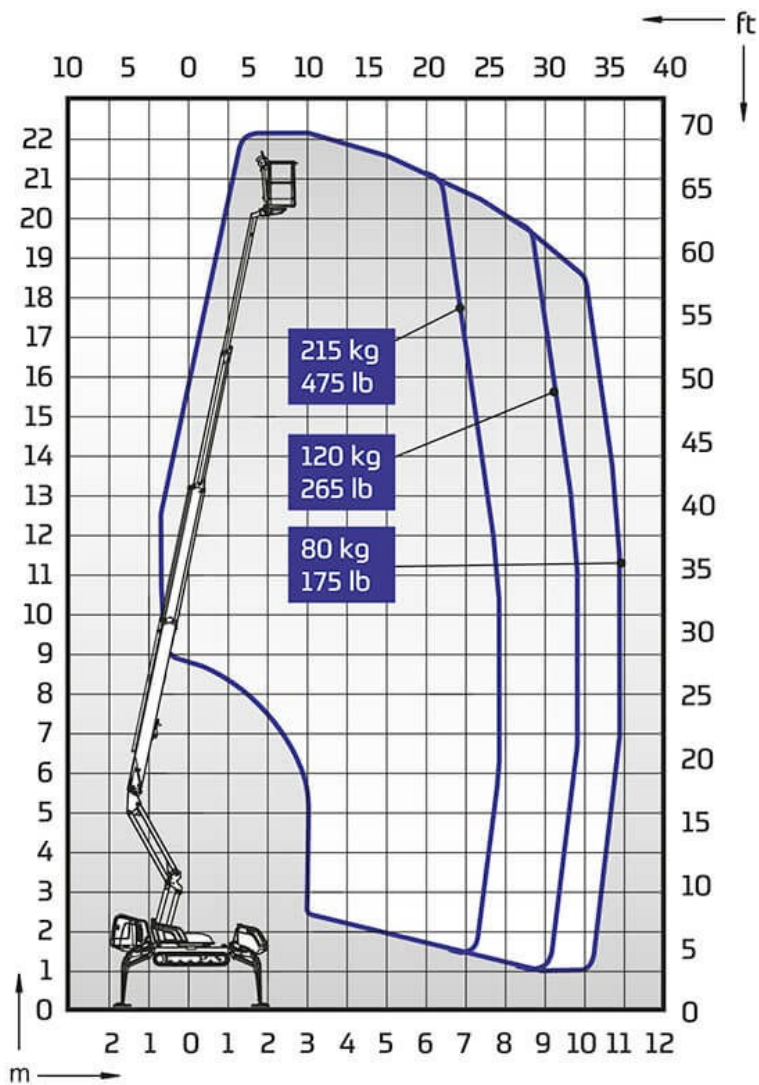


X20J PLUS

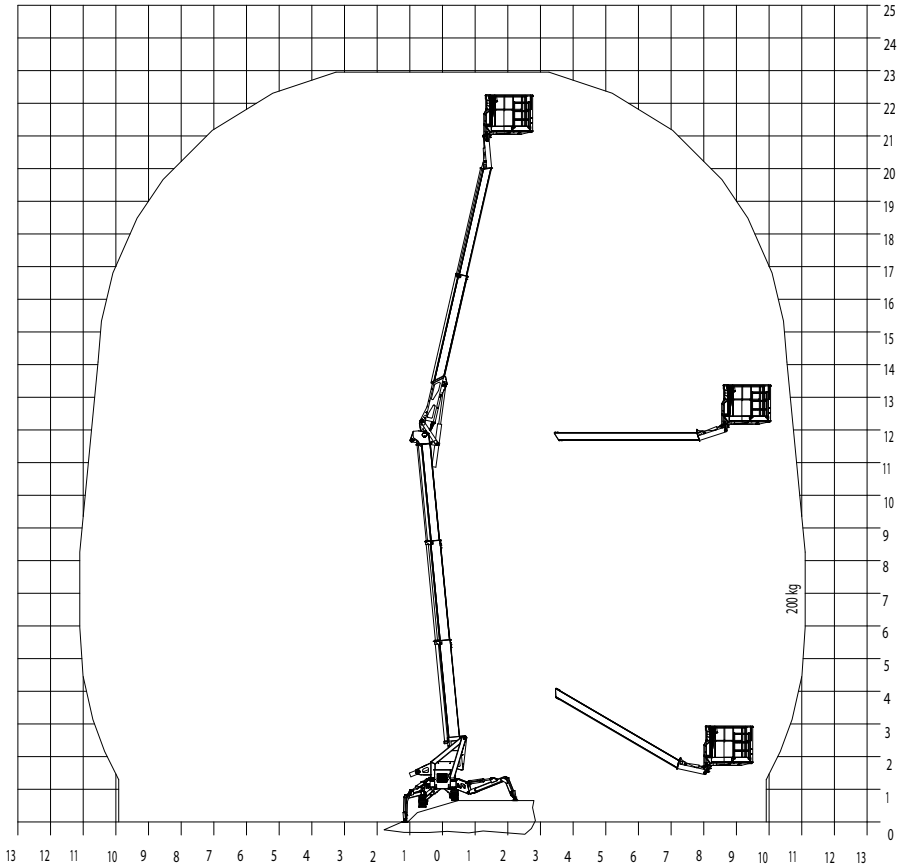




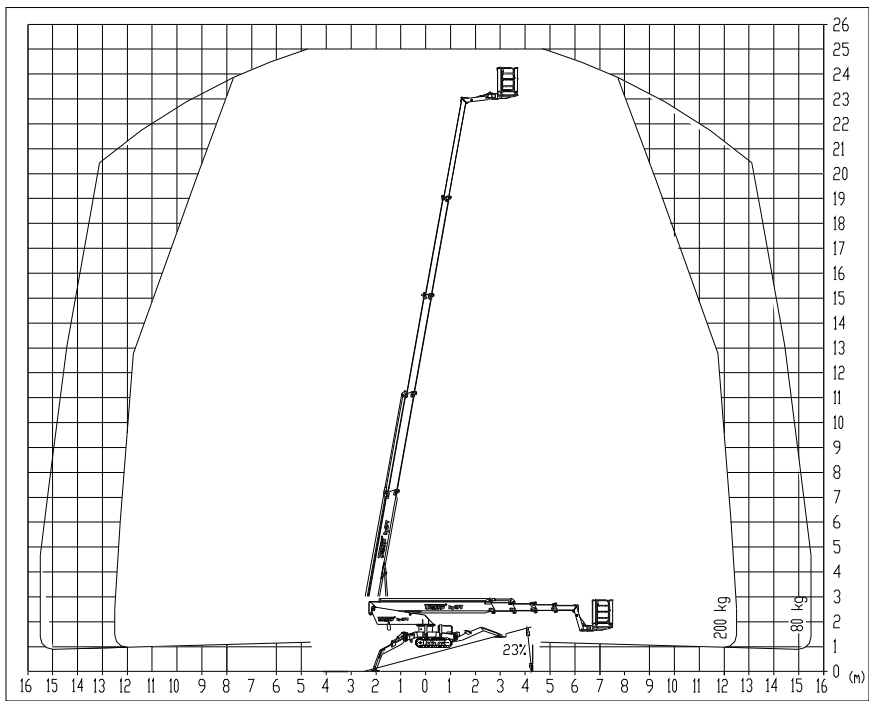
220XTC II



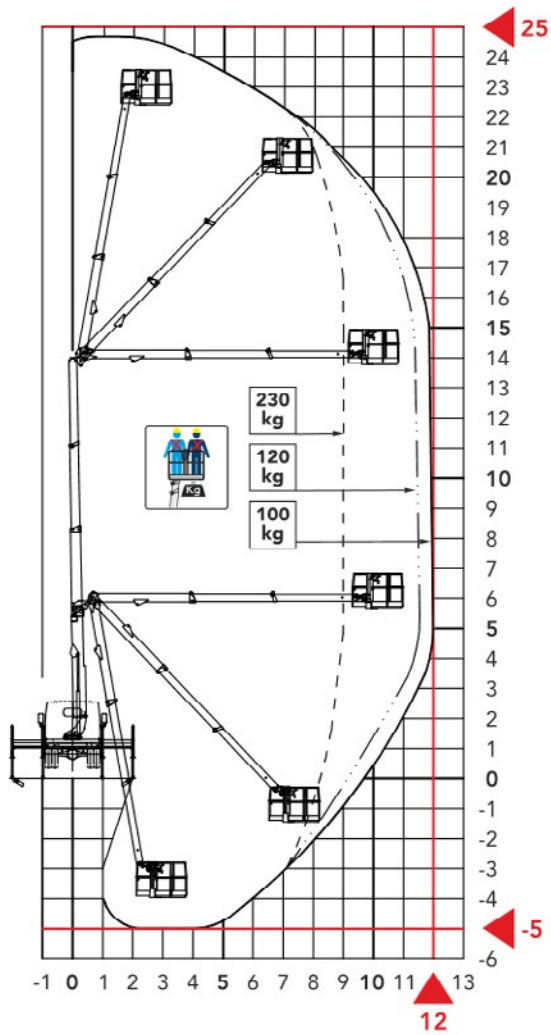
Leo 23 GT



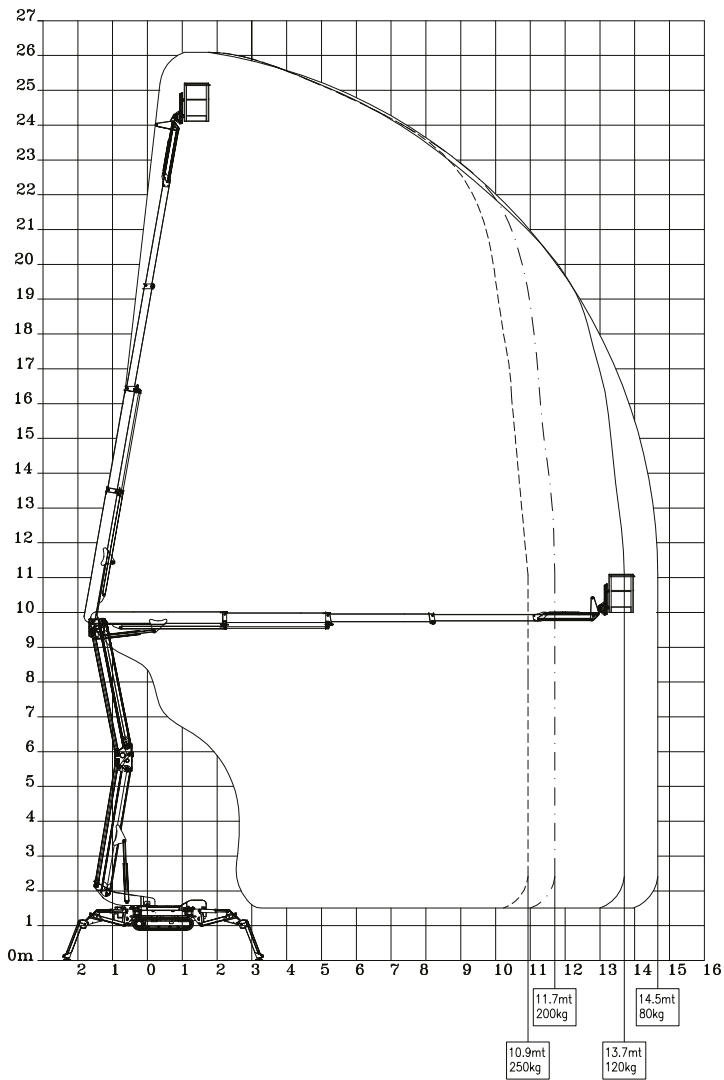
Leo 25 T



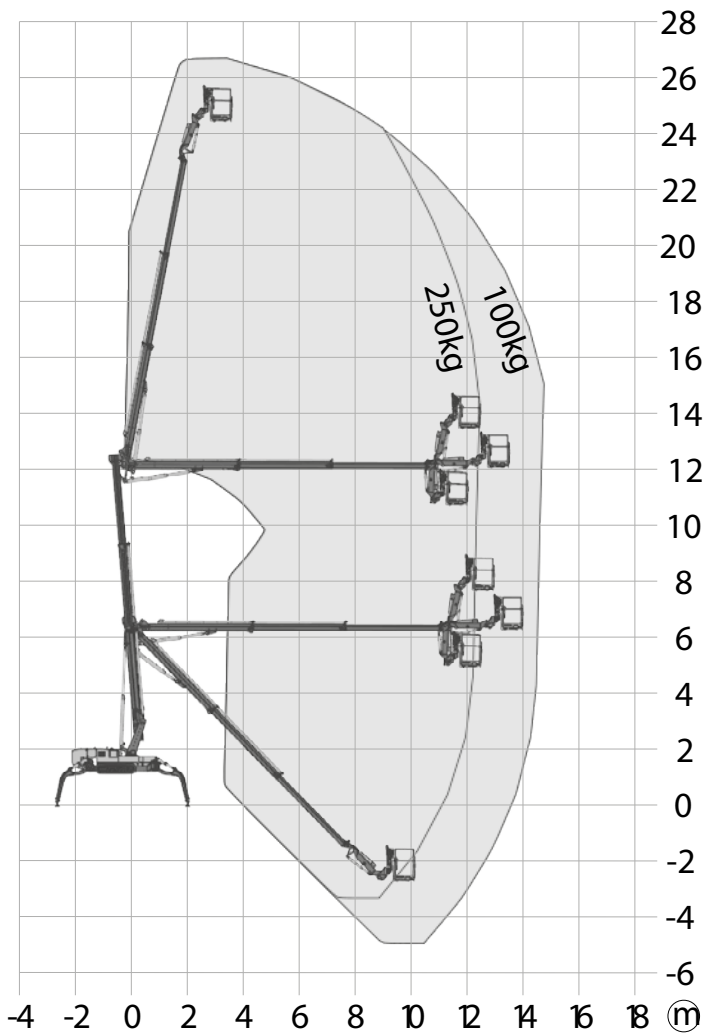
DT 25 SPYDER



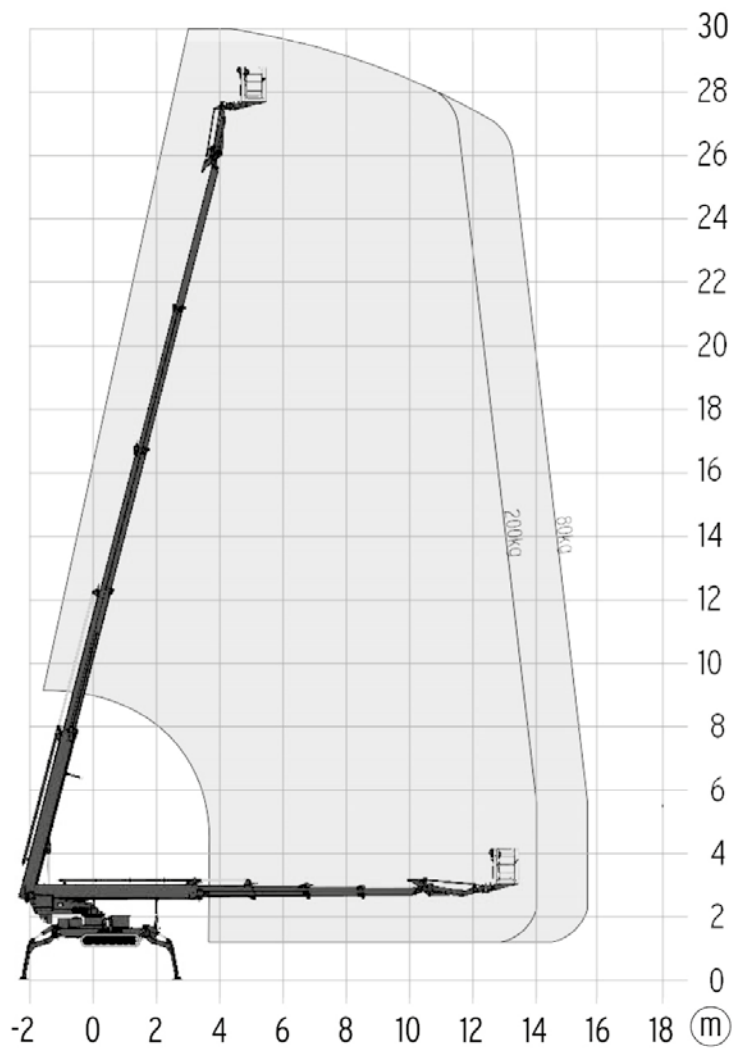
SA 26



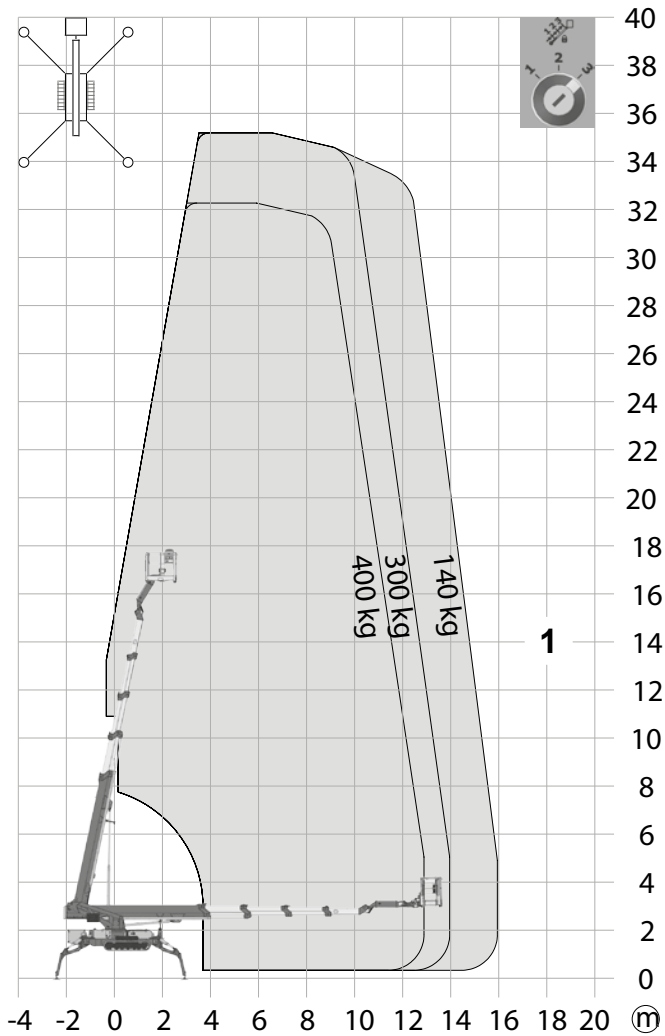
LEO 27 GT PLUS

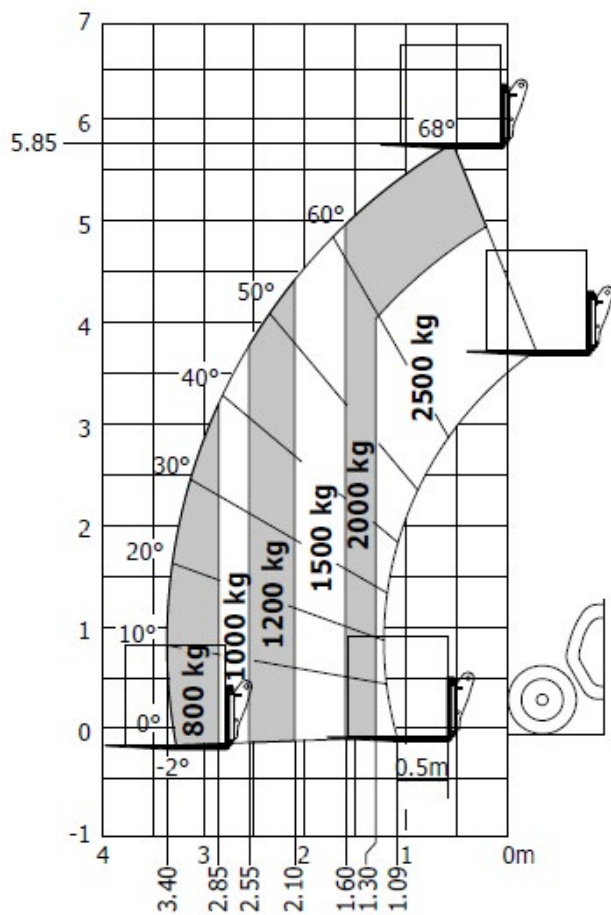


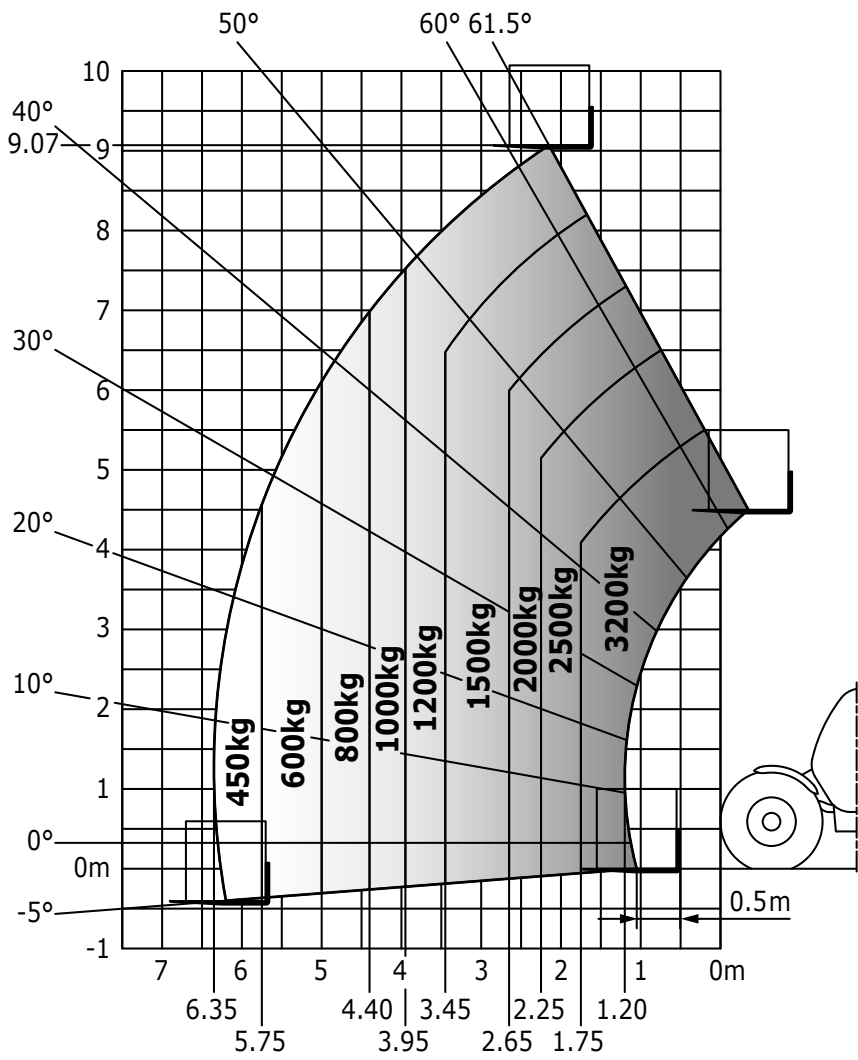
Leo 30 T



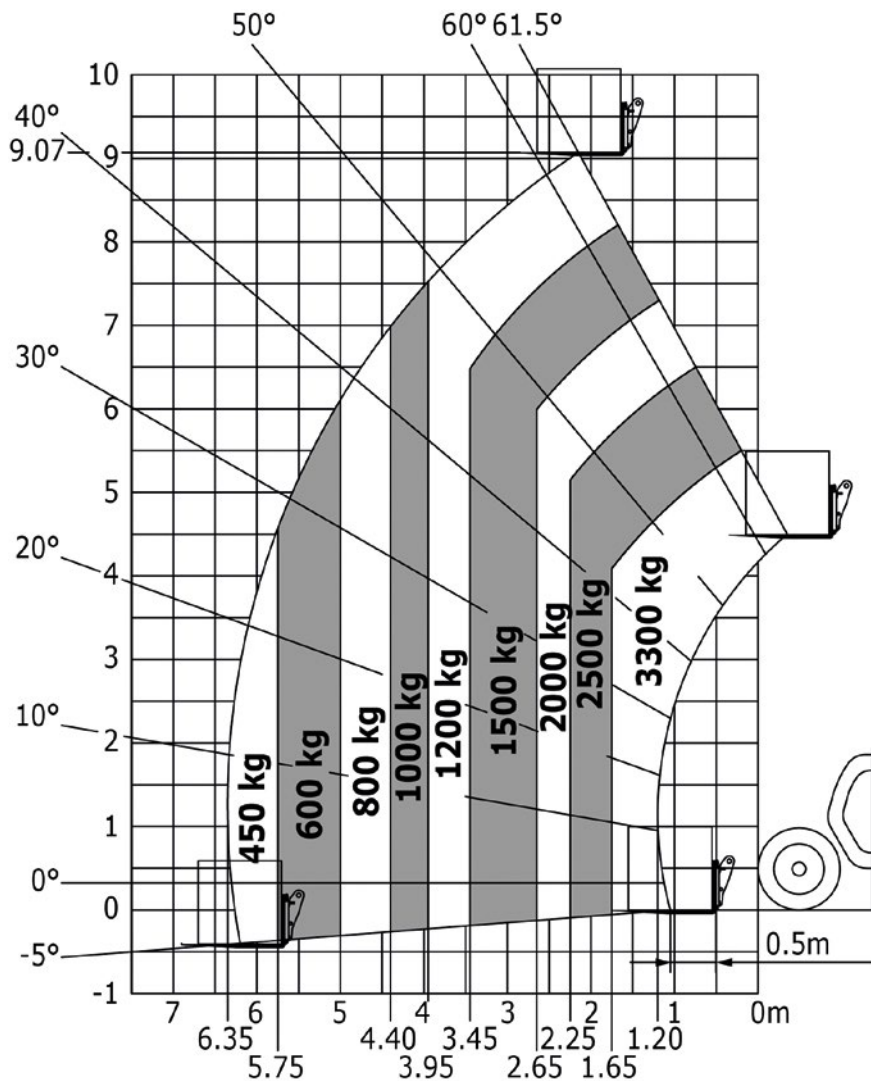
LEO 35 T PLUS

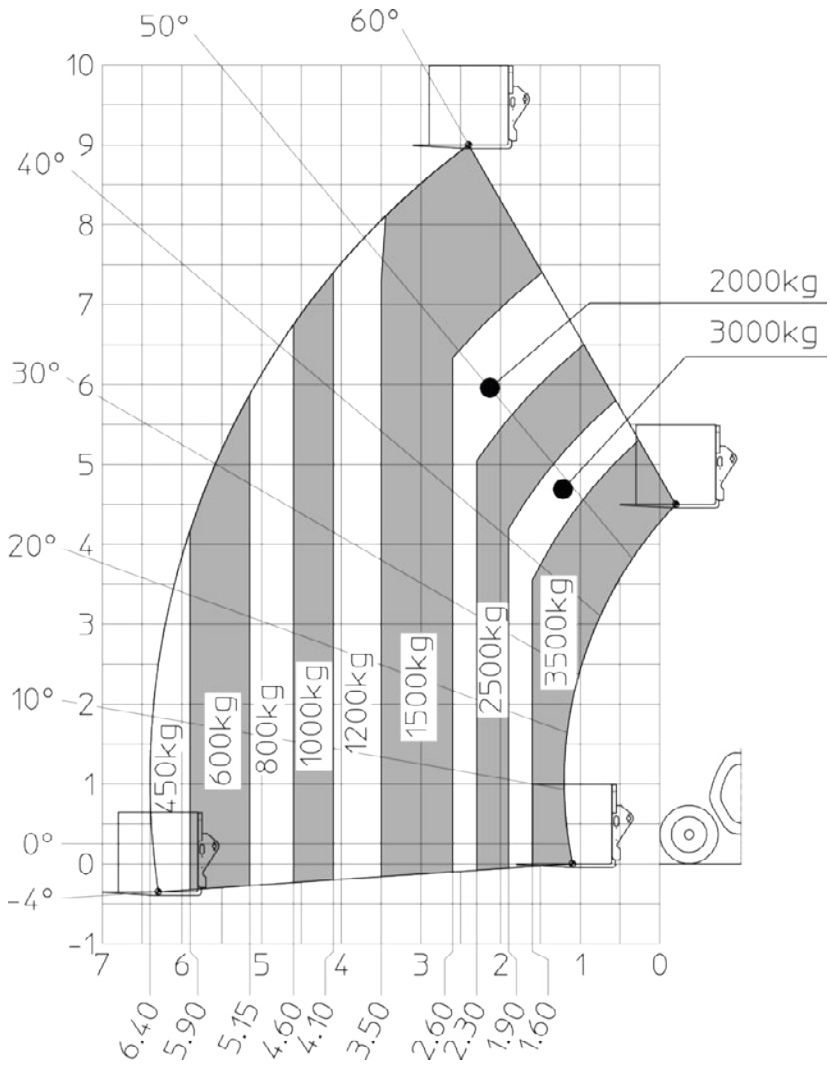




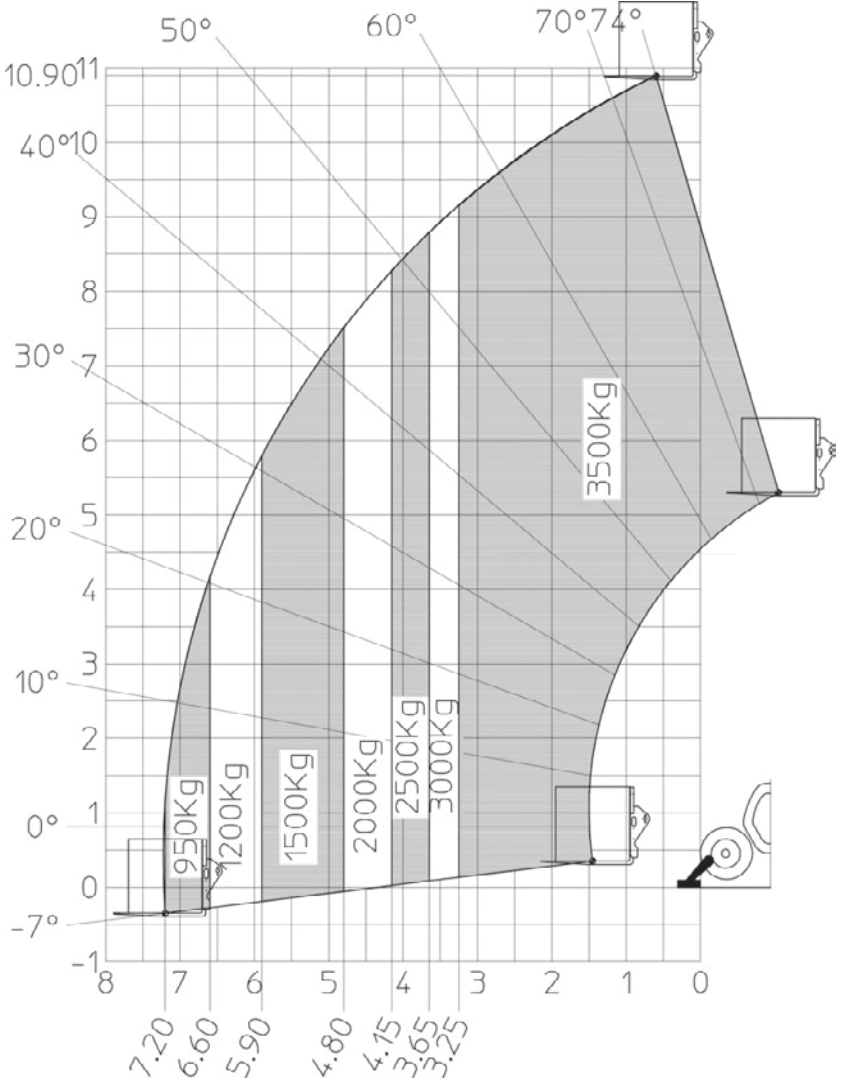


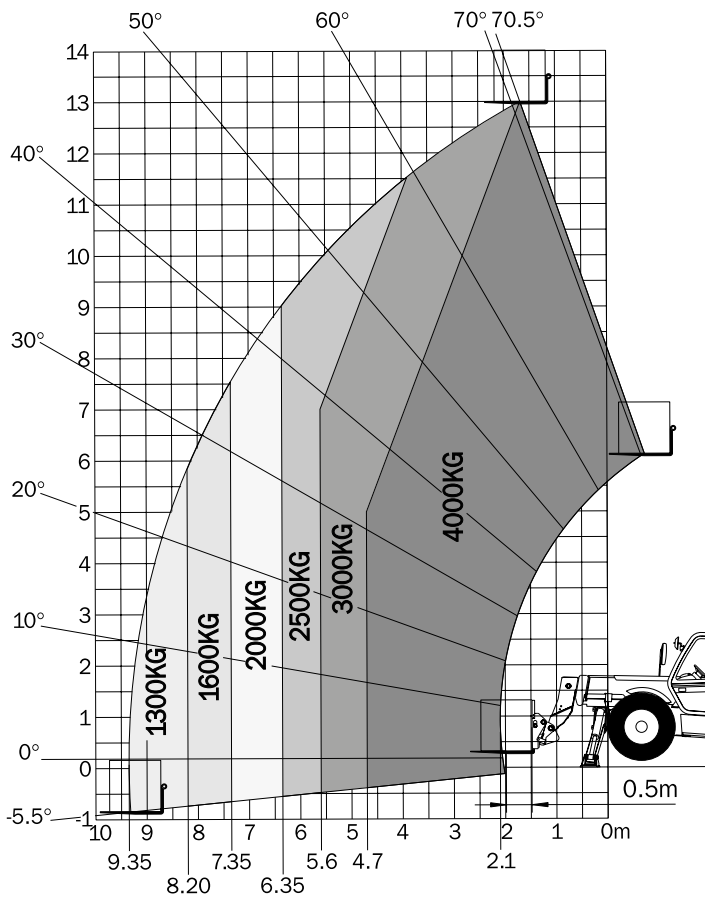
MT 933 EASY



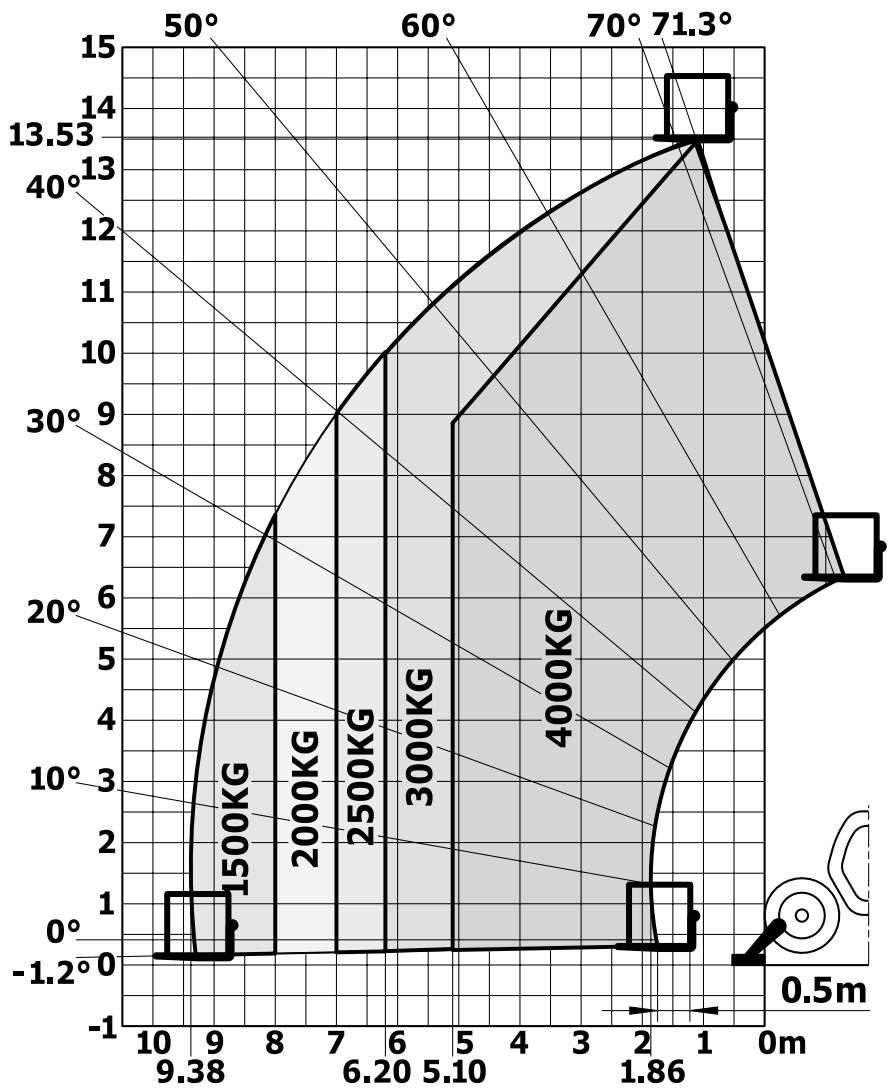


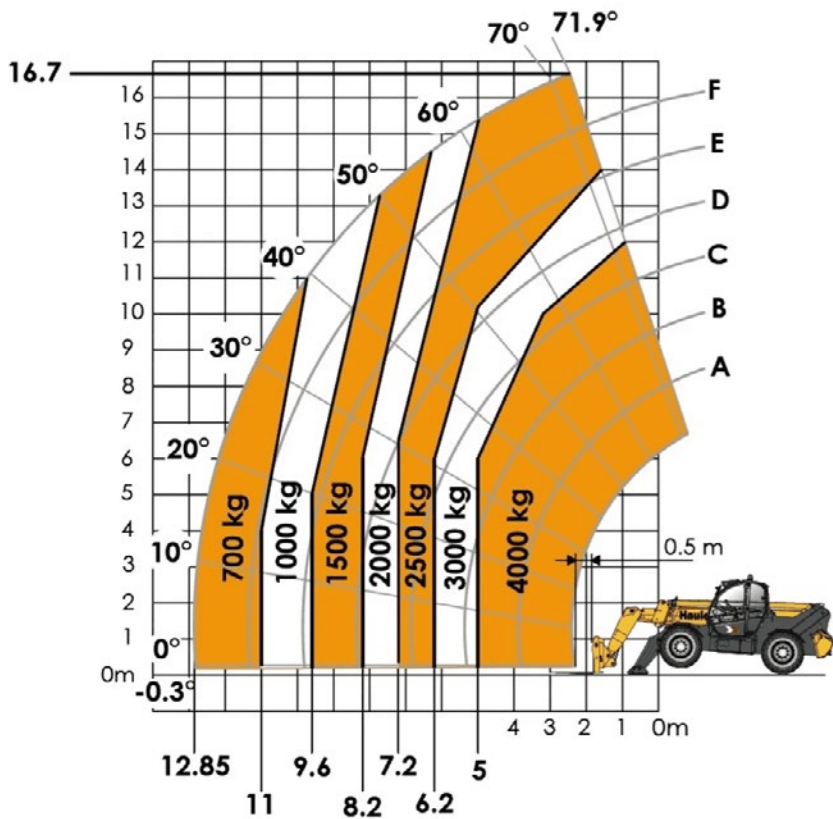
MT1135



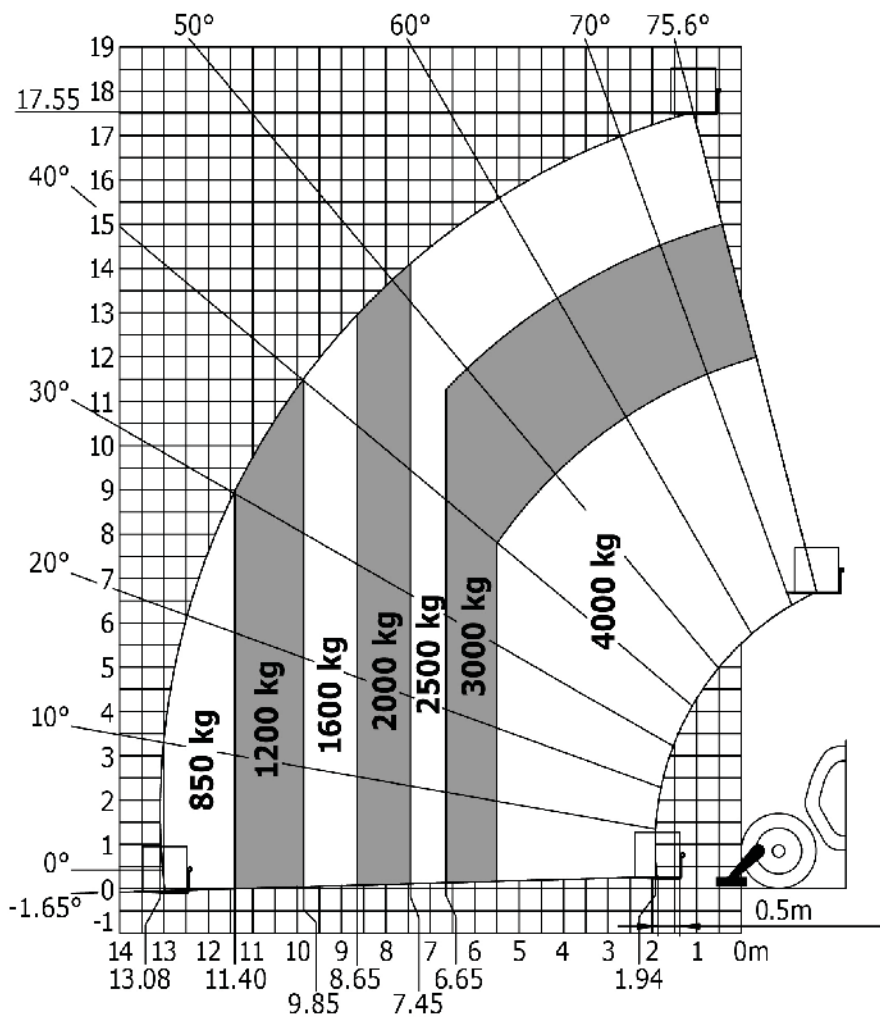


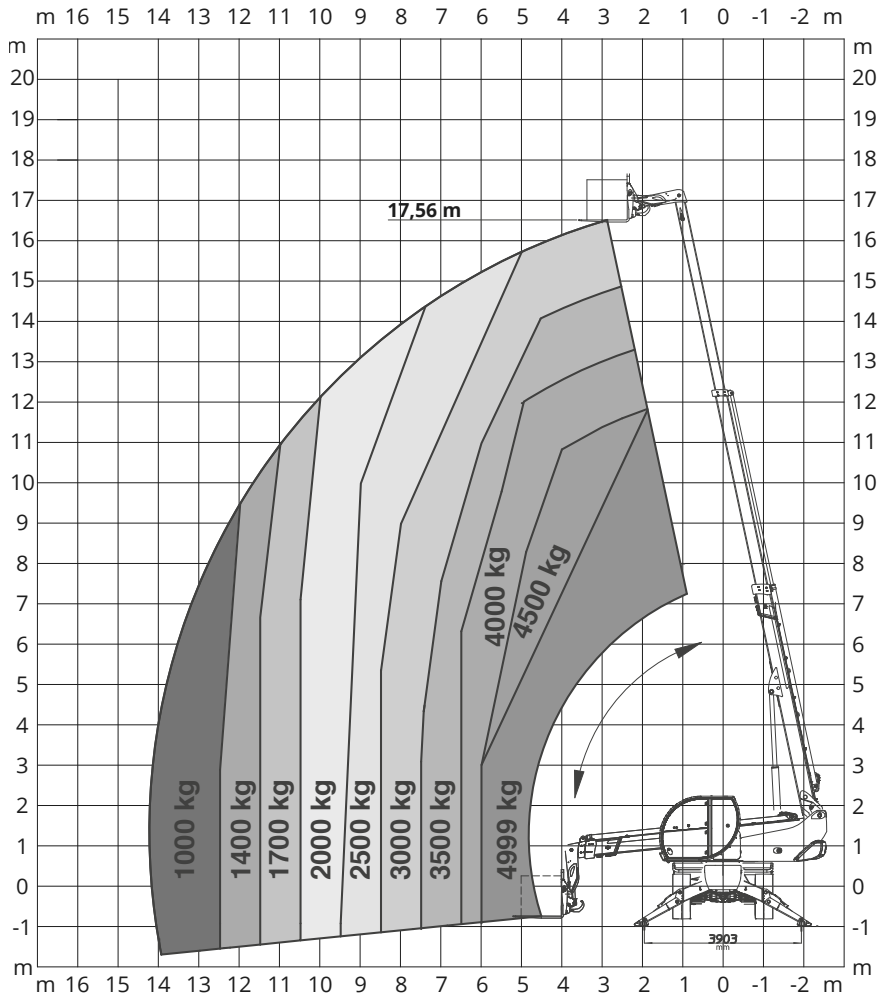
MT 1440



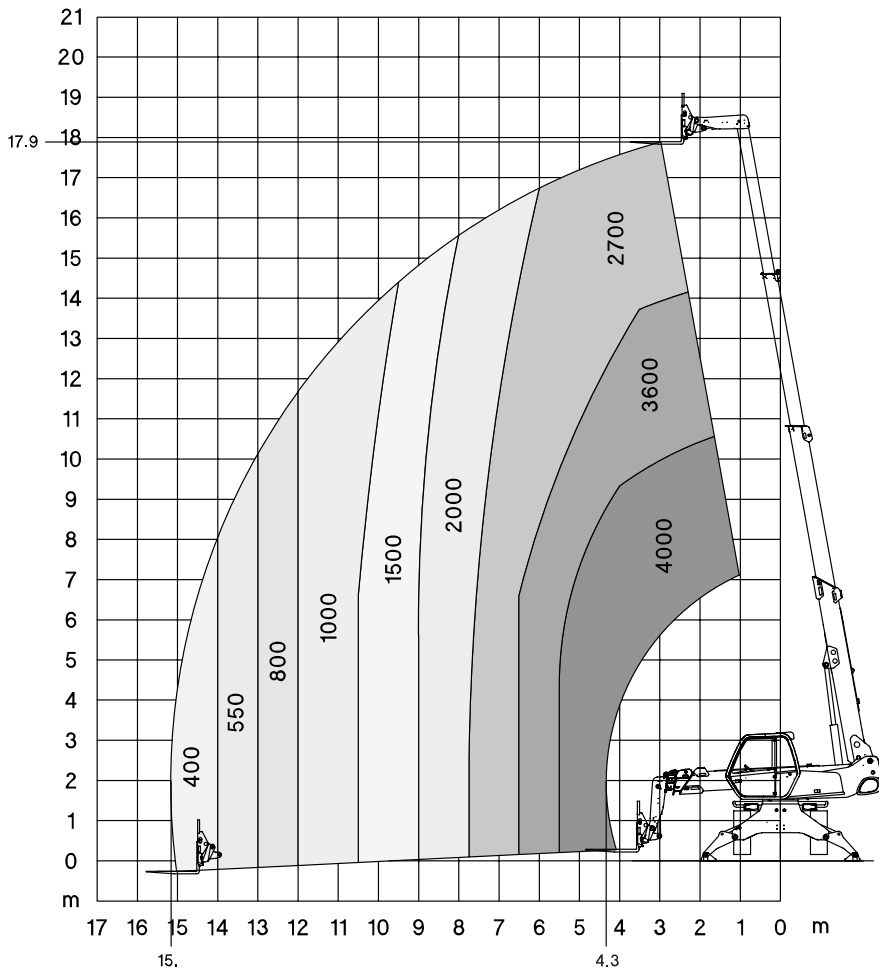


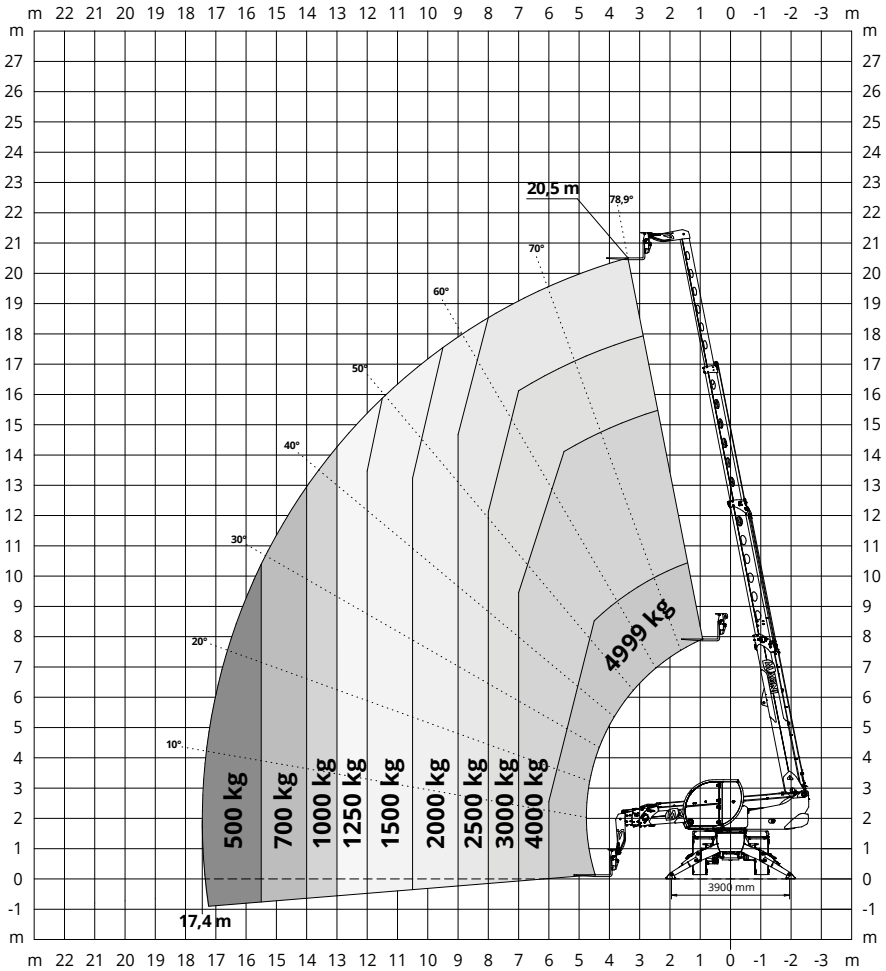
MT 1840 EASY



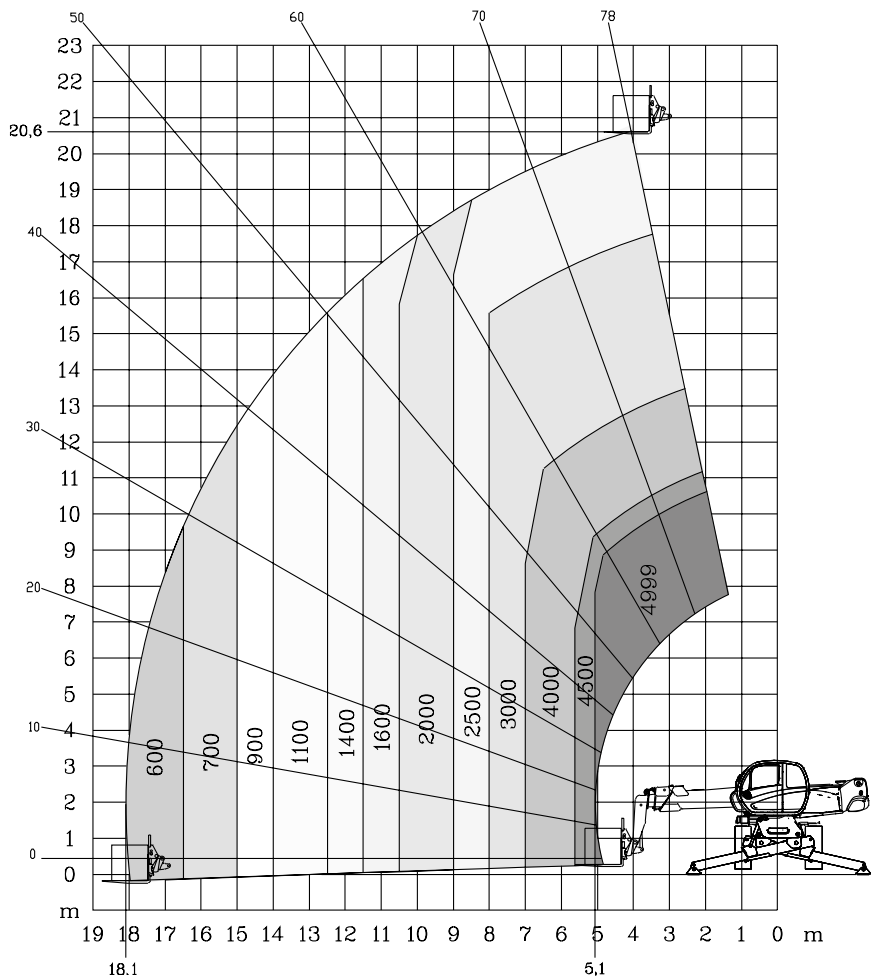


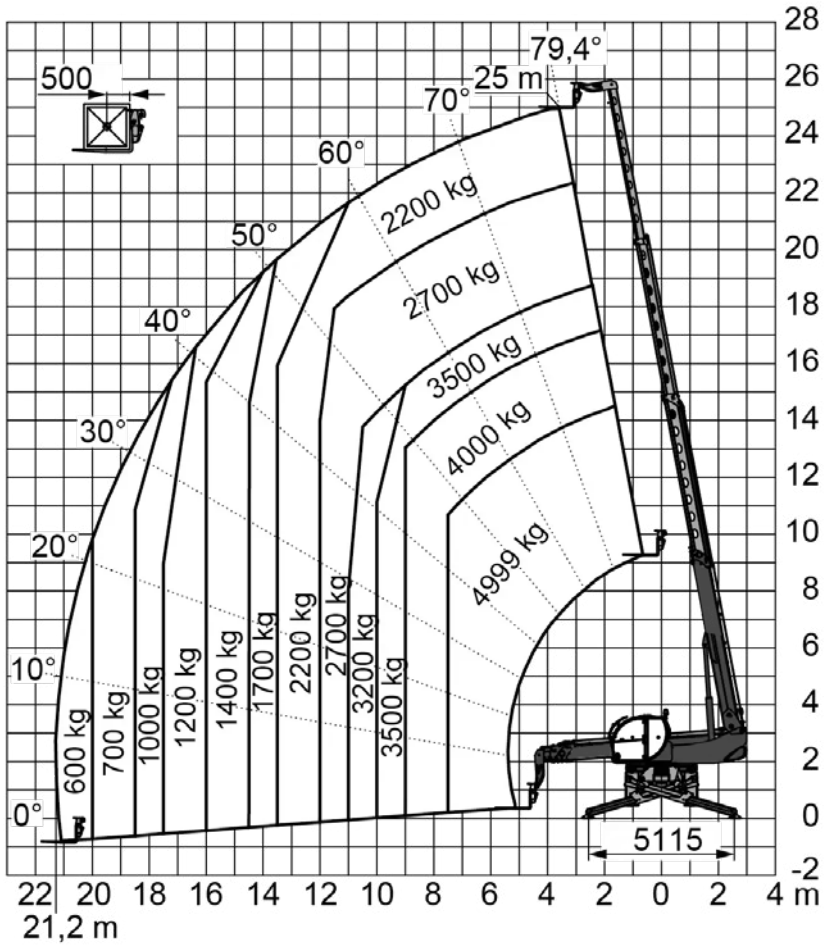
MRT 1840 EASY



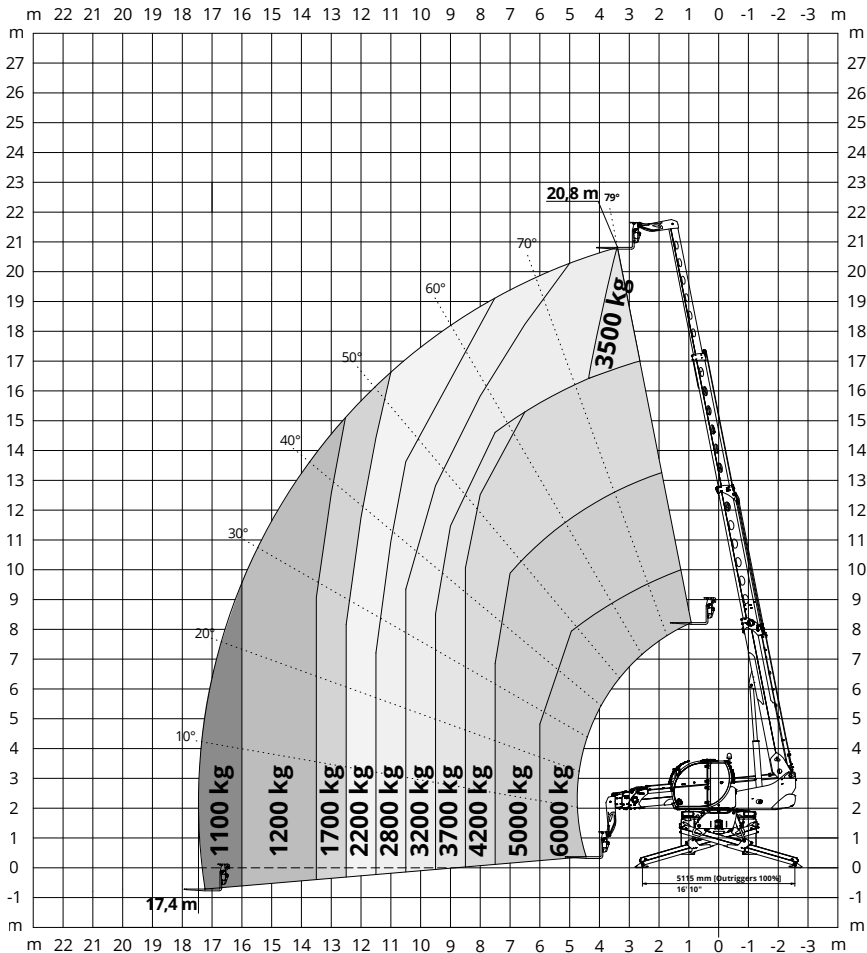


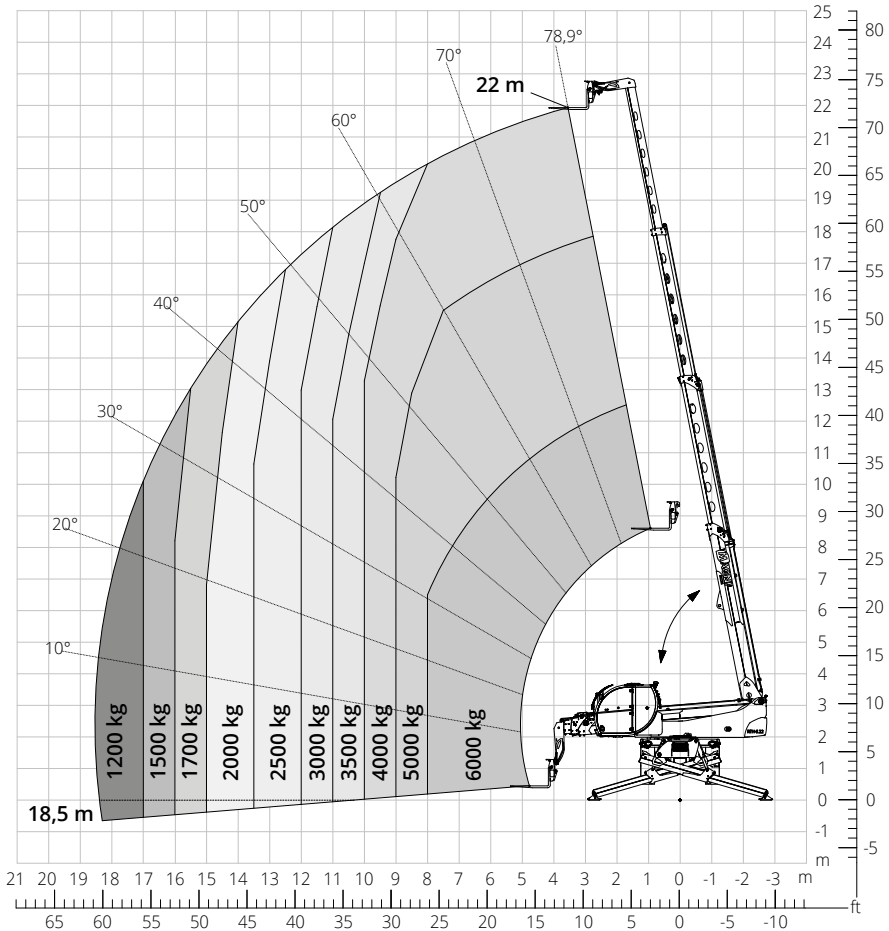
MRT 2150 R



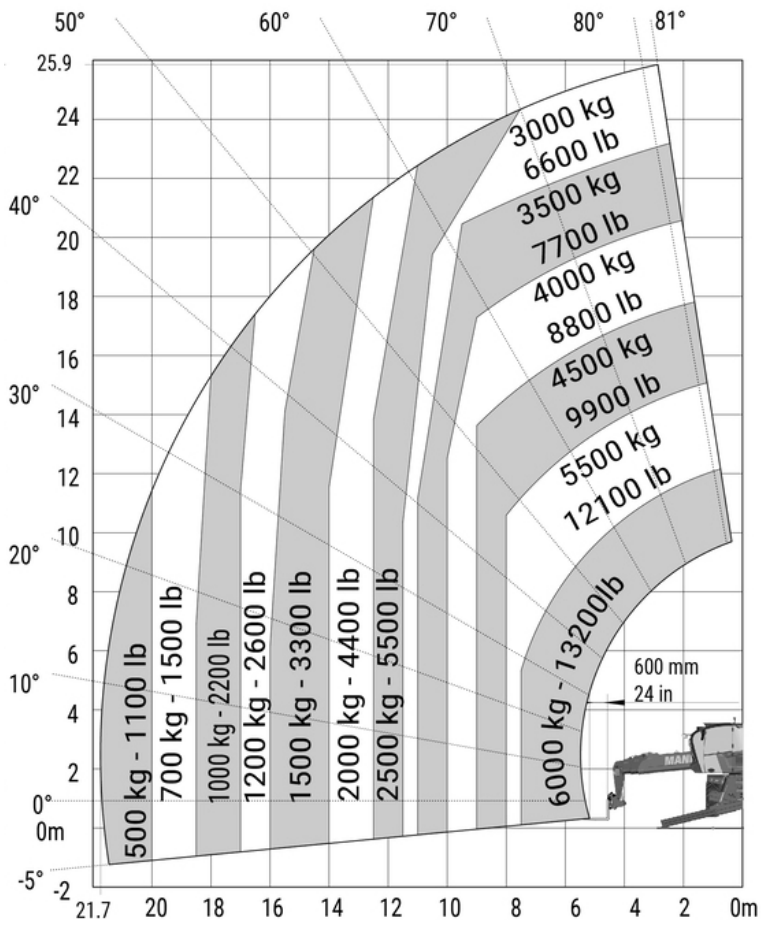


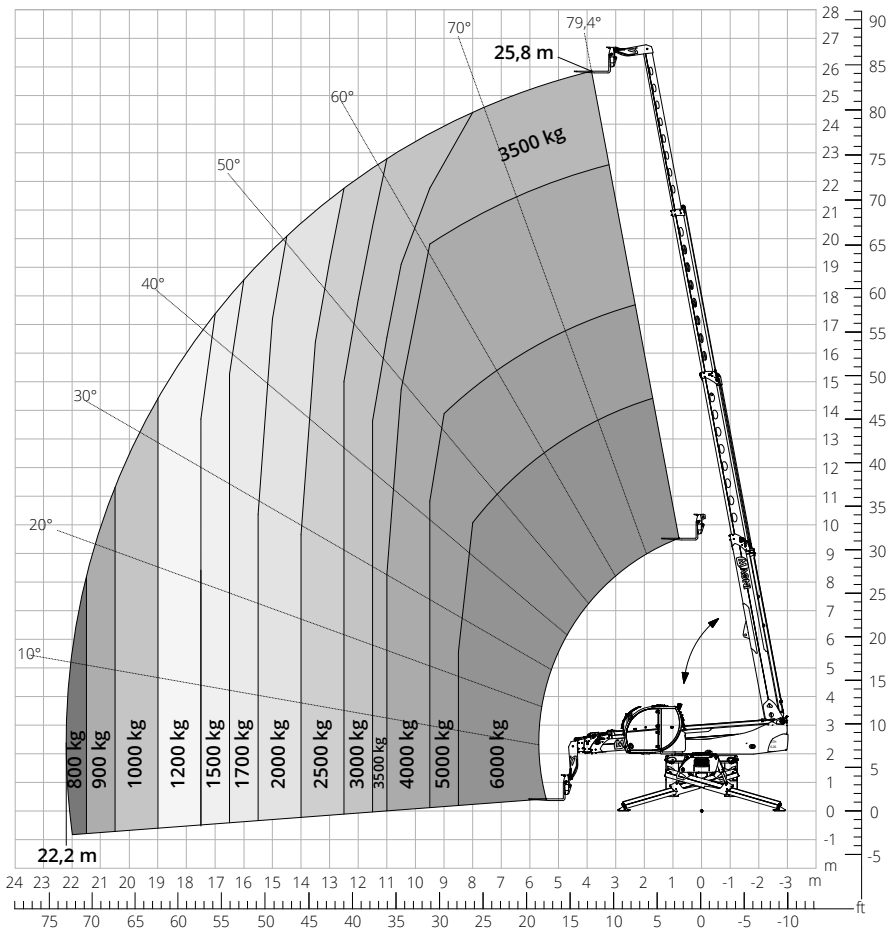
RTH 6.21



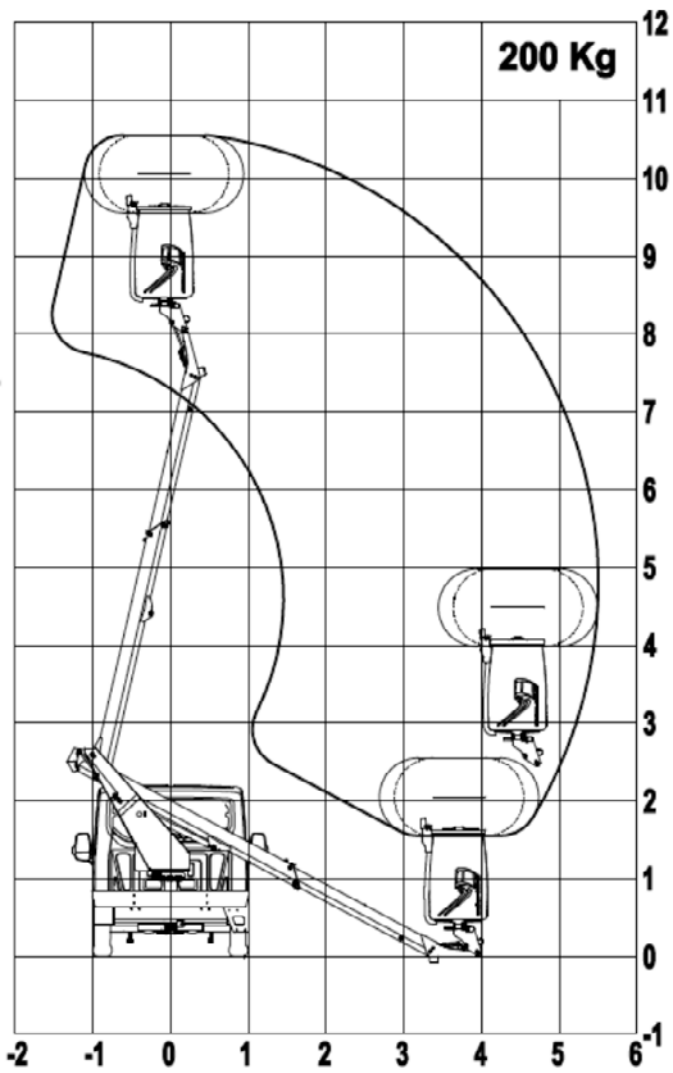


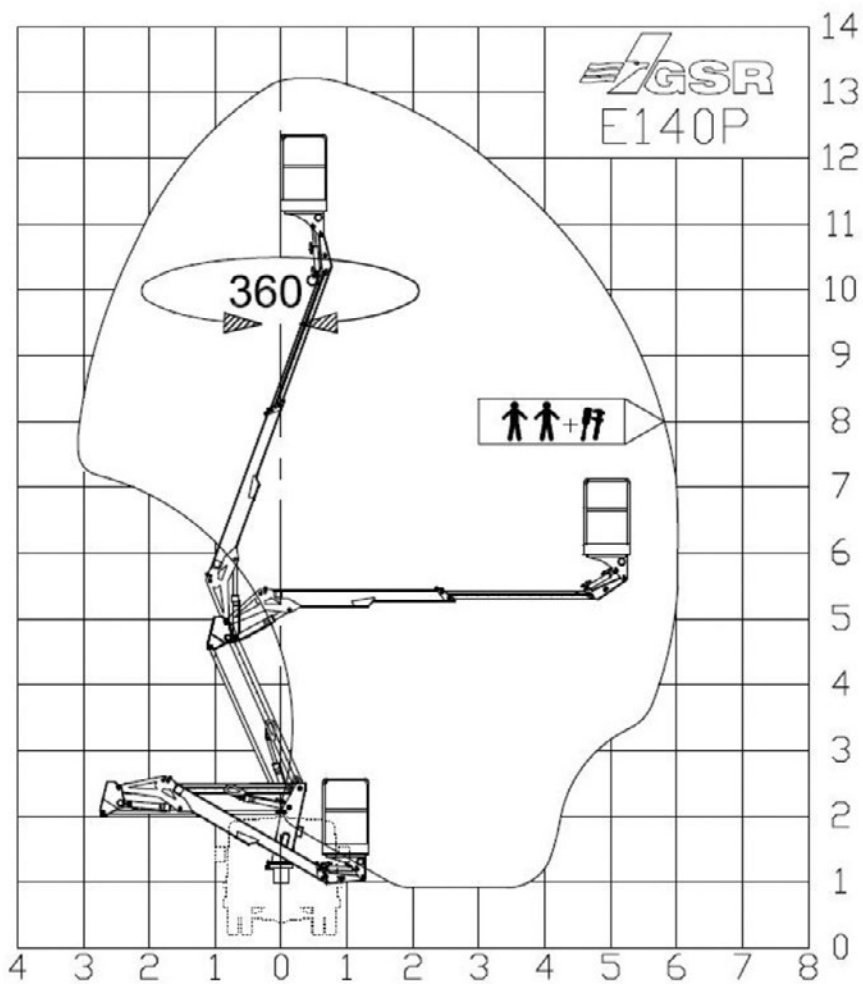
MRT 2660 VISION+



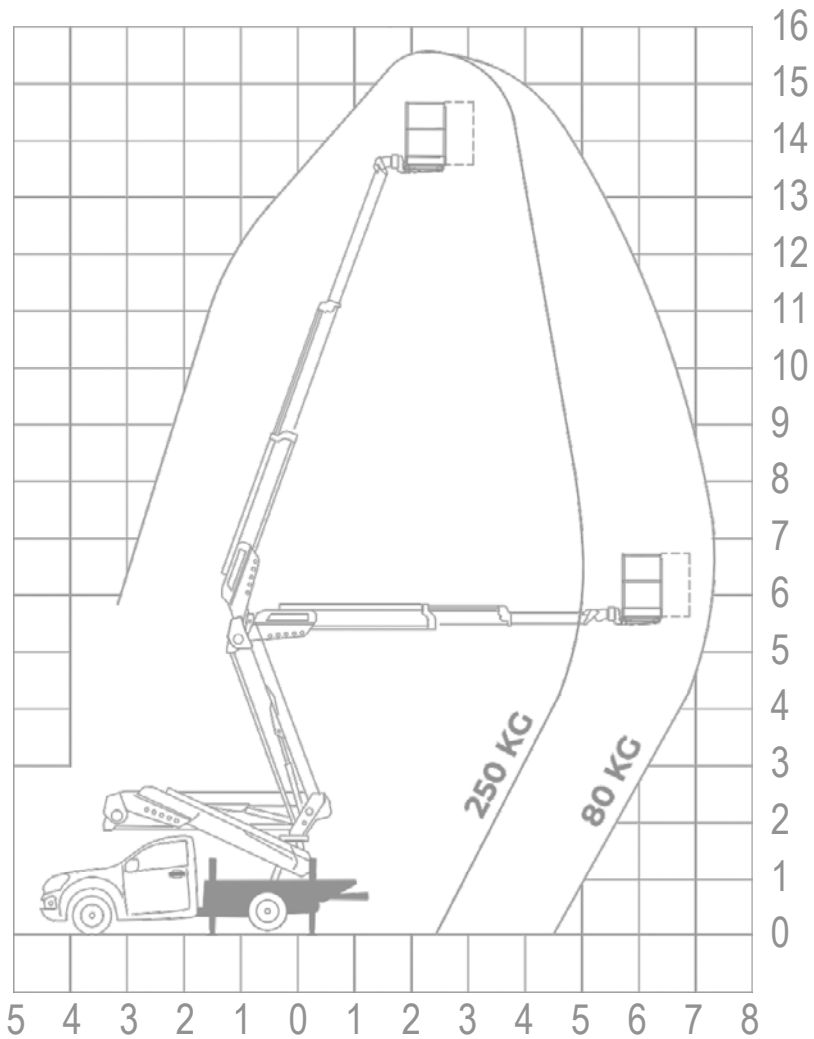


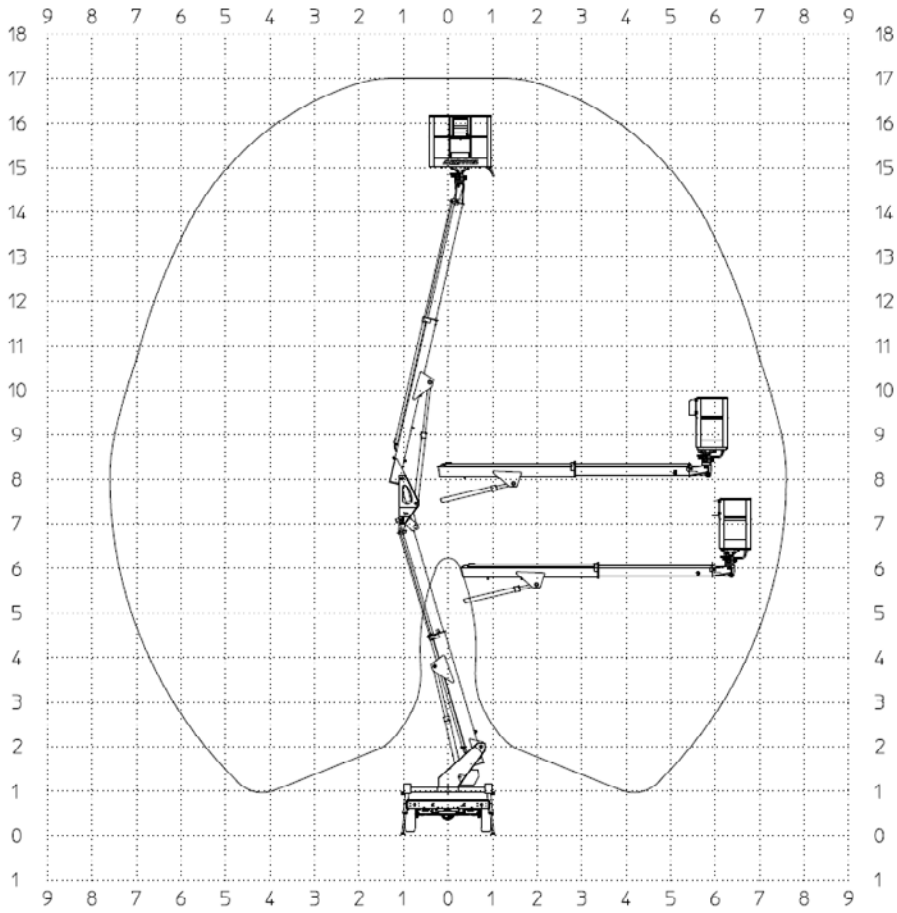
TOPY 10.2



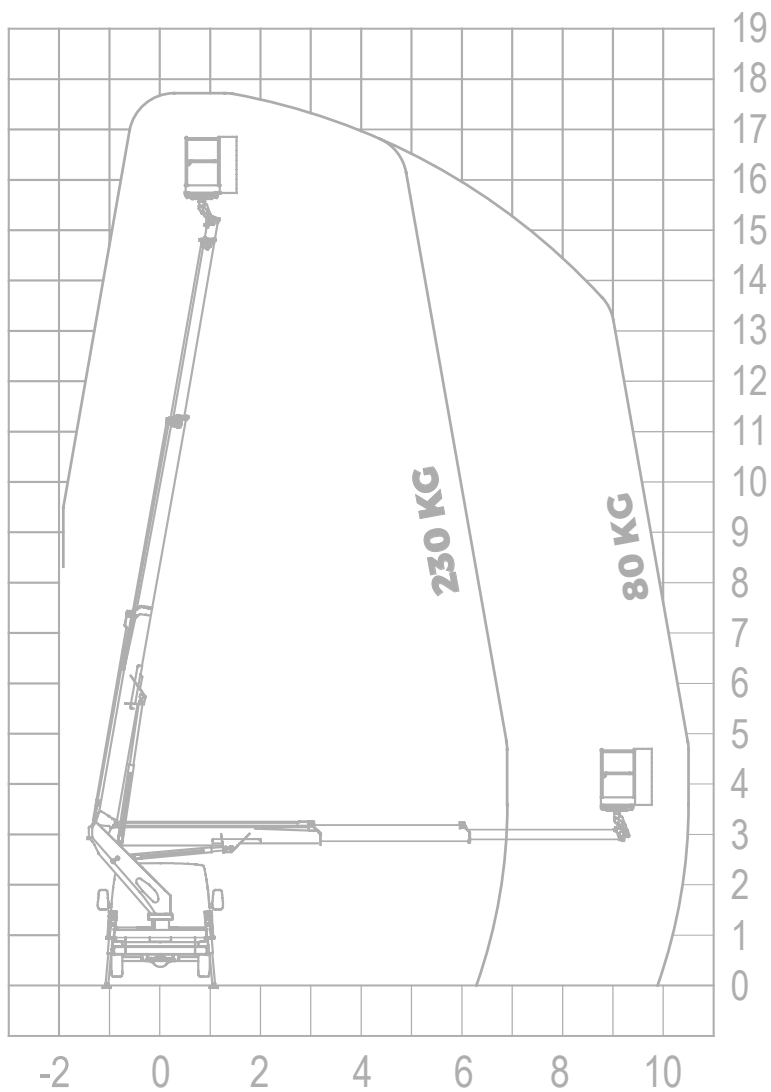


16A

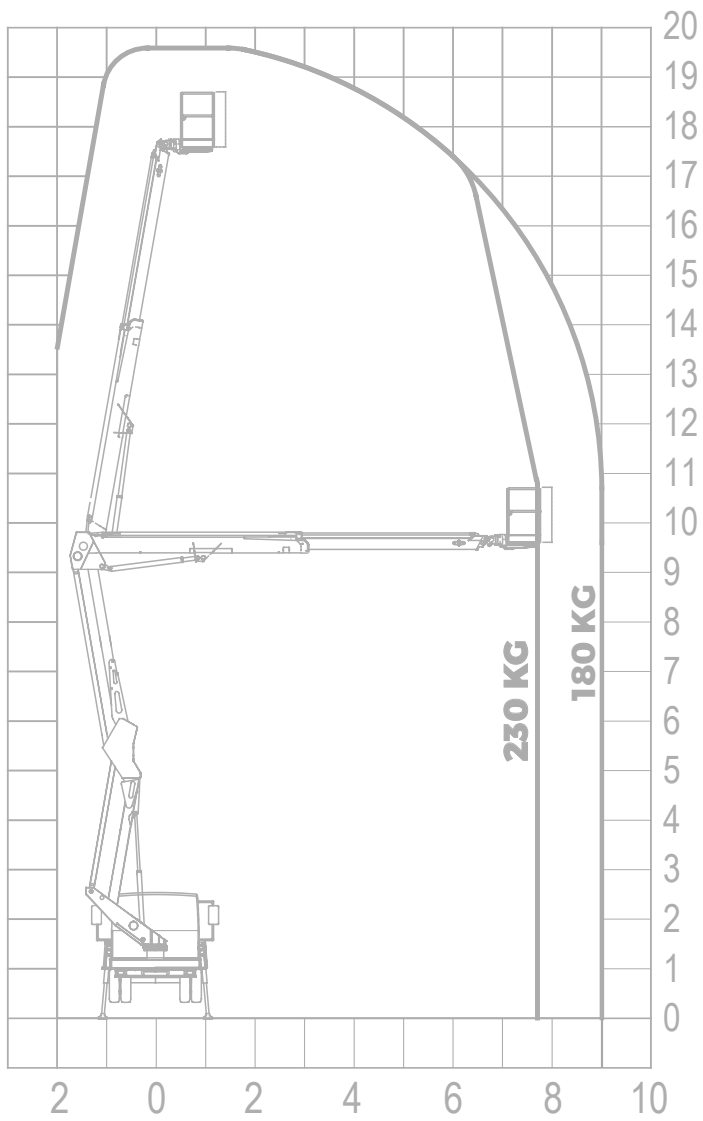




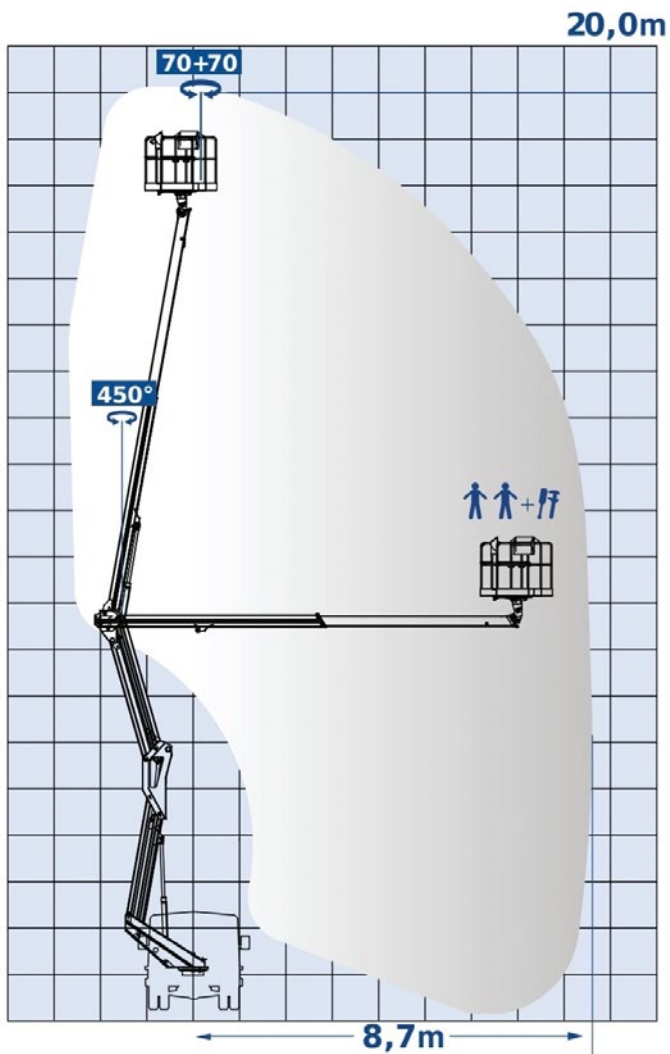
18T SPEED

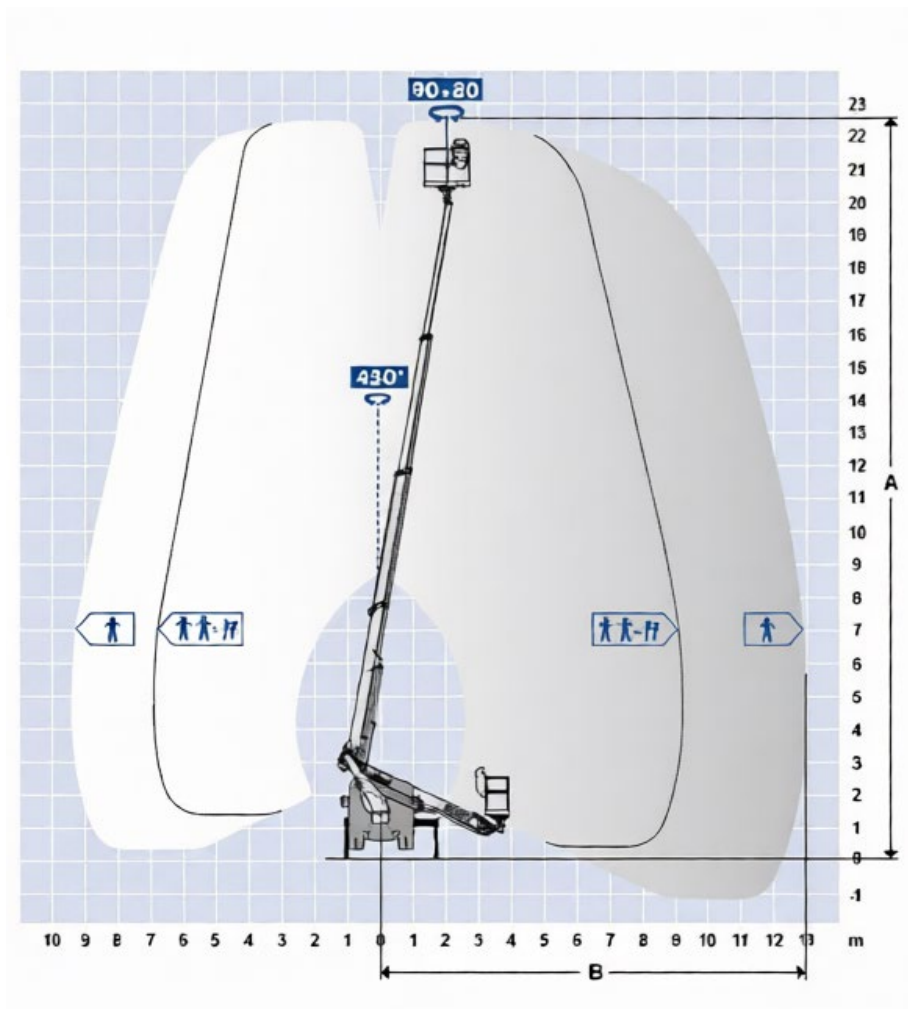


20D SPEED

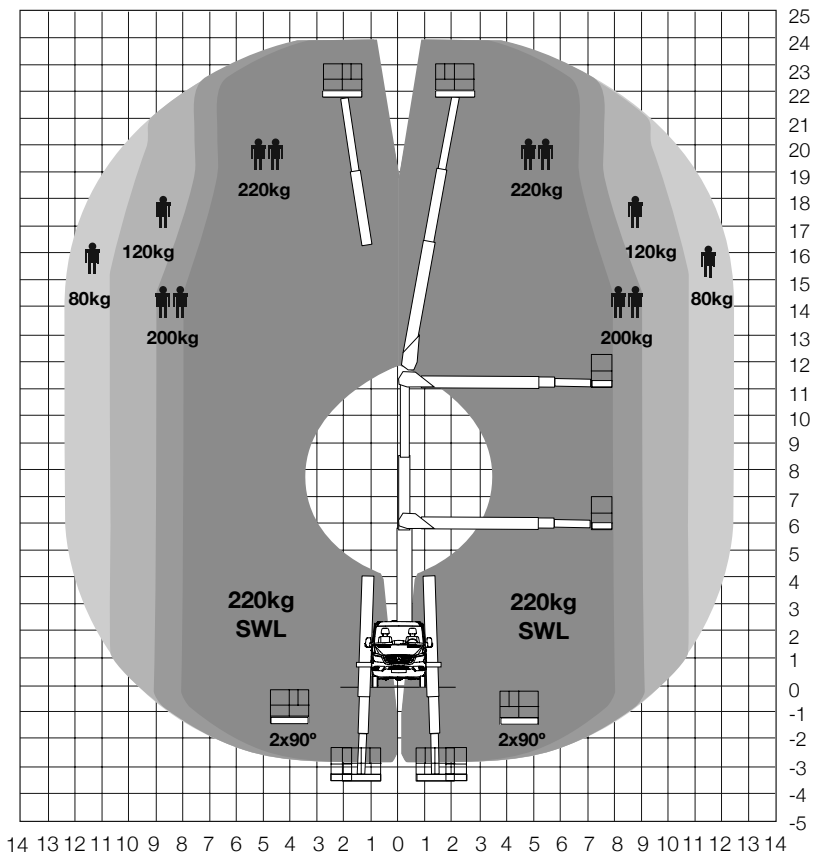


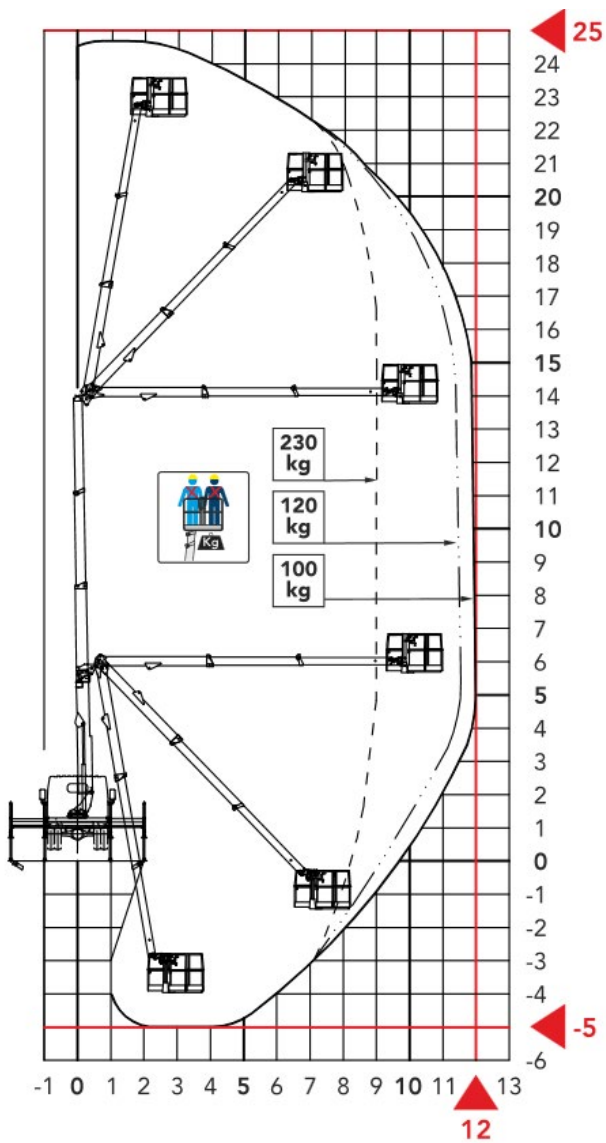
B200PX



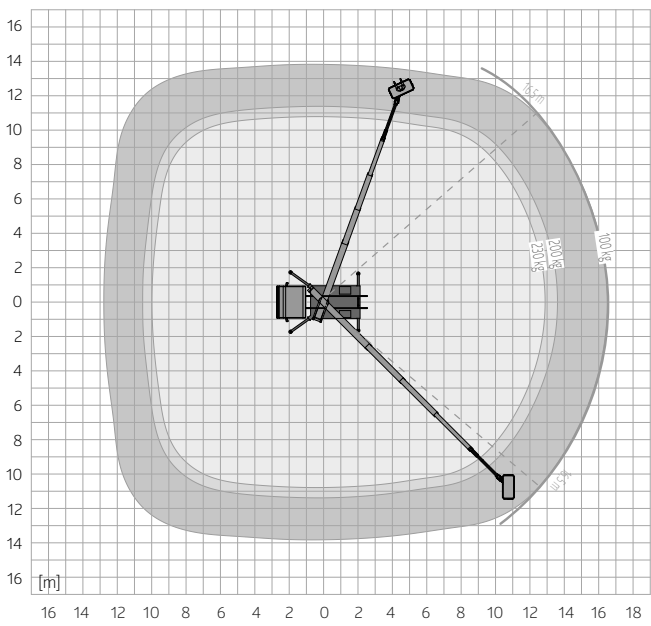
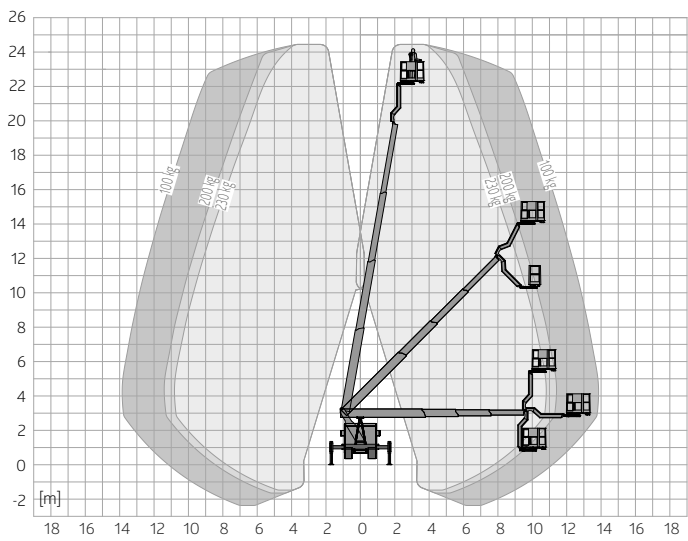


VTX 240

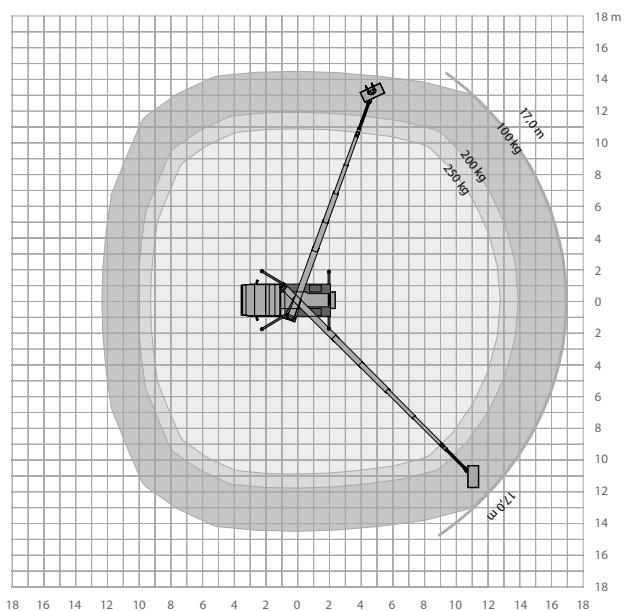
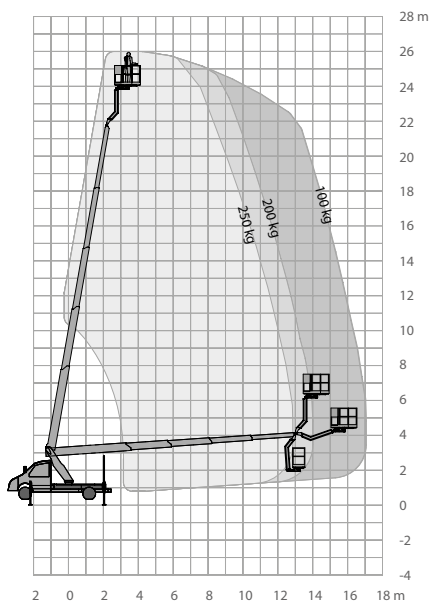




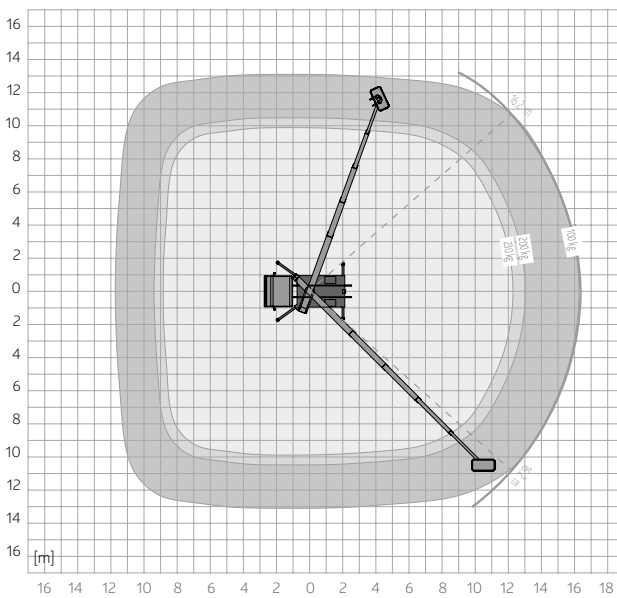
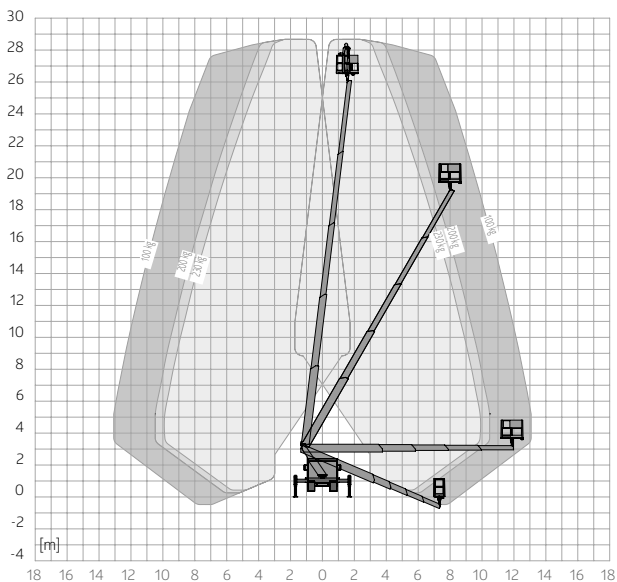
STEIGER® TBR 250

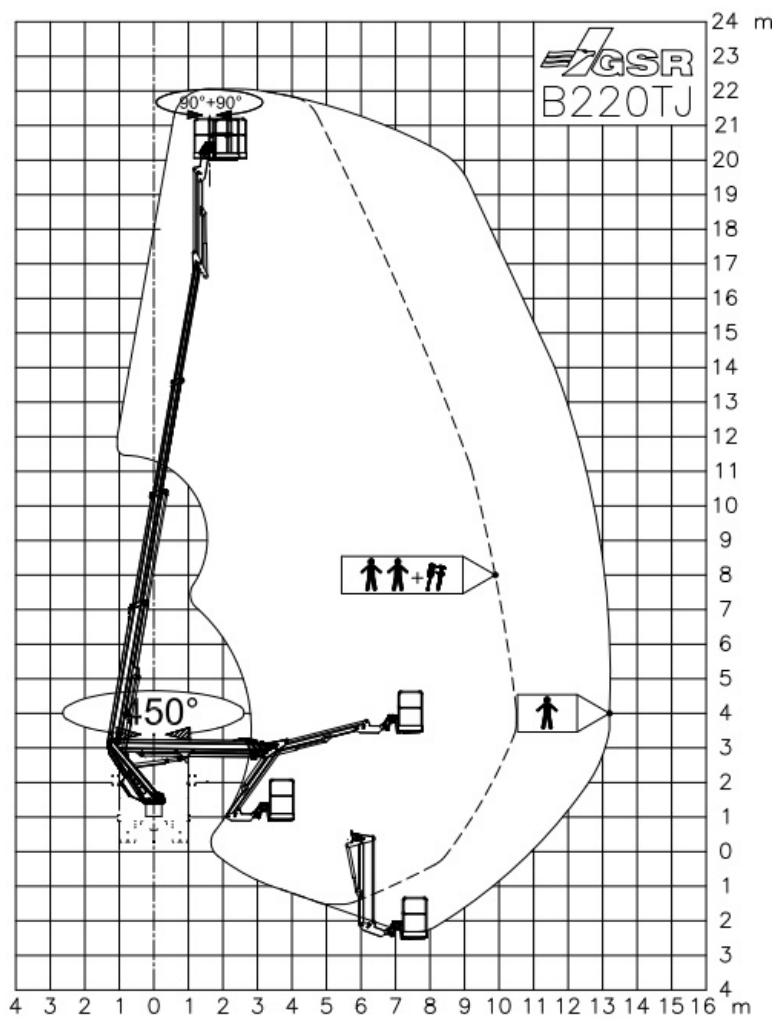


STEIGER® TBR 260

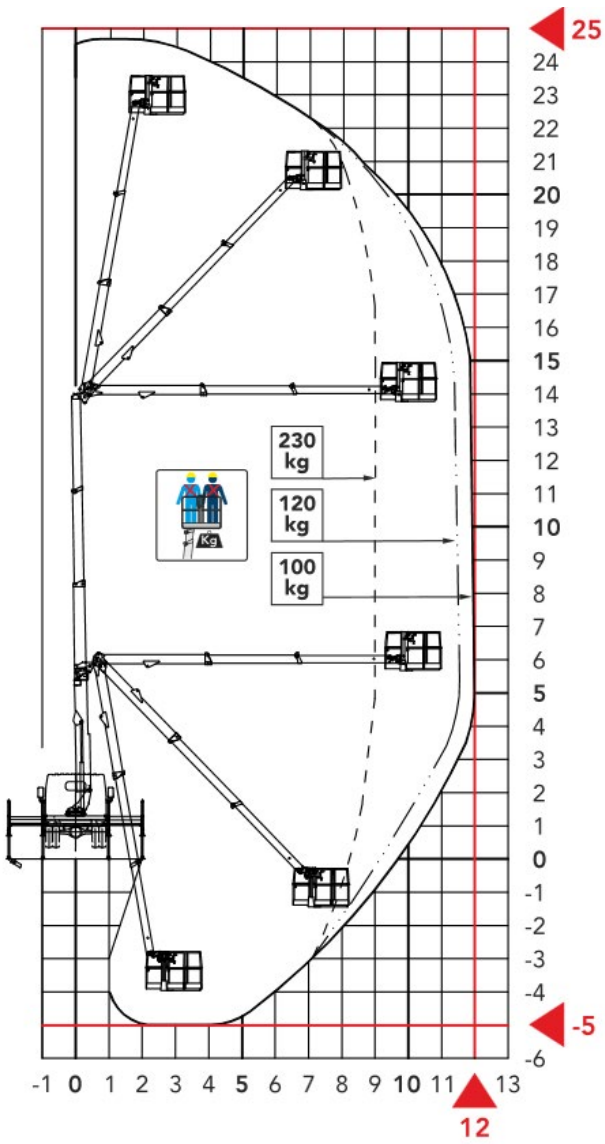


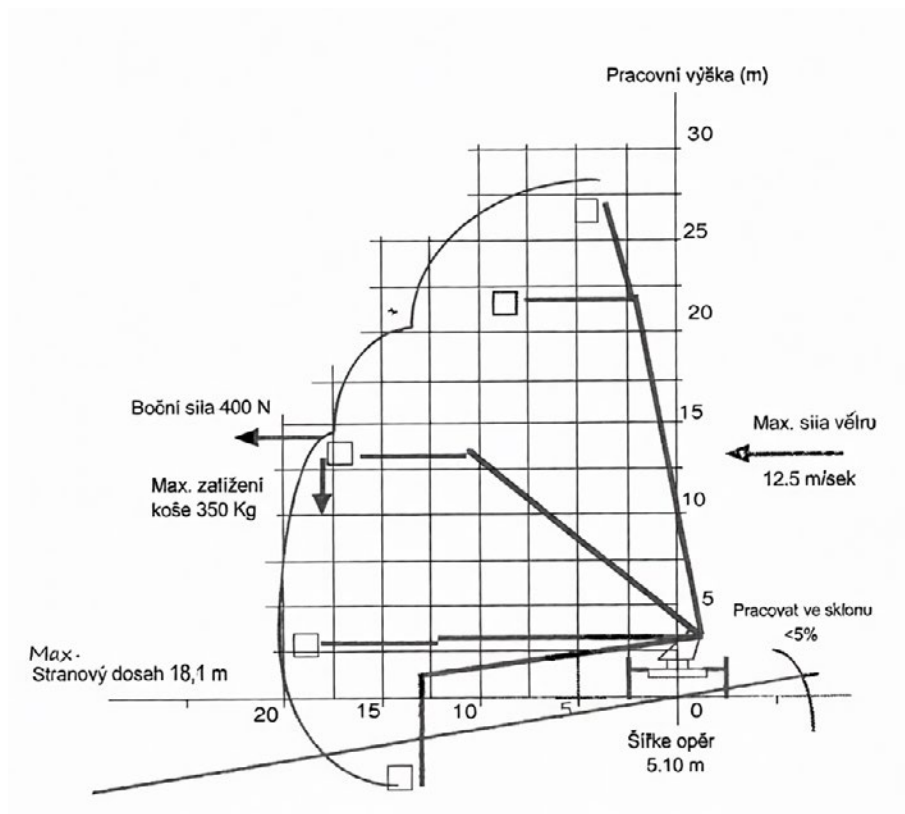
STEIGER® TB 290





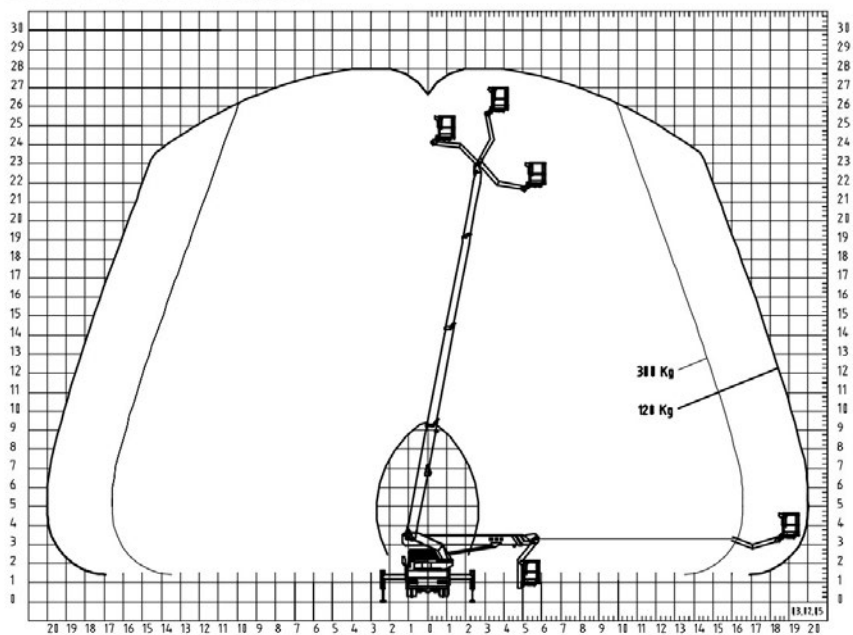
DT25 4x4

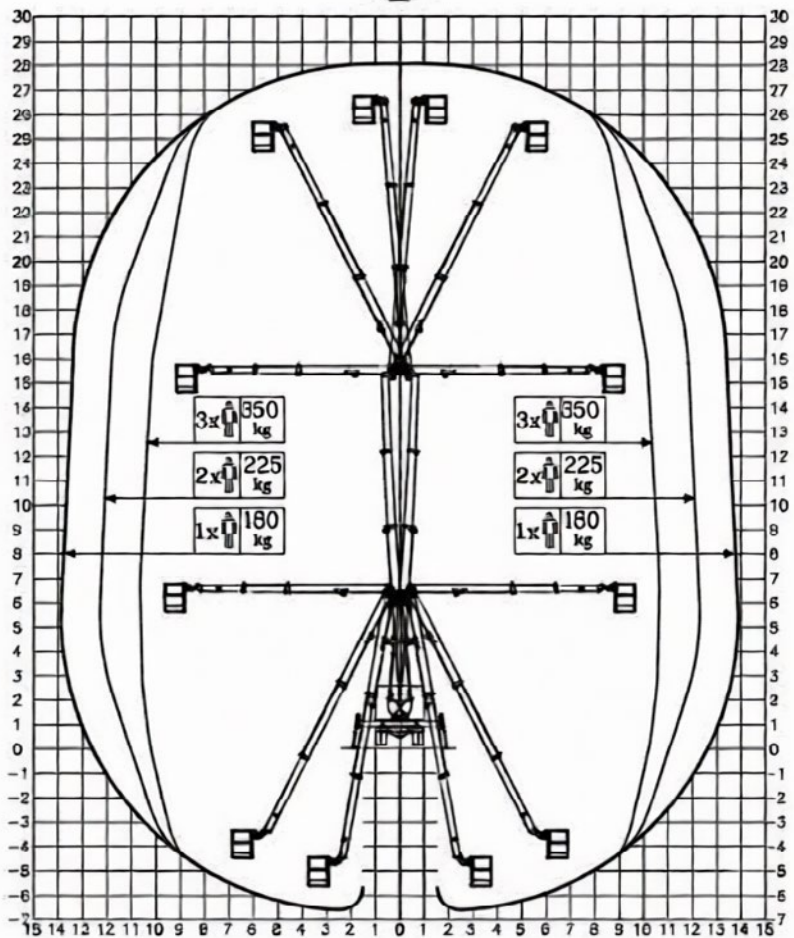




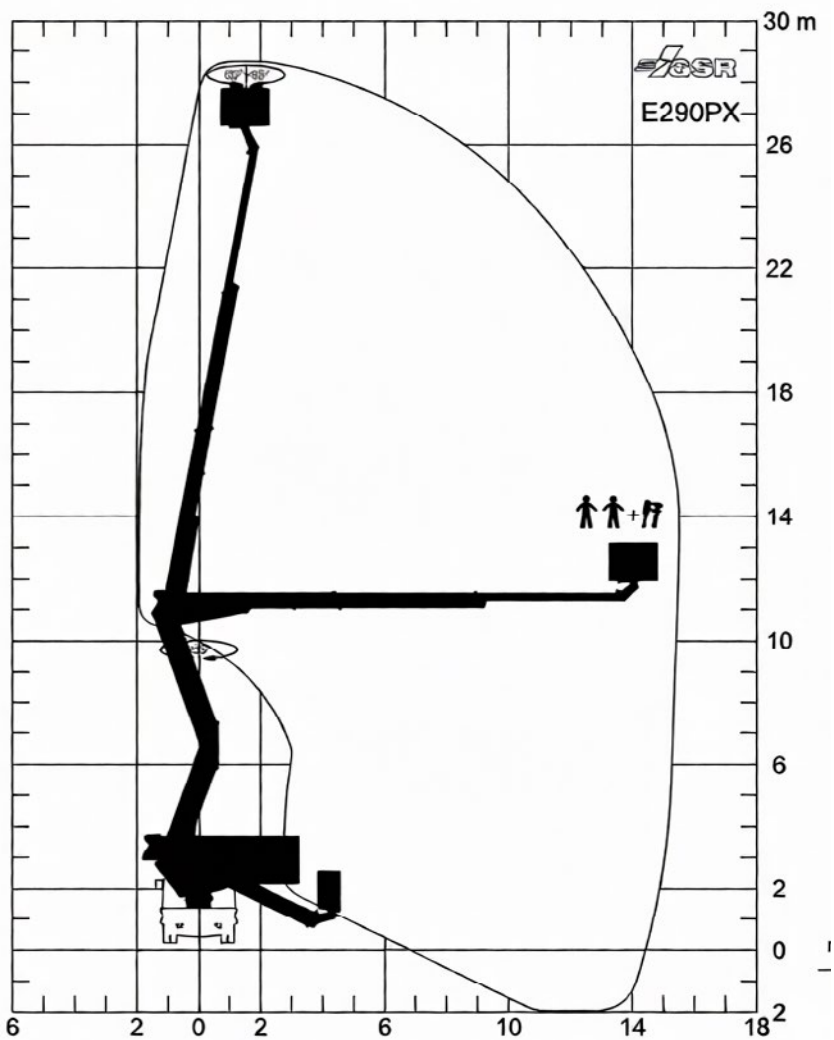
TKA28KS

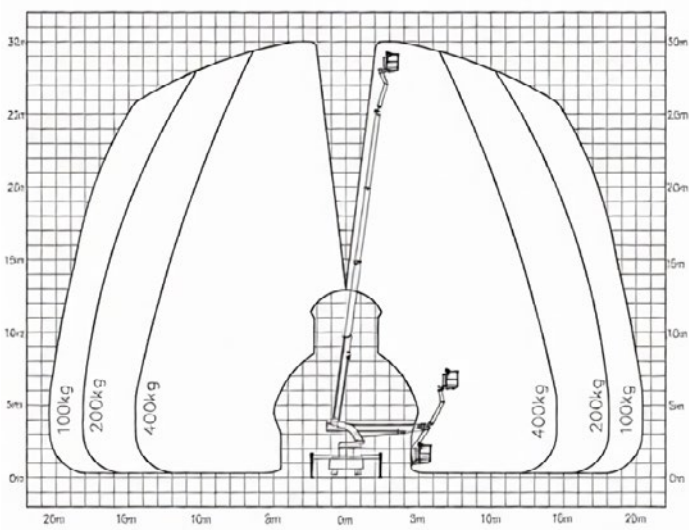
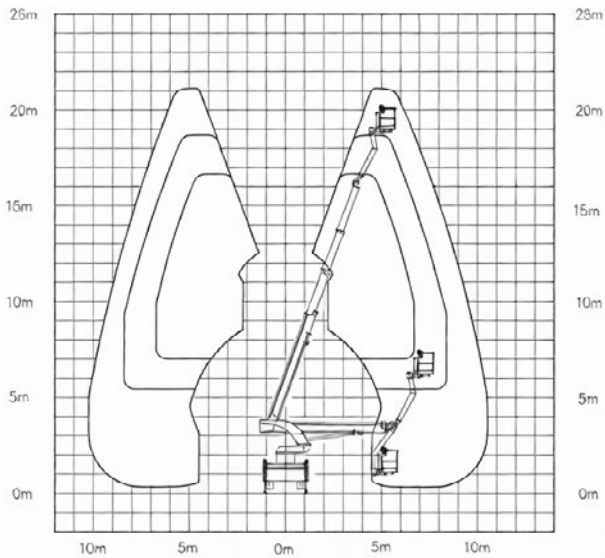
TKA 28 KS working area



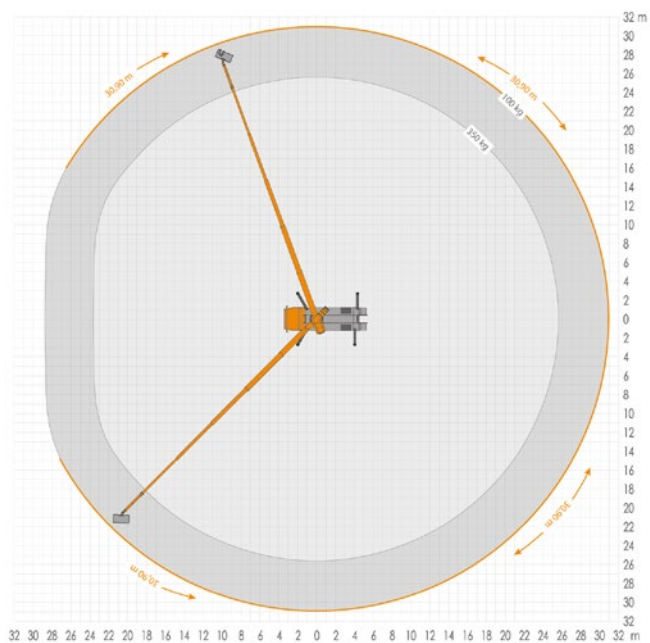
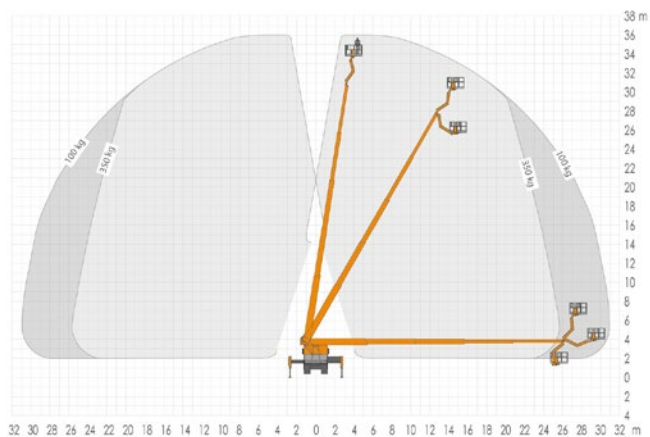


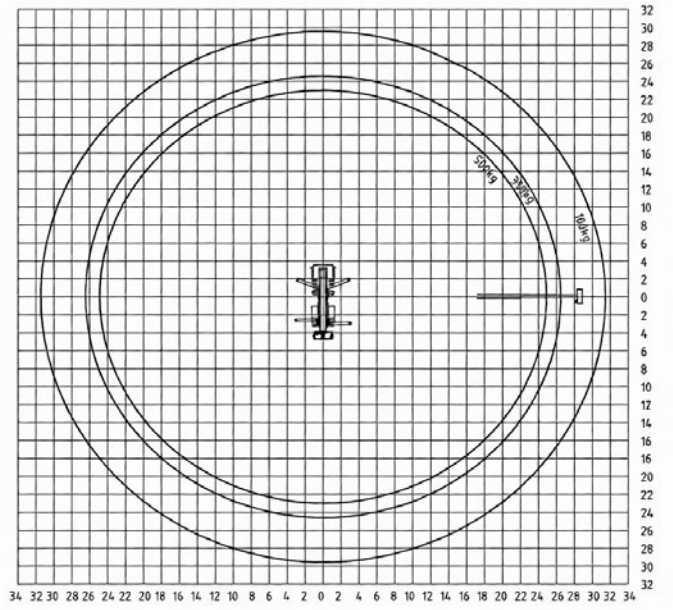
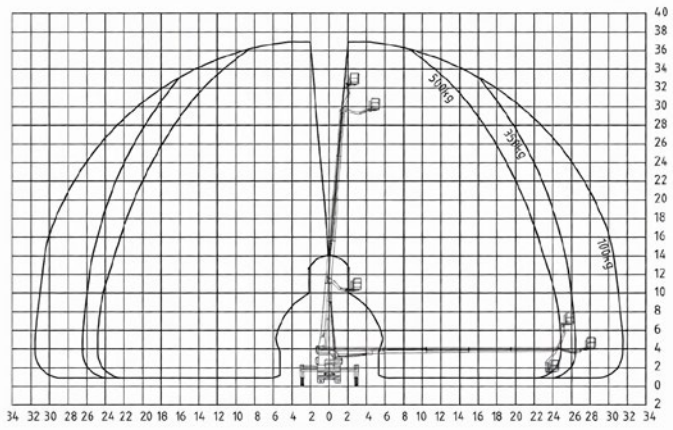
E290PX



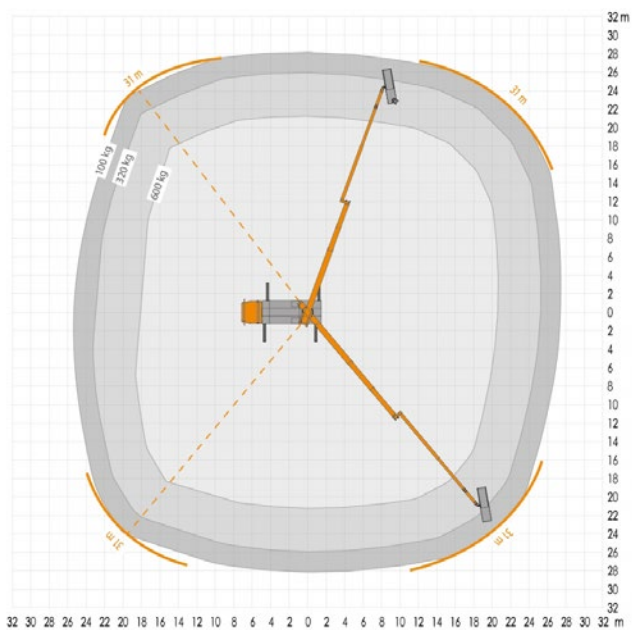
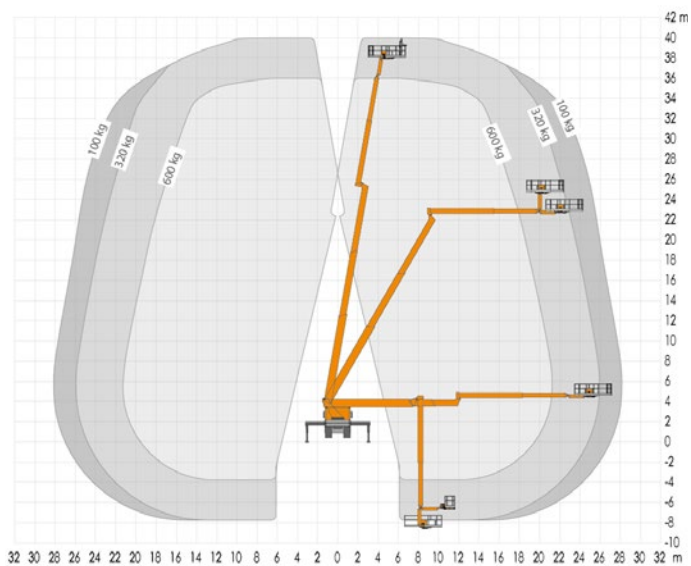


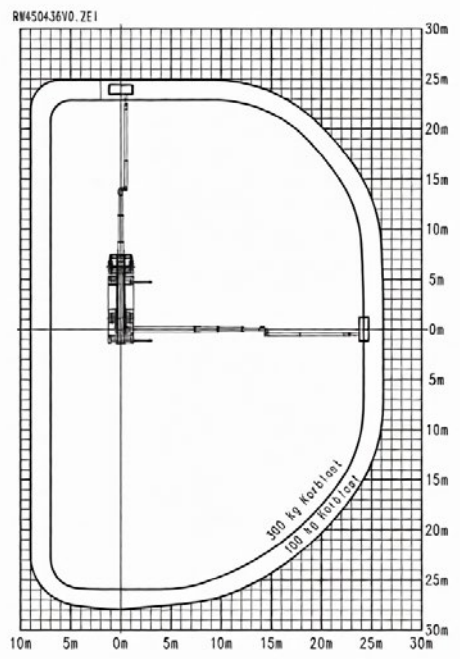
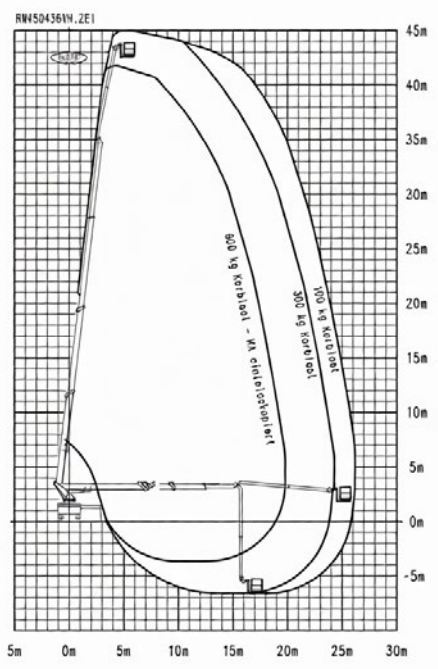
STEIGER® T 360



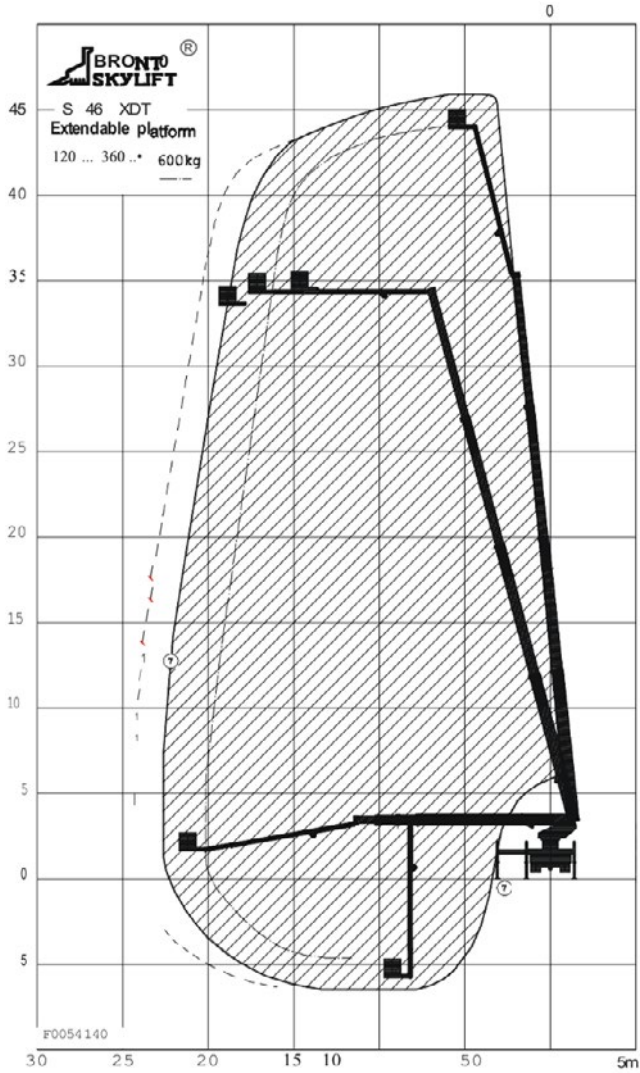


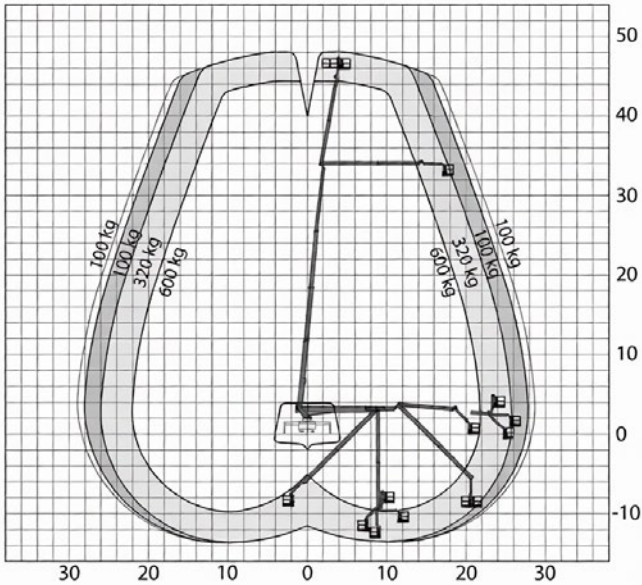
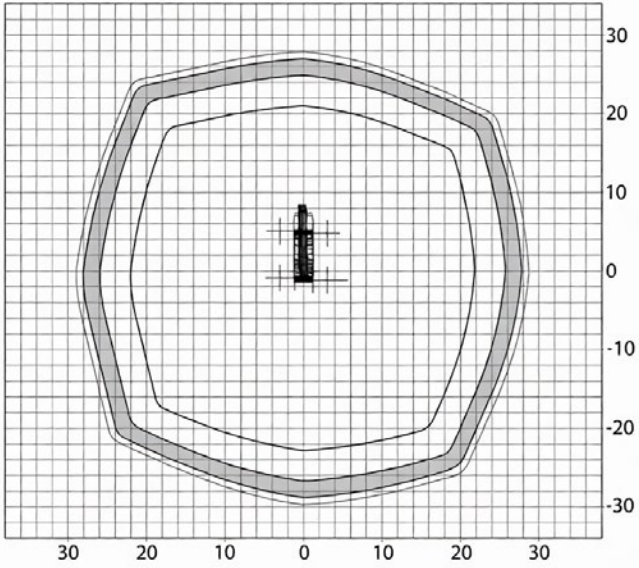
STEIGER® T 400



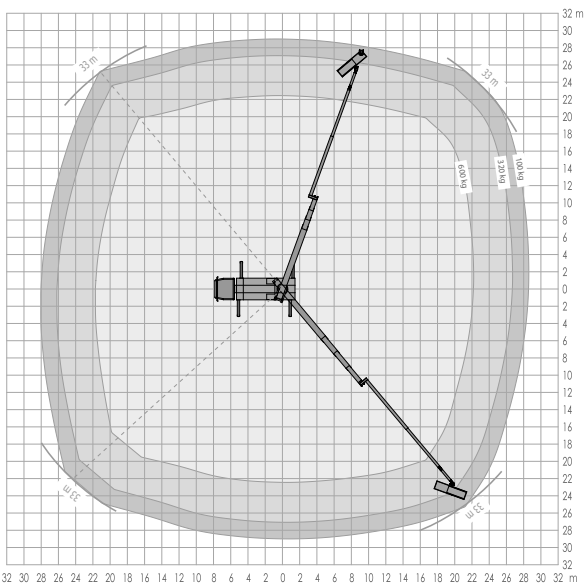
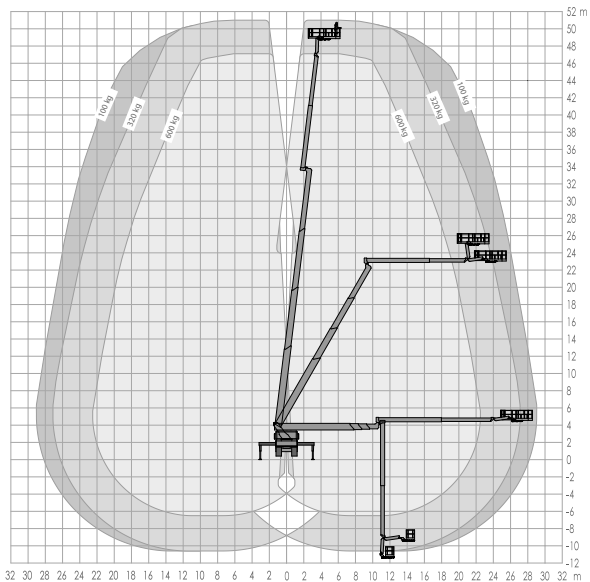


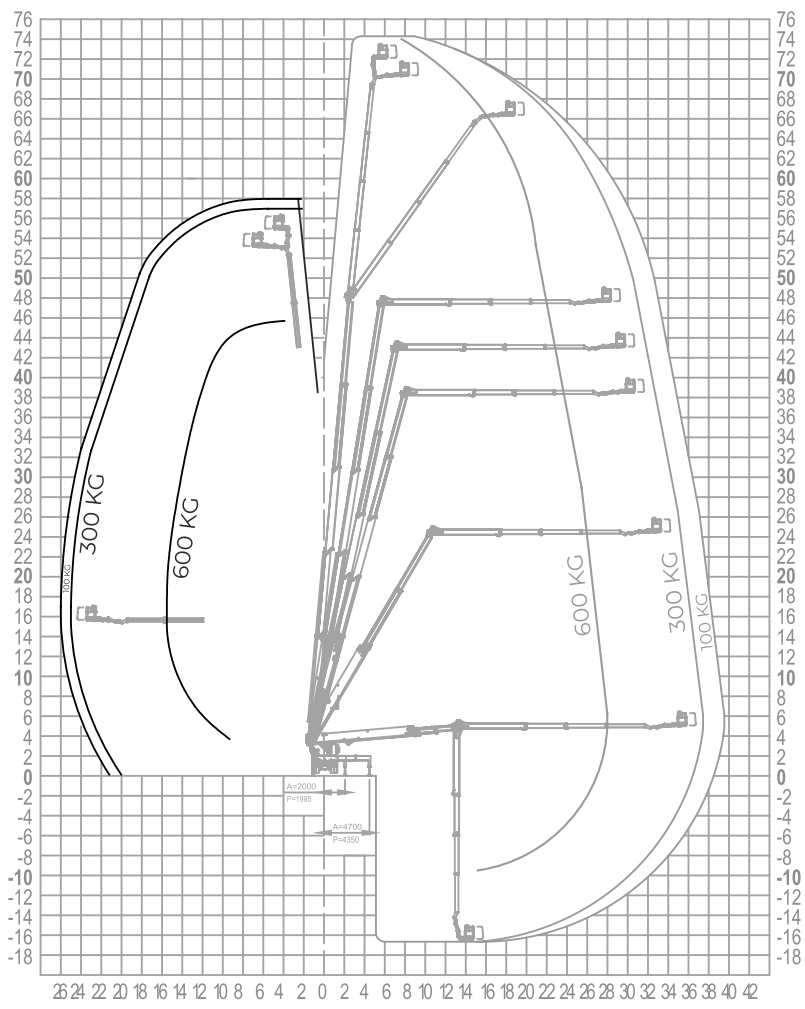
SKYLIFT S46XDT

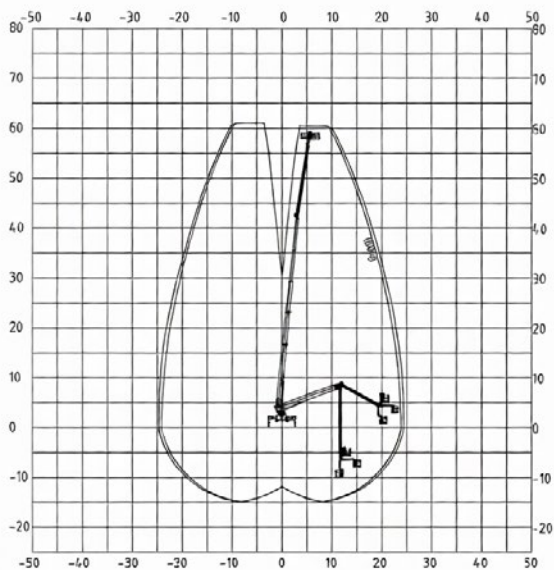




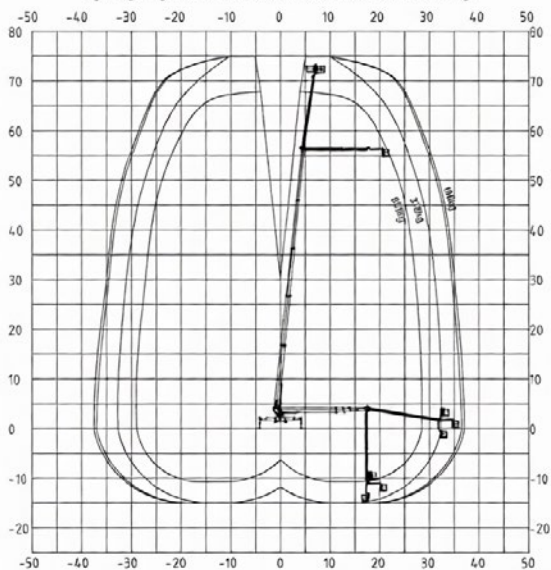
STEIGER® T 510 HF





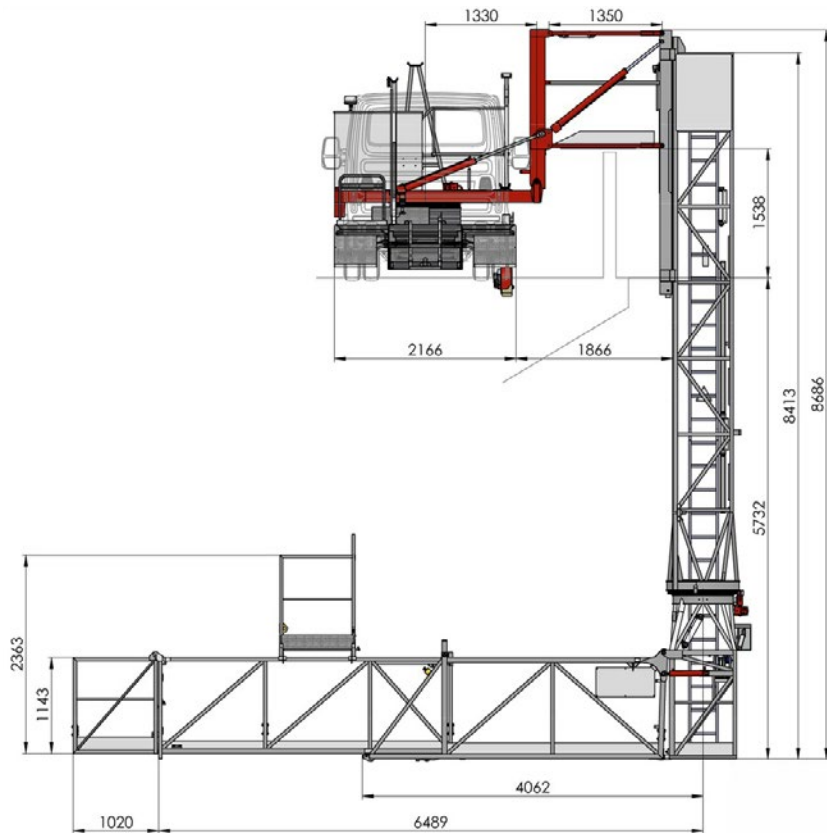


opěry vytažené na 50% na obě strany

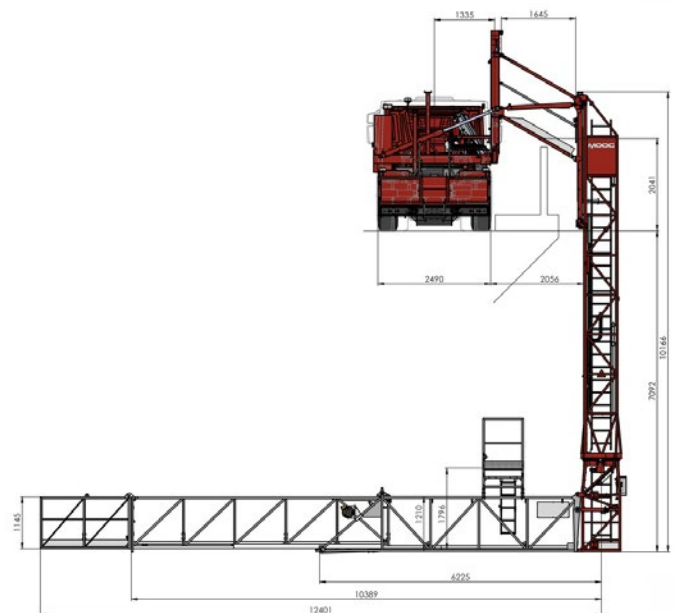
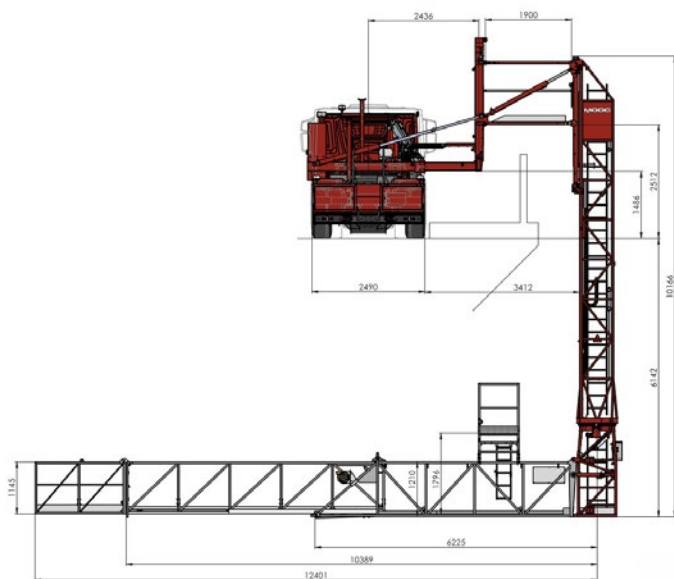


plně vytažené opěry na obě strany

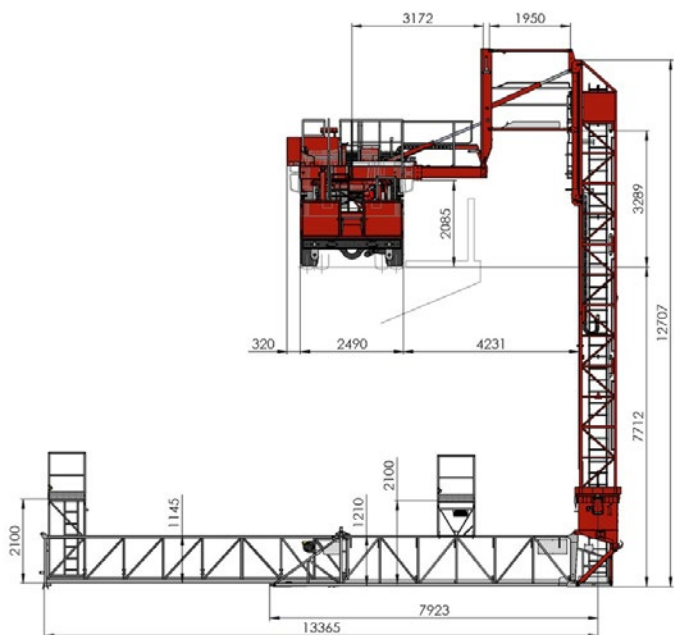
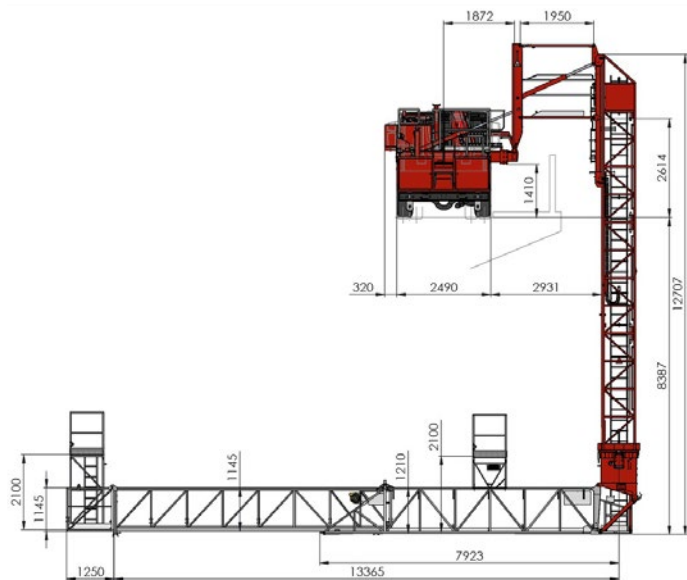
MOOG MBI 70 - 1/S



MBI 110 - 1,2/S



MBI 140 - 1,4/S



Poznámky

A large grid of small dots, intended for taking notes. The grid consists of approximately 30 columns and 40 rows of dots, spaced evenly across the page.

Poznámky

A large grid of small dots, intended for taking notes. The grid consists of approximately 25 columns and 40 rows of dots, spaced evenly across the page.

Poznámky

A large grid of small dots, intended for taking notes. The grid consists of approximately 25 columns and 40 rows of dots, spaced evenly across the page.



Dolní Beřkovice

Počapelská 34
277 01 Dolní Beřkovice
Mobil: +420 728 270 270
E-mail: info@mateco.cz

Brno

Jihlavská 768/1
664 41 Troubsko
Mobil: +420 770 166 667
E-mail: brno@mateco.cz

Ostrava

Orlovská 1016
712 00 Slezská
Ostrava (Muglínov)
Mobil: +420 770 166 669
E-mail: ostrava@mateco.cz

Plzeň

Areál IPPE, Dýšina 297
330 02 Dýšina
Mobil: +420 770 166 663
E-mail: plzen@mateco.cz

Praha

Vinořská 96
250 73 Jenštejn
Mobil: +420 770 166 661
E-mail: praha@mateco.cz

České Budějovice

Průmyslová 267
373 71 Hůry, Rudolfov
Mobil: +420 770 166 660
E-mail: cb@mateco.cz

Hradec Králové

Cukrovarská 167
503 03 Smiřice
Mobil: +420 770 166 665
E-mail: hk@mateco.cz

Ústí nad Labem

Podhoří 404 (areál firmy Elpa)
400 10 Ústí nad Labem
Mobil: +420 770 166 664
E-mail: unl@mateco.cz



Aktuální kontakty najdete
na www.mateco.cz/kontakt