

***mateco***

# Pracovní plošiny

Pronájem





## Pronájem pracovních plošin po celé České republice

Naše pracovní plošiny jsou určeny pro všechny, kteří čas od času pracují ve výškách. Díky možnosti jejich pronájmu přitom nebudete muset do stroje jednorázově investovat, ale půjčíte si jej pouze tehdy, kdy jej budete opravdu potřebovat. Pronájem moderních zdvihacích zařízení nejrůznějších výrobců zajišťujeme po celé České republice.

S dopravou zapůjčeného stroje si u nás nemusíte dělat žádné starosti, protože provozujeme flotilu vlastních nákladních automobilů a zajištění jeho přepravy na místo určení je pro nás samozřejmostí. Stejně tak doprava zpět po skončení pronájmu.

Prohlédněte si nabídku našich strojů a vyberte si ten, který nejlépe vyhovuje vašim potřebám.



Čtěte o společnosti

**mateco**



## Obsah

Nůžkové pracovní plošiny . . . . .	8 – 9
Kloubové pracovní plošiny . . . . .	10 – 11
Sloupové pracovní plošiny . . . . .	12 – 13
Teleskopické pracovní plošiny . . . . .	14
Přívěsné pracovní plošiny . . . . .	15
Pásové pracovní plošiny . . . . .	16
Materiálové pracovní plošiny . . . . .	17
Teleskopické manipulátory . . . . .	18 – 19
Vysokozdvížné vozíky, retraky . . . . .	20
Terénní vysokozdvížné vozíky . . . . .	21
Automobilové plošiny . . . . .	22 – 23
Mostní prohlížečky . . . . .	24
Special Equipment . . . . .	25
Pracovní diagramy . . . . .	27



**SPECIAL  
EQUIPMENT**  
*a mateco division*



## Jaké plošiny pronajímáme?

Součástí naší flotily je **velké množství nejrůznějších druhů plošin**. Nabízíme nůžkové, kloubové, teleskopické, přívěsné, pásové, sloupové, automobilové a materiálové plošiny. Pronajmout si můžete také manipulátory, vysokozdvížené vozíky a terénní vysokozdvížené vozíky.

Součástí naší flotily je více než 2 400 různých strojů. Své uplatnění najdou při běžné práci na stavbách, údržbě ve výrobních halách, instalaci veřejného osvětlení a billboardů nebo třeba při práci na vašem domě. Díky velikosti našeho portfolia se přitom právem řadíme mezi opravdové lídry na trhu pronájmu pracovních plošin.

## S ohledem na životní prostředí

Jednotlivé činnosti se snažíme vždy **provádět s ohledem na životní prostředí**. Z toho důvodu nabízíme diesellové i elektrické plošiny a čím dál více se soustředíme na rozšiřování naší elektrické flotily.

Stroje šetřící prostředí jsou označeny symbolem:



Díky speciálním interním aplikacím nepoužíváme zbytečně velké množství papíru a snažíme se co nejvíce úkolů provádět elektronickou formou. Zároveň na všech pobočkách separujeme odpad.

Při nákupu IT technologií věnujeme pozornost příslušnému ekologickému označení a otázku životního prostředí pravidelně řešíme také s našimi dodavateli.

V naší flotile najdete mnoho světových výrobců:





## Nabízíme, zajistíme, poradíme

### Nonstop servisní dispečink

Ke všem nabízeným modelům v prodeji i pronájmu pro vás nabízíme nonstop servisní dispečink. Obrátit se na nás můžete také ohledně revizních zkoušek, ročních prohlídek a prodeje náhradních dílů. Máme na skladě velké množství náhradních dílů pro rychlé zásahy, které omezují prostoje vašeho stroje na minimum.

### Školení bezpečné obsluhy

Abyste mohli pracovní plošinu obsluhovat, neobejdete se bez patřičného oprávnění. Díky našemu vlastnímu školicímu středisku v Dolních Beřkovicích jsme však schopni vám jej zajistit. Kromě toho jej poskytujeme i na dalších pobočkách, případně přímo u zákazníka.

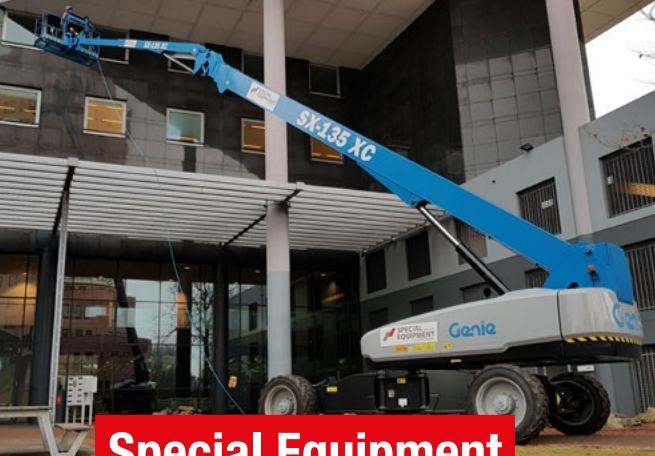
### Nejvhodnější stroj pro vás

Každý typ plošiny je vhodný na jiný druh práce. Pokud tápete a nemáte s výběrem zkušenosti, obraťte se na naši zákaznickou linku. Naši kolegové vám rádi poradí ideální řešení pro váš projekt. Zavolat nám můžete na telefonní číslo +420 728 270 270, kde se vám bude věnovat některý z našich odborných zaměstnanců. Těšit se přitom můžete na profesionální a zároveň osobní přístup.

**Pokud už máte jasno, jakou plošinu si pronajmete, stačí vyplnit jednoduchý poptávkový kontaktní formulář na našem webu [www.mateco.cz](http://www.mateco.cz)!**



Poptávkový formulář



## Special Equipment

### Special Equipment - Zajistíme i nadstandardní stroje

Samostatnou kategorií tvoří takzvané Special Equipment stroje. Vzhledem k tomu, že naše společnost mateco je mezinárodní a máme široké zastoupení po celé Evropě, můžeme vám zprostředkovat i speciální vybavení pro práci v nestandardních podmínkách. Jednotlivé stroje jsou totiž konstruovány tak, abyste se díky nim dostali i do těžko přístupných míst.

Pod pojmem Special Equipment se proto skrývá skupina nadstandardních strojů, které pro vás můžeme zajistit prostřednictvím naší sesterské společnosti.

Konkrétně se jedná o:

- > elektrické a hybridní nůžkové plošiny
- > dieselové nůžkové plošiny až do výšky 34 m
- > dieselové teleskopické plošiny do výšky 58 m
- > elektrické, hybridní a dieselové kloubové plošiny
- > mini jeřáby
- > speciální manipulátory s výškou zdvihu až do 31 m

**Pokud máte o některý nadstandardní stroj zájem, neváhejte kontaktovat pronájemní oddělení ve vašem regionu a domluvíme se na podrobnostech.**



**Více najdete na straně 25.**

**SPECIAL  
EQUIPMENT**  
*a mateco division*



## International Rental

Pronájem stroje kdekoliv v Evropě

Stejně tak jsme schopni vám zprostředkovat pronájem jakéhokoliv stroje (nejen speciálního) kdekoliv v Evropě a postarat se o kompletní servis v průběhu celého projektu. Díky tomu pro vás bude objednání stroje maximálně jednoduché a v průběhu celé zakázky budete komunikovat s kontaktní osobou ve vašem mateřském jazyce.

Pokud máte mezinárodní projekt a chcete, aby proběhl bez starostí, neváhejte nás kontaktovat a domluvíme se na podrobnostech.

Kontaktní osoby  
pro International Rental:

### Pavel Pešek

koordinátor International Rental  
+420 601 589 722  
czech@internationalrental.eu



### Kristýna Špurková

koordinátorka International Rental  
+420 777 365 543  
czech@internationalrental.eu



**INTERNATIONAL  
RENTAL** *a mateco division*



**MEZINÁRODNÍ  
PROJEKTY  
NA KLÍČ**

# Naše zastoupení v ČR

Od roku 2006



## Dolní Beřkovice

Počapelská 346  
277 01 Dolní Beřkovice  
Mobil: +420 728 270 270  
E-mail: info@mateco.cz

## Brno

Jihlavská 768/1a  
664 41 Troubsko  
Mobil: +420 770 166 667  
E-mail: brno@mateco.cz

## Ostrava

Orlovská 1016  
712 00 Slezská  
Ostrava (Muglínov)  
Mobil: +420 770 166 669  
E-mail: ostrava@mateco.cz

## Plzeň

Ul. Havířská, parc. číslo 1788/9  
330 23 Nýřany  
Mobil: +420 770 166 663  
E-mail: plzen@mateco.cz

## Praha

Vinořská 96  
250 73 Jenštejn  
Mobil: +420 770 166 661  
E-mail: praha@mateco.cz

## České Budějovice

Průmyslová 267  
373 71 Hůry, Rudolfov  
Mobil: +420 770 166 660  
E-mail: cb@mateco.cz

## Hradec Králové

Cukrovarská 167  
503 03 Smičice  
Mobil: +420 770 166 665  
E-mail: hk@mateco.cz

## Ústí nad Labem

Podhoří 404 (areál firmy Elpa)  
400 10 Ústí nad Labem  
Mobil: +420 770 166 664  
E-mail: unl@mateco.cz

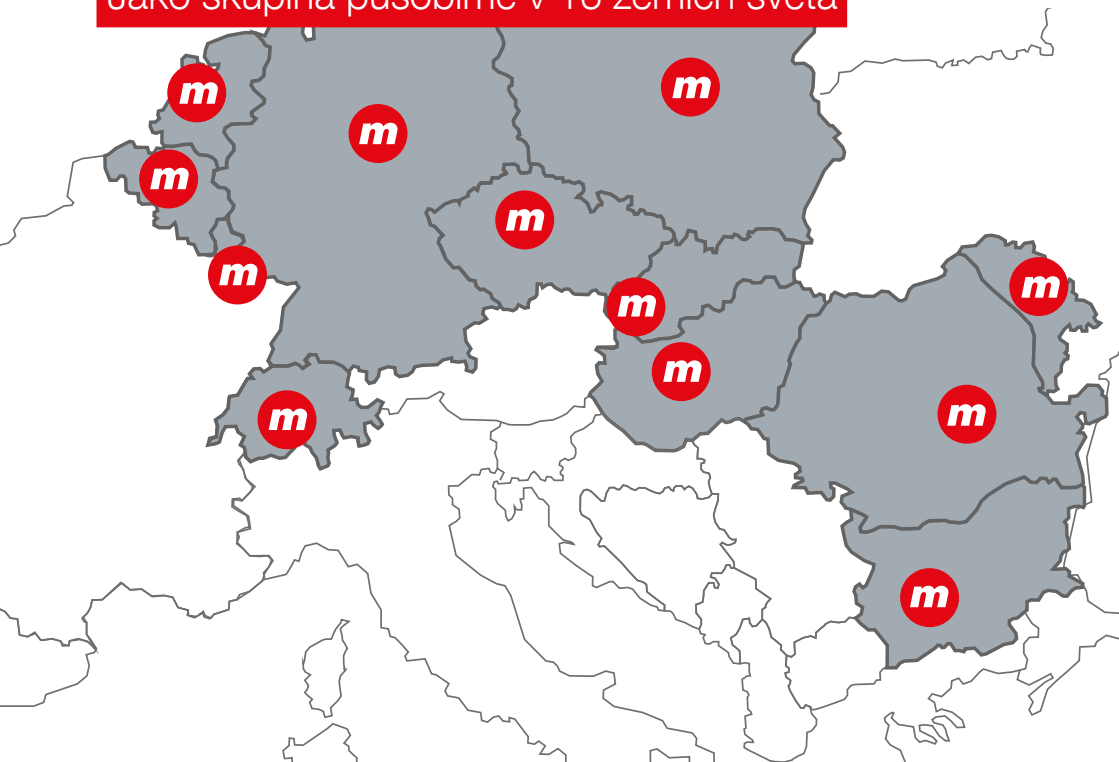


Aktuální kontakty najdete  
na [www.mateco.cz/kontakt](http://www.mateco.cz/kontakt)



# Naše světové zastoupení

Jako skupina působíme v 16 zemích světa



## ***mateco***

- |                 |            |
|-----------------|------------|
| Belgie          | Moldavsko  |
| Bulharsko       | Německo    |
| Česká republika | Nizozemsko |
| Lucembursko     | Polsko     |
| Maďarsko        | Rumunsko   |
| Chile           | Slovensko  |
| Švýcarsko       | Španělsko  |
| Panama          | Mexiko     |



# Nůžkové elektrické pracovní plošiny



- > montáže interiér, montáže a údržba technologií
- > instalace topení a elektrických rozvodů
- > práce ve skladu, instalace skladových regálů
- > montáže protipožárních systémů

Pracovní výška max. (m)	Typ	Značka	Celková délka* (m)	Celková výška* (m)	Celková šířka* (m)	Celková hmotnost (kg)	Rozměry koše š x d + rozšíření (m)	Nosnost koše max. (kg)
5,90	<b>GS 1330m E-Drive</b>	Genie	1,41	1,68	0,78	885	0,67 x 1,26 + 0,46	227
★ 5,95	<b>ZS0407DCM-Li</b>	Zoomlion	1,44	1,70	0,76	895	0,70 x 1,29 + 0,60	240
6,30	<b>GS 1432m</b>	Genie	1,40	1,49	0,81	900	0,77 x 1,40 + 0,60	227
6,50	<b>ZS0407DC-Li</b>	Zoomlion	1,44	1,70	0,76	895	0,70 x 1,29 + 0,60	240
6,60	<b>GS 1532</b>	Genie	1,83	1,73	0,81	1 269	0,74 x 1,64 + 0,91	272
★ 7,76	<b>Optimum 8</b>	Haulotte	1,73	1,15	0,76	1 420	0,70 x 1,65 + 0,92	230
7,80	<b>GS 1932</b>	Genie	1,83	1,80	0,81	1 329	0,74 x 1,64 + 0,91	227
★ 8,00	<b>S0808AC+</b>	Dingli	2,48	1,77	0,83	2 180	0,81 x 2,27 + 0,90	408
8,10	<b>GS 2032</b>	Genie	2,44	1,80	0,81	1 825	0,81 x 2,26 + 0,91	363
★ 8,18	<b>Compact 8</b>	Haulotte	2,42	1,14	0,81	1 730	0,80 x 2,30 + 0,92	350
9,80	<b>GS 2646</b>	Genie	2,41	1,70	1,16	2 447	1,15 x 2,26 + 0,91	454
9,93	<b>GS 2632</b>	Genie	2,44	1,94	0,81	1 956	0,81 x 2,26 + 0,91	227
★ 10,00	<b>ZS0808AC-Li</b>	Zoomlion	2,49	1,9	0,81	2 090	0,81 x 2,30 + 0,91	230
★ 10,00	<b>Compact 10N</b>	Haulotte	2,49	2,18	0,81	2 190	0,81 x 2,31 + 0,92	230
★ 10,14	<b>Compact 10</b>	Haulotte	2,42	1,39	1,20	2 330	1,20 x 2,30 + 0,92	450
10,00	<b>ZS0812AC-Li</b>	Zoomlion	2,30	1,87	1,15	2 550	1,12 x 2,30 + 0,91	450
★ 11,75	<b>10 RS</b>	JLG	2,41	1,97	1,22	2 744	1,07 x 2,16 + 0,86	320
11,75	<b>GS 3232</b>	Genie	2,44	2,08	0,81	2 352	0,81 x 2,26 + 0,91	227
11,75	<b>GS 3246</b>	Genie	2,41	1,83	1,16	2 812	1,15 x 2,26 + 0,91	318
★ 12,00	<b>Compact 12</b>	Haulotte	2,42	1,52	1,2	2 630	2,30 x 1,20 + 0,92	300
13,70	<b>GS 4047</b>	Genie	2,80	1,96	1,19	3 260	1,16 x 2,26 + 0,91	350
★ 13,80	<b>Compact 14</b>	Haulotte	2,45	2,08	1,20	3 170	1,20 x 2,30 + 0,92	350
13,94	<b>GS 4046 E-drive</b>	Genie	2,48	1,98	1,18	3 117	1,16 x 2,26 + 0,91	350
14,00	<b>IM 12090</b>	IMER	2,31	2,11	0,89	3 000	0,87 x 2,27 + 1,30	220
14,12	<b>GS 4069 DC</b>	Genie	3,12	2,08	1,75	4 924	1,60 x 2,79 + 1,52	363
14,12	<b>GS 4069 DC OR</b>	Genie	3,76	2,08	1,75	5 316	1,60 x 2,79 + 1,52	363
★ 15,00	<b>JCPT1523DCB</b>	Dingli	4,88	2,28	2,29	8 200	1,83 x 4,88 + 2,59	680
★ 15,70	<b>ZS1414AC-Li</b>	Zoomlion	2,87	2,00	1,40	3 310	1,12 x 2,67 + 0,91	350
15,95	<b>GS 4655 E-Drive</b>	Genie	3,11	1,98	1,41	3 700	1,35 x 2,88 + 1,22	350
16,00	<b>HL-160 E12</b>	HollandLift	3,74	2,43	1,20	8 400	1,16 x 3,38 + 1,50	750
17,10	<b>S171-12 E</b>	PB Lifttechnik	3,00	2,40	1,22	5 370	1,19 x 2,90 + 1,00	400
★ 17,10	<b>S171-12 ES</b>	PB Lifttechnik	3,28	2,40	1,20	5 120	1,19 x 2,90 + 1,00	400
17,10	<b>S171-16 E</b>	PB Lifttechnik	3,18	2,34	1,60	5 512	1,58 x 3,08 + 1,00	400
17,30	<b>Lifflux SL-153-12E</b>	JLG	4,12	2,65	1,20	7 600	1,16 x 3,91 + 1,50	500
18,80	<b>HL-190 E12</b>	HollandLift	3,74	2,65	1,20	8 400	1,16 x 3,38 + 1,50	500
21,70	<b>HL-220 E12</b>	HollandLift	4,05	3,01	1,20	9 800	1,16 x 3,38 + 1,60	500
22,50	<b>S225-12 ES</b>	PB Lifttechnik	4,16	2,89	1,20	9 500	1,19 x 3,98 + 1,50	450

### Hybridní pohon

★ 18,80	<b>HL-190 H20</b>	Holland Lift	4,67	2,76	2,00	9 950	1,85 x 4,07 + 2,00	550
---------	-------------------	--------------	------	------	------	-------	--------------------	-----

\* v transportní poloze / \* novinka



## Nůžkové dieselové pracovní plošiny

- > montáže opláštění hal, osvětlení, rozvodů a topení
- > ideální technika pro film
- > instalace vrat, opravy fasád a opláštění budov
- > montáže konstrukcí, opravy a údržby mostů

	Pracovní výška max. (m)	Typ	Značka	Celková délka* (m)	Celková výška* (m)	Celková šířka* (m)	Celková hmotnost (kg)	Rozměry koše š x d + rozšíření (m)	Nosnost koše max. (kg)
★	10,10	<b>S2755RT</b>	Snorkel	3,30	1,72	1,45	2 750	1,40 x 2,73 + 1,20	300
	11,75	<b>GS 3369 RT</b>	Genie	3,76	1,92	1,75	3 910	1,60 x 2,79 + 1,52	454
	11,94	<b>GS 3384 RT</b>	Genie	4,90	2,00	2,13	6 629	1,83 x 4,80 + 2,70	1 134
★	12,00	<b>H 12 SX</b>	Haulotte	4,12	1,71	2,25	5 510	1,80 x 4,00 + 2,00	700
	12,06	<b>GS 3390 RT</b>	Genie	4,90	2,03	2,36	6 660	1,83 x 4,80 + 2,70	1 134
★	12,15	<b>Compact 12 DX</b>	Haulotte	3,17	1,40	1,80	4 080	1,54 x 2,50 + 1,20	450
★	12,06	<b>Compact 12 DX II</b>	Haulotte	3,17	1,70	1,78	4 110	1,40 x 2,45 + 1,20	450
	14,12	<b>GS 4069 RT</b>	Genie	3,76	2,08	1,75	5 192	1,60 x 2,79 + 1,52	363
★	14,50	<b>SJ 145</b>	Skyjack	3,50	2,20	2,20	5 773	1,70 x 3,40 + 2,40	681
★	15,00	<b>H 15 SX</b>	Haulotte	4,12	1,90	2,25	6 340	1,80 x 4,00 + 2,00	500
	15,11	<b>GS 4390 RT</b>	Genie	4,90	2,25	2,36	7 145	1,83 x 4,80 + 2,70	680
★	18,00	<b>H 18 SX</b>	Haulotte	4,12	2,11	2,25	7 300	1,80 x 4,00 + 2,00	500
★	18,00	<b>H 18 SXL</b>	Haulotte	5,30	2,11	2,25	7 490	1,90 x 5,30 + 2,00	500
	18,00	<b>ZS1623RT</b>	ZOOMLION	4,88	2,47	2,30	8 650	1,83 x 3,98 + 2,60	680
	18,15	<b>GS 5390 RT</b>	Genie	4,90	2,47	2,36	7 926	1,83 x 4,80 + 2,70	680
	21,50	<b>B-195DL25</b>	Holland-Lift	4,84	2,88	2,44	11 990	2,30 x 4,37 + 1,80	500
	21,70	<b>HL-220 D25 4WD</b>	Holland-Lift	4,84	2,88	2,44	11 990	2,30 x 4,50 + 2,50	750
	22,00	<b>JCPT 2223 RTB</b>	Dingli	4,95	3,86	2,46	13 000	2,25 x 4,59 x 2,70	750

\* v transportní poloze / \* novinka

Dieselové nůžkové pracovní plošiny jsou vhodné pro práce na zpevněných i nezpevněných podkladech, což symbolizuje v názvu jednotlivých modelů označení RT (zkratka pro anglické "rough-terrain" = těžký terén). Pro práce v terénu jsou vybaveny pohonem 4x4 a automaticky nastavitelnými podpěrami. Dieselové nůžkové plošiny GENIE kromě svých skvělých schopností v terénu nabízejí výjimečnou rychlost zdvihu a velkou pracovní plochu a nosnost pro zvýšení efektivity na stavbě a rychlejší dokončení prací. Bezkonkurenční pracovní výšku nabídnou pracovní plošiny značky Holland-Lift.



Online nabídka

mateco / 2026 / Fotografie mají ilustrativní charakter. / Změny a chyby vyhrazeny.



## Kloubové elektrické samohybné pracovní plošiny



- > instalace a údržba technologií,
- > instalace topení a elektrických rozvodů
- > montáže průmyslových hal
- > montáže protipožárních systémů

Pracovní výška max. (m)	Typ	Značka	Stranový dosah max. (m)	Celková délka* (m)	Celková výška* (m)	Celková šířka* (m)	Celková hmotnost (kg)	Rozměry koše š x d (m)	Nosnost koše max. (kg)	Tech. spec. str.
10,89	<b>Z 30/20N RJ</b>	Genie	6,25	5,31	2,05	1,19	6 450	1,17 x 0,76	227	28
11,20	<b>DINO 112</b>	PB Liffttechnik	5,10	4,10	1,97	1,55	2 540	1,30 x 0,65	250	29
11,55	<b>ZA10RJE</b>	ZOOMLION	6,85	5,50	1,98	1,20	6 550	1,19 x 0,76	230	30
11,70	<b>HA 12 CJ+</b>	Haulotte	7,22	5,64	1,99	1,20	7 040	1,15 x 0,80	230	31
12,00	<b>Z 33/18</b>	Genie	5,57	4,17	1,98	1,50	3 665	1,17 x 0,76	200	32
12,52	<b>Z 34/22N</b>	Genie	6,80	5,72	2,00	1,47	5 171	1,42 x 0,76	227	33
13,55	<b>AB 38</b>	Snorkel	6,10	4,10	2,02	1,50	3 800	1,00 x 0,55	215	34
14,32	<b>Z 40/23N RJ</b>	Genie	6,91	6,53	1,98	1,50	6 940	1,17 x 0,76	227	35
15,00	<b>HA 15 IP</b>	Haulotte	8,50	6,60	2,00	1,50	7 300	1,20 x 0,80	230	36
15,00	<b>HA 15 IP+</b>	Haulotte	8,50	6,60	2,00	1,50	7 300	1,50 x 0,80	230	37
15,70	<b>SIGMA 16 PRO</b>	Haulotte	8,05	6,65	2,00	1,75	6 950	1,50 x 0,80	230	38
15,92	<b>Z 45 DC</b>	Genie	6,94	6,11	2,29	2,29	6 379	1,83 x 0,76	300	39
15,94	<b>Z 45/25J DC</b>	Genie	7,70	6,83	2,00	1,79	7 394	1,83 x 0,76	227	40
16,00	<b>ZA14JE-Li</b>	ZOOMLION	8,10	6,60	2,00	1,75	6 800	1,52 x 0,76	230	41
16,10	<b>SIGMA 16</b>	Haulotte	8,35	6,60	2,00	1,75	6 900	1,50 x 0,80	230	42
17,00	<b>HR17N</b>	Niftylift	9,70	6,40	1,99	1,50	7 650	1,50 x 0,80	225	43
17,80	<b>ZA16JERT-Li</b>	ZOOMLION	9,72	7,70	2,23	2,30	7 300	1,52 x 0,76	250	44
20,16	<b>Z 60/37 DC</b>	Genie	11,15	8,15	2,54	2,49	7 530	0,76 x 1,83	227	45
<b>Hybridní pohon</b>										
20,80	<b>HR21 Hybrid</b>	Niftylift	12,80	6,70	2,15	2,27	6 660	1,80 x 0,85	225	46

\* v transportní poloze / \* novinka

Modely označené písmenem N (zkratka pro anglické slovo "narrow" = úzký) jsou výjimečně úzké a dostanou se i do velmi stísněných prostor. Modely RJ jsou navíc vybaveny otočným jibem umístěným mezi košem a primárním ramenem, což jim ještě více přidává na všestrannosti a šikovnosti.



# Kloubové dieselové samohybné pracovní plošiny



- > montáže ocelových a betonových konstrukcí
- > montáže průmyslových hal
- > oprava a mytí fasád, montáže veřejného osvětlení
- > oprava a údržba mostů

Pracovní výška max. (m)	Typ	Značka	Stranový dosah max. (m)	Celková délka* (m)	Celková výška* (m)	Celková šířka* (m)	Celková hmotnost (kg)	Rozměry koše š x d (m)	Nosnost koše max. (kg)	Tech. spec. str.
15,86	<b>Z 45 XC</b>	Genie	7,55	6,66	2,25	2,29	6 870	1,83 x 0,76	300/454	47
15,86	<b>Z 45/25J RT</b>	Genie	7,52	6,56	2,13	2,29	6 460	1,83 x 0,76	227	48
★ 16,00	<b>HA 16 RTJ</b>	Haulotte	8,30	6,75	2,30	2,30	6 200	1,80 x 0,80	230	49
★ 16,00	<b>HA 16 SPX</b>	Haulotte	9,10	6,65	2,25	2,20	6 700	1,80 x 0,80	230	50
★ 17,30	<b>HA 18 PX</b>	Haulotte	10,60	7,60	2,20	2,30	8 200	1,80 x 0,80	230	51
★ 17,30	<b>HA 18 SPX</b>	Haulotte	10,50	7,49	2,20	2,30	7 500	1,80 x 0,80	230	52
17,59	<b>Z 51/30J RT</b>	Genie	9,37	7,58	2,13	2,29	7 394	1,83 x 0,76	227	53
★ 20,60	<b>HA 20 RTJ PRO</b>	Haulotte	12,20	8,80	2,51	2,42	9 600	1,80 x 0,80	230	54
20,87	<b>Z 62/40</b>	Genie	12,42	9,25	2,40	2,49	10 281	2,44 x 0,91	227	55
★ 24,00	<b>240 RXT**</b>	DINOlift	11,00	6,65	2,41	2,11	4 400	1,30 x 0,70	215	56
25,77	<b>Z 80/60</b>	Genie	18,29	11,27	3,00	2,49	17 010	2,44 x 0,91	227	57
★ 26,40	<b>HA 26 RTJ PRO</b>	Haulotte	17,50	11,80	2,97	2,48	15 500	2,44 x 0,91	350	58
26,50	<b>ZA24J</b>	ZOOMLION	18,90	11,25	3,00	2,49	18 300	2,44 x 0,91	250	59
★ 34,04	<b>ZA32J</b>	ZOOMLION	21,15	12,75	2,89	2,49	19 800	2,44 x 0,91	250	60
43,15	<b>ZX 135/70</b>	Genie	18,03	12,93	3,09	4,94	21 092	2,44 x 0,91	272	61

\* v transportní poloze /\*\* stroj má stabilizátory / \* novinka

GENIE kloubové modely obsahující označení XC ("extra capacity") nabízejí nadstandardní nosnost koše - 300 kg neomezenou v celém rozsahu pohybu stroje a 454 kg s omezeným stranovým dosahem a pracovní výškou - viz pracovní diagram konkrétního modelu.



Online nabídka



## Sloupové elektrické pracovní plošiny se stranovým dosahem

- > opravy a instalace rozvodů
- > opravy osvětlení
- > instalace a údržba technologií



Pracovní výška max. (m)	Typ	Značka	Stranový dosah max. (m)	Celková délka* (m)	Celková výška* (m)	Celková šířka* (m)	Celková hmotnost (kg)	Rozměry koše šířka x délka (m)	Nosnost koše max. (kg)	Tech. spec. str.
9,85	<b>GR 26 J</b>	Genie	3,15	2,82	1,99	0,99	2 650	0,75 x 0,90	200	62
9,85	<b>100VJR</b>	Manitou	3,15	2,80	1,99	0,99	2 650	0,93 x 1,11	200	63
★ 10,00	<b>STAR 10</b>	HAULOTTE	3,00	2,70	2,01	1,00	2 667	0,78 x 0,98	200	64
12,65	<b>TOUCAN 12E +</b>	JLG	6,05	4,14	1,99	1,20	4 900	0,70 x 1,05	200	65

\* v transportní poloze / ★ novinka



Online nabídka



## Sloupové elektrické pracovní plošiny bez stranového dosahu

- > interiérové montáže, skladové hospodářství
- > oprava a instalace podhledů
- > opravy osvětlení
- > instalace a údržba vzduchotechniky



Pracovní výška max. (m)	Typ	Značka	Nosnost max. (kg)	Rozměry koše šířka x délka (m)	Celkové rozměry* šířka x délka x výška (m)	Celková hmotnost (kg)	Napájecí zdroj
4,90	<b>LEONARDO HD OUTDOOR**</b>	BRAVI	180	0,68 x 1,15	0,74 x 1,19 x 1,74	510	baterie
★ 5,80	<b>STAR 6</b>	HAULOTTE	230	0,77 x 1,38 (1,77)	0,79 x 1,40 x 1,75	835	baterie
8,12	<b>AWP 20S AC</b>	Genie	159	0,66 x 0,69	0,74 x 1,24 x 1,98	307	230V
9,57	<b>AWP 25S AC</b>	Genie	159	0,66 x 0,69	0,74 x 1,31 x 1,98	330	230V
11,00	<b>AWP 30S AC</b>	Genie	159	0,66 x 0,69	0,74 x 1,35 x 1,98	352	230V
14,29	<b>AWP 40S AC</b>	Genie	136	0,66 x 0,69	0,74 x 1,42 x 2,78	472	230V

\* v transportní poloze / \*\* lze zapůjčit včetně přídatného zařízení Solo-Gyps / ★ novinka



## Teleskopické dieselové samohybné pracovní plošiny



- > montáže ocelových a betonových konstrukcí
- > opravy a montáže osvětlení, fasád, střech a komínů
- > instalace oken, billboardů, filmové techniky
- > údržba zeleně, veřejného osvětlení

Pracovní výška max. (m)	Typ	Značka	Stranový dosah max. (m)	Celková délka* (m)	Celková výška* (m)	Celková šířka* (m)	Celková hmotnost (kg)	Rozměry koše š x d (m)	Nosnost koše (kg)	Tech. spec. str.
★ 15,44	<b>H 16 TPX</b>	Haulotte	12,30	8,42	2,21	2,30	6 650	1,80 x 0,80	230	66
★ 16,20	<b>SB 47 JRT</b>	UpRight	11,90	8,20	2,40	2,40	6 586	2,40 x 0,76	227	67
21,80	<b>S 65</b>	Genie	17,10	7,60	2,72	2,49	10 449	2,44 x 0,91	227	68
21,81	<b>S 65 XC</b>	Genie	16,51	7,80	2,81	2,49	11 412	2,44 x 0,91	300/454	69
★ 22,50	<b>HT 23 RTJ PRO</b>	Haulotte	18,30	10,40	2,70	2,47	13 400	2,44 x 0,91	450	70
★ 22,60	<b>H 23 TPX</b>	Haulotte	19,50	10,60	3,00	2,47	13 110	2,30 x 0,80	230	71
★ 25,30	<b>H 25 TPX</b>	Haulotte	16,90	13,10	3,00	2,48	13 720	1,80 x 0,80	230	72
★ 27,90	<b>HT 28 RTJ PRO</b>	Haulotte	23,85	13,05	2,85	2,48	18 100	2,44 x 0,91	350	73
28,20	<b>ZT26J</b>	Zoomlion	23,31	12,50	2,80	2,49	18 900	2,44 x 0,91	300/454	74
27,90	<b>S 85</b>	Genie	23,32	11,58	2,80	2,50	17 236	2,44 x 0,91	227	75
27,91	<b>S 85 XC</b>	Genie	22,71	12,37	2,80	2,49	17 917	2,44 x 0,91	300/454	76
34,00	<b>S 105</b>	Genie	24,38	12,17	3,07	2,49	18 144	2,44 x 0,91	227	77
34,00	<b>SX 105 XC</b>	Genie	24,38	12,19	3,05	2,49	19 300	2,44 x 0,91	300/454	78
40,10	<b>S 125</b>	Genie	24,4	12,17	3,07	2,49	20 300	2,44 x 0,91	227	79
40,10	<b>SX 125 XC</b>	Genie	24,38	12,19	3,05	2,49	20 700	2,44 x 0,91	300/454	80
★ 42,20	<b>HT 43 RTJ PRO</b>	Haulotte	20,20	14,50	3,05	2,50	21 400	2,44 x 0,91	450	81
★ 43,00	<b>H 43 TPX</b>	Haulotte	20,00	14,50	3,05	2,53	20 580	2,44 x 0,80	450	82
★ 43,15	<b>SX-135 XC</b>	Genie	27,43	19,76	3,05	2,49	21 273	2,44 x 0,91	300/454	83

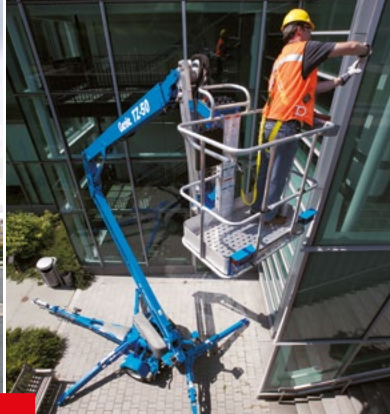
\* v transportní poloze / \* novinka

### Výhody plošin typu XC

GENIE modely obsahující XC ("extra capacity") nabízejí nadstandardní nosnost koše - 300 kg neomezenou v celém rozsahu stroje a 454 kg s omezeným stranovým dosahem, viz pracovní diagram konkrétního modelu.



Online nabídka



## Přívěsné pracovní plošiny

- > údržba zeleně, veřejného osvětlení, reklamních ploch
- > opravy střech a komínů, čištění okapů
- > instalace reklam
- > dům a zahrada

Prac. výška max. (m)	Typ	Značka	Stranový				Celková hmot.(kg)	Rozměry koše š x d (m)	Nosnost koše max. (kg)	Napájecí zdroj	Tech. spec.str.	
			dosah max. (m)	Celková délka* (m)	Celková výška* (m)	Celková šířka* (m)						
★ 12,00	<b>JR 12</b>	Denka Lift	6,70	5,68	2,10	1,40	1 000	0,60 x 0,90	120	Benzín/230V	84	
12,50	<b>1250 EB</b>	Ommelift	8,50	7,10	1,97	1,60	1 900	0,80 x 1,25	200	230V/baterie	85	★
12,80	<b>1300 EBP</b>	Ommelift	9,00	6,27	1,93	1,60	1 750	0,80 x 1,25	200	230V/baterie/ benzín	86	
15,00	<b>1500 EXB</b>	Ommelift	8,50	6,04	1,99	1,66	2 050	0,80 x 1,25	230	230V/baterie	87	★
★ 16,00	<b>160XT</b>	DINOlift	9,10	5,99	2,29	1,80	1 960	0,70 x 1,30	215	Benzín/230V	88	
★ 16,00	<b>160XTB II</b>	DINOlift	9,10	5,99	2,31	1,80	2 195	0,70 x 1,30	215	230V/baterie/ benzín	89	
16,80	<b>1700 EXB</b>	Ommelift	9,10	6,24	1,96	1,60	2 200	0,80 x 1,25	200	230V/baterie	90	★
★ 18,00	<b>DK18</b>	Denka Lift	8,30	7,70	2,14	1,83	2 050	0,70 x 1,20	200	230V/baterie	91	★
★ 18,00	<b>180XT</b>	DINOlift	10,90	6,57	2,29	1,80	2 115	0,70 x 1,30	215	Benzín/230V	92	
18,30	<b>1830 EXP</b>	Ommelift	10,50	6,70	1,99	1,60	2 550	0,80 x 1,25	200	230V/benzín	93	
18,30	<b>1830 EXBP</b>	Ommelift	10,50	6,70	1,99	1,60	2 550	0,80 x 1,25	200	230V/baterie/ benzín	94	
★ 21,00	<b>210XT</b>	DINOlift	11,70	7,80	2,29	1,93	2 440	0,70 x 1,30	215	Benzín/230V	95	
★ 21,00	<b>210XTB II</b>	DINOlift	11,70	7,92	2,33	1,95	2 610	0,70 x 1,30	215	230V/baterie/ benzín	96	
★ 21,90	<b>DL 22**</b>	Denka Lift	11,80	7,90	2,14	1,20	2 300	0,70 x 1,20	200	230V/baterie	97	★
★ 25,00	<b>DK 25</b>	Denka Lift	11,40	9,07	2,11	1,69	2 450	0,70 x 1,20	200	230V/baterie	98	★
25,10	<b>2500 EBD</b>	Ommelift	12,60	8,40	2,10	1,70	3 180	0,80 x 1,25	200	hybridní	99	
★ 26,00	<b>260XT</b>	DINOlift	11,70	8,25	2,33	2,04	3 450	0,65 x 1,45	215	Benzín/230V	100	
29,00	<b>2900 EBD</b>	Ommelift	12,30	9,21	2,10	1,70	3 500	0,80 x 1,25	200	hybridní	101	
★ 30,00	<b>DL 30</b>	Denka Lift	11,60	8,90	2,14	1,72	3 500	0,70 x 1,20	200	230V/baterie/ diesel	102	

\* v transportní poloze / \*\* Kompaktní úzká plošina pro speciální aplikace – nejedná se o přívěsnou plošinu, transport pouze na přívěsu nebo odtahovém vozidle. / ★ novinka



Online nabídka

mateco / 2026 / Fotografie mají ilustrativní charakter. / Změny a chyby vyhrazeny.



## Hybridní pásové pracovní plošiny



- > opravy, údržba a montáže v prostorách se ztíženým přístupem
- > optimální pro údržbu a opravy v obchodních domech
- > opravy, údržba a montáže v patrech a prostorách s nízkou nosností podlahy
- > montáže elektrorozvoden v terénu

Prac. výška max. (m)	Typ	Značka	Stranový dosah max. (m)	Celková délka* (m)	Celková výška* (m)	Celková šířka* (m)	Celková hmot. (kg)	Rozměry koše š x d (m)	Nosnost koše max. (kg)	Tech. spec. str.
14,70	<b>Leo 15 GT</b>	Teupen	7,60	5,25	1,99	0,78	1 800	1,42 x 0,70	200	103
15,30	<b>X15J PLUS</b>	JLG	6,60	4,02	1,99	0,75	1 910	1,34 x 0,69	230	104
15,80	<b>SA 16</b>	BLUELIFT	7,40	3,75	1,99	0,78	1 900	1,30 x 0,70	230	105
20,05	<b>X20J PLUS</b>	JLG	9,70	4,40	2,00	0,80	2 840	1,34 x 0,69	230	106
22,00	<b>SA 22</b>	BLUELIFT	10,9	4,52	1,97	0,94	2 990	1,30 x 0,70	250	107
★ 22,10	<b>220XTC II</b>	DINOLIFT	9,80	6,30	1,98	1,40	3 060	0,70 x 1,30	215	108
23,00	<b>Leo 23 GT</b>	Teupen	11,20	6,20	1,97	0,98	3 100	1,42 x 0,70	200	109
25,00	<b>Leo 25 T</b>	Teupen	15,50	7,22	1,98	1,78	3 000	1,20 x 0,80	200	110
★ 25,00	<b>DT 25 SPYDER</b>	Cela	11,50	4,92	2,16	1,40	2 950	1,40 x 0,70	230	111
26,00	<b>SA 26</b>	BLUELIFT	14,50	4,91	1,98	0,99	3 350	1,30 x 0,70	250	112
27,00	<b>LEO 27 GT PLUS</b>	TEUPEN	14,30	6,45	1,99	0,89	3 870	1,40 x 0,70	250	113
30,00	<b>Leo 30 T</b>	Teupen	15,70	7,20	1,98	1,58	4 300	1,20 x 0,80	200	114
35,00	<b>LEO 35 T PLUS</b>	TEUPEN	16,00	8,00	1,99	1,58	5 500	1,20 x 0,80	400	115

\* v transportní poloze

★ novinka

Pracovní plošiny jsou vybaveny dálkovým ovládáním, zásuvkou v koši na 230 V a spalovacím motorem či elektromotorem.



Online nabídka



## Materiálové pracovní plošiny

- > zvedání materiálu a technologií s nízkou hmotností
- > vykládka a nakládka zboží, zakládání zboží do regálů

Typ	Značka	Výška zdvihu max. (m)	Nosnost max. (kg)	Rozměry vidlí šířka × délka (m)	Celkové rozměry v rozšíření šířka × délka × výška (m)	Celkové rozměry* šířka × délka × výška (m)	Celková hmotnost (kg)
<b>SLA 20</b>	Genie	5,94	363	0,60 x 0,70	1,85 x 2,08 x 2,00	0,8 x 0,74 x 2,00	184
<b>SLA 25</b>	Genie	7,42	295	0,60 x 0,70	1,85 x 2,08 x 2,00	0,8 x 0,79 x 2,00	204

\* v transportní poloze



Online nabídka

mateco / 2026 / Fotografie mají ilustrativní charakter. / Změny a chyby vyhrazeny.



## Teleskopické dieselové manipulátory s pevným ramenem



- > rozvoz stavebního materiálu na stavbě, zvedání palet s materiálem do pater
- > stavba hal
- > montáž ocelových a betonových konstrukcí
- > převoz materiálu v zemědělství

Výška zdvihu max. (m)	Typ	Značka	Nosnost max. (kg)	Celková délka* (m)	Celková výška (m)	Celková šířka* (m)	Celková hmotnost (kg)	Tech. spec. str.
5,85	<b>MT 625H</b>	Manitou	2 500	3,83	1,92	1,81	4 800	116
★ 8,00	<b>TH 5.8 P</b>	Magni	5 000	6,43	2,00	2,50	8 500	117
9,00	<b>MT 932 EASY</b>	Manitou	3 200	4,70	2,30	2,40	7 640	118
9,00	<b>MT 933 EASY</b>	Manitou	3 300	4,70	2,30	2,34	7 145	119
9,00	<b>MT935</b>	Manitou	3 500	4,70	2,48	2,27	7 480	120
★ 11,05	<b>MT1135</b>	Manitou	3 500	5,37	2,42	2,28	8 800	121
★ 13,00	<b>MT 1340 SLT</b>	Manitou	4 000	5,95	2,59	2,42	10 790	122
13,53	<b>MT 1440</b>	Manitou	4 000	6,13	2,45	2,37	10 900	123
17,55	<b>MT 1840 EASY</b>	Manitou	4 000	6,27	2,50	2,42	11 700	124

\* v transportní poloze

★ novinka



Online nabídka



## Teleskopické dieselové manipulátory s rotačním ramenem



- > rozvoz stavebního materiálu na stavbě, zvedání palet s materiálem do pater
- > stavba hal
- > montáž ocelových a betonových konstrukcí
- > náhrada za autojeřáb při práci s nižší hmotností břemena

Výška zdvihu max. (m)	Typ	Značka	Nosnost max. (kg)	Celková délka* (m)	Celková výška* (m)	Celková šířka* (m)	Celková hmotnost (kg)	Tech. spec. str.
17,56	<b>RTH 5.18</b>	Magni	4 999	6,69	3,09	2,50	15 100	125
17,90	<b>MRT 1840 EASY</b>	Manitou	4 000	5,54	2,97	2,40	13 670	126
20,50	<b>RTH 5.21</b>	Magni	4 999	7,77	3,12	2,55	15 900	127
20,90	<b>MRT 2150 R</b>	Manitou	5 000	6,78	3,05	2,49	17 930	128
★ 24,70	<b>RTH 5.25</b>	Magni	5 000	7,64	3,12	2,55	16 600	129
20,80	<b>RTH 6.21</b>	MAGNI	6 000	7,89	3,12	2,53	17 600	130
22,00	<b>RTH 6.22</b>	Magni	6 000	8,24	3,12	2,53	19 100	131
★ 25,80	<b>RTH 6.26</b>	Magni	6 000	7,85	3,12	2,53	19 600	132

\* v transportní poloze

★ novinka



## Vysokozdvížeňné vozíky

- > manipulace s materiálem
- > vykládka a nakládka zboží, zakládání zboží do regálů
- > stavba skladových regálů



Nosnost max. (kg)	Typ	Značka	Výška zdvihu max. (m)	Náklon vidlí	Celková délka* (m)	Celková výška* (m)	Celková šířka* (m)	Celková hmotnost (kg)	Napájecí zdroj
2 500	<b>8FBMT25</b>	Toyota	4,70	5/8	2,43	2,23	1,19	5 359	elektrický ★
2 500	<b>02-8FDF25</b>	Toyota	4,30	6/11	2,64	2,11	1,20	3 980	diesel
2 700	<b>RX60-30</b>	STILL	5,54**	7°/5°	2,43	2,53**	1,30	5 416	elektrický ★
3 000	<b>8FBMT30</b>	Toyota	4,70	5/8	2,45	2,40	1,19	5 708	elektrický ★
3 000	<b>02-8FDF30</b>	Toyota	4,30	6/11	2,78	2,16	1,30	4 640	diesel
3 300	<b>8FBMT35</b>	Toyota	4,70	5/8	2,48	2,39	1,19	6 105	elektrický ★
3 320	<b>RX60-35 L</b>	STILL	5,54**	7°/5°	2,67	2,53**	1,40	5 811	elektrický ★
3 500	<b>52-8FDJF35</b>	Toyota	4,70	6/11	2,85	2,26	1,29	4 800	diesel
4 570	<b>40-8FD50N</b>	Toyota	4,00	6/12	3,17	3,05	1,45	7 770	diesel
4 990	<b>RX 60-50/600</b>	STILL	6,28	3°/6°	4,16	3,00	1,39	7 711	elektrický ★

\* v transportní poloze / \*\* liší se dle typu zdvihacího zařízení konkrétního vozíku v transportní poloze

## Retraky

- > vykládka a nakládka zboží, zakládání zboží do regálů
- > flexibilní a rychlá manipulace
- > stavba skladových regálů



Online nabídka



Nosnost max. (kg)	Typ	Značka	Výška zdvihu max. (m)	Náklon vidlí	Celková délka* (m)	Celková výška* (m)	Celková šířka* (m)	Celková hmotnost (kg)	Napájecí zdroj
1 400	<b>ETV 214</b>	Jungheinrich	8,42	-1/0,5	2,35	3,34	1,27	3 540	baterie ★
1 400	<b>RRE140B</b>	Toyota	8,50	-2/4	2,44	3,56	1,27	3 660	baterie ★
1 600	<b>RRE 160 B</b>	Toyota	8,50	-2/4	2,43	3,56	1,27	3 800	baterie ★

\* v transportní poloze



## Terénní vysokozdvížené vozíky

- > manipulace s materiálem na neupravených plochách
- > vykládka a nakládka materiálu



Nosnost max. (kg)	Typ	Značka	Výška zdvihu max. (m)	Celková délka* (m)	Celková výška* (m)	Celková šířka* (m)	Celková hmotnost (kg)
2 500	<b>MH 25-4T</b>	Manitou	3,70	4,04	2,11	1,45	4 500
2 500	<b>MC 25-4 ST5</b>	Manitou	3,70	4,19	2,16	1,45	4 470
3 000	<b>M 30-4</b>	Manitou	5,50	3,49	2,98	1,92	5 780
★ 3 500	<b>DVHM 3522 TX K</b>	DESTA	3,30	4,33	2,60	2,07	3 500
5 000	<b>M 50-4</b>	Manitou	5,50	3,74	2,98	2,08	8 190

\* v transportní poloze

★ novinka



Online nabídka

mateco / 2026 / Fotografie mají ilustrativní charakter. / Změny a chyby vyhrazeny.



## Automobilové plošiny s volbou obsluhy



- > údržba zeleně, veřejného osvětlení, instalace vánočních ozdob
- > dům a zahrada
- > oprava a údržba fasád a střech
- > oprava a údržba mostů

Možnost zapůjčení

**bez obsluhy**



Typ	Značka	Pracovní výška max. (m)	Stranový dosah max. (m)	Nosnost koše max. (kg)	Rozměry koše šířka x délka (m)	Rozměry při ustavení (m)	Celková hmotnost (kg)	Tech. spec. str.
<b>TOPY 10.2</b>	France Elévateur	10,50	5,30	200	1,30 x 0,78	–	3 500	133
★ <b>E140P</b>	GSR	13,20	6,00	250	1,30 x 0,70	5,90 x 2,40	3 270	134
★ <b>16A</b>	Socage	15,50	7,30	250	1,40 x 0,70	6,31 x 2,16	3 200	135
<b>MX 170</b>	Multitel	17,00	7,95	200	1,40 x 0,70	7,10 x 2,45	3 500	136
<b>18T SPEED</b>	Socage	17,70	10,00	300	1,40 x 0,70	7,19 x 2,26	3 500	137
★ <b>20D SPEED</b>	Socage	19,60	8,70	300	1,40 x 0,70	7,53 x 2,25	3 500	138
★ <b>B200PX</b>	GSR	20,00	8,70	300	1,30 x 0,70	6,66 x 2,33	3 380	139
★ <b>B230T</b>	GSR	22,50	13,00	250	1,30 x 0,70	6,85 x 3,57	3 380	140
★ <b>VTX 240</b>	Versalift	24,20	12,50	220	1,40 x 0,70	7,83 x 3,50	3 500	141
★ <b>STEIGER® TBR 250</b>	Ruthmann	24,50	16,50*	230	1,40 x 0,70	6,95 x 3,66	3 500	142
<b>STEIGER® TBR 260</b>	Ruthmann	26,00	17,00*	250	1,40 x 0,70	7,90 x 3,85	3 500	143
<b>STEIGER® TB 290</b>	Ruthmann	29,00	17,40*	250*	1,40 x 0,70	7,90 x 3,66	3 500	144

\* podle zatížení, úhlu otáčení a výbavy / \*novinka

Všechny stroje vybaveny elektrohydraulickým proporcionálním ovládním.

Stroje s TBR v názvu jsou vybaveny jibovým ramenem (RUSSEL®)

## Obsluha automobilových plošin

Pracovní plošiny na automobilovém podvozku nabízíme i s možností zajištění obsluhy! Neváhejte nás kontaktovat.



Online nabídka



## Automobilové plošiny pouze s obsluhou



Zapůjčení pouze

**s obsluhou**



- > údržba zeleně, veřejného osvětlení, instalace vánočních ozdob
- > dům a zahrada
- > oprava a údržba fasád a střech
- > opravy a údržba mostů

Typ	Značka	Pracovní výška max. (m)	Stranový dosah max. (m)	Nosnost koše max. (kg)	Rozměry koše šířka x délka (m)	Rozměry při ustavení (m)	Celková hmotnost (kg)	Tech. spec. str.
★ <b>B220TJ</b>	GSR	22,00	13,20	250	1,40 x 0,70	7,35 x 2,55	7 425	145
<b>DT25</b>	Cela	25,00	12,00	230	1,40 x 0,70	6,70 x 4,17	3 345	146
★ <b>DT25 4x4</b>	Cela	25,00	12,00	230	1,40 x 0,70	7,48 x 2,30	6 435	147
★ <b>DT28</b>	Cela	28,75	14,00	350	1,80 x 0,70	8,39 x 2,50	11 090	148
★ <b>E290PX</b>	GSR	29,20	15,60	250	1,80 x 0,70	9,50 x 2,50	11 372	149
★ <b>P300KS</b>	Palfinger	30,00	20,50	400	1,80 x 1,00	7,65 x 5,00	7 830	150
<b>P300KS 4x4</b>	Palfinger	30,00	20,50	400	1,80 x 1,00	8,40 x (2,50) 4,20	9 880	151
<b>STEIGER® T 360</b>	Ruthmann	36,00	30,90*	350	1,70 x 0,86	9,80 x 4,77	18 000	152
★ <b>P370KS</b>	Palfinger	37,00	33,00	500	2,00 x 0,80	8,45 x 6,28	16 590	153
<b>STEIGER® T 400</b>	Ruthmann	40,00	30,90*	600	1,70 x 0,86	9,80 x 6,40	18 000	154
★ <b>WT450</b>	Wumag	45,00	26,00	600	2,47 x 1,05	9,96 x 6,52	18 480	155
★ <b>P480</b>	Palfinger	48,00	28,00	600	2,47 x 1,05	9,92 x 6,70	18 620	156
<b>STEIGER® T 510 HF</b>	Ruthmann	51,00	33,00*	600	2,42 x 0,97	10,45 x 6,53	26 000	157
★ <b>75TJJ</b>	Socage	74,50	39,50	600	2,30 x 0,90	12,70 x 9,24	32 000	158
★ <b>P750</b>	Palfinger	75,00	39,00	600	3,81 x 1,04	14,10 x 8,89	32 860	159

\* podle zatížení, úhlu otáčení a výbavy

\* novinka



Online nabídka

mateco / 2026 / Fotografie mají ilustrativní charakter. / Změny a chyby vyhrazeny.



## Mostní prohlížečky



- > pro bezpečné a efektivní inspekční a renovační práce na konstrukci mostu

Typ	Značka	Hloubka spuštění max. (m)	Stranový dosah max. (m)	Nosnost max. (kg)	Celková délka (m)	Celková šířka, orientačně (m)	Celková výška (m)	Hmotnost (kg)	Tech. spec. str.
★ <b>MOOG MBI 70 - 1/S</b>	MOOG	5,80	8,02	400	8,80	2,50	3,80	6 460	160
★ <b>MBI 110 - 1,2/S</b>	MOOG	7,15	12,39	500	10,30	2,54	4,00	19 000	161
★ <b>MBI 140 - 1,4/S</b>	MOOG	9,50	14,62	600	12,00	2,55	4,00	32 990	162

\*novinka



Online nabídka



## Special Equipment

V našem portfoliu máme i speciální plošiny s nestandardní výškou zdvihu pro splnění i těch nejnáročnějších požadavků. Naváhejte kontaktovat naše obchodníky, kteří vám rádi pomohou s vyřešením vašich pracovních potřeb a nabídnou vám stroj dle vašich požadavků.

	Pracovní výška max. (m)	Typ	Značka	Stranový dosah* (m)	Celková délka* (m)	Celková výška (m)	Celková šířka* (m)	Celková hmotnost (kg)	Rozměry koše š x d + rozšíření (m)	Nosnost koše max. (kg)	Napájecí zdroj
Nízkové plošiny	27,50	<b>S 275-14ES</b>	PB-LIFT	-	6,60	3,96	1,40	22 570	1,40 x 6,15 + 2,25	900	elektr.
	28,20	<b>HL 285-E13</b>	Holland-Lift	-	5,84	4,10	1,32	18 770	1,30 x 5,21 + 2,20	750	elektr.
	33,70	<b>HL 340 D30</b>	Holland-Lift	-	7,02	3,63	2,98	31 570	2,80 x 6,66 + 3,00	1 000	diesel
Pásové plošiny	38,60	<b>LEO 39</b>	TEUPEN	23,30	7,85	1,99	1,59	8 750	1,50 x 0,80	400	elektr. + diesel
Teleskopické plošiny	48,33	<b>SX150</b>	GENIE	24,38	16,18	3,05	2,49	22 657	2,44 x 0,91	340	diesel
	56,86	<b>SX180</b>	GENIE	24,38	16,18	3,05	2,49	24 948	2,44 x 0,91	340	diesel

\* v transportní poloze

**SPECIAL  
EQUIPMENT**  
a mateco division

mateco / 2026 / Fotografie mají ilustrativní charakter. / Změny a chyby vyhrazeny.





## Pracovní diagramy

Kloubové elektrické samohybné pracovní plošiny . . . . . 28 – 46



Kloubové dieselové samohybné pracovní plošiny . . . . . 47 – 61



Sloupové pracovní plošiny se stranovým dosahem . . . . . 62 – 66



Teleskopické dieselové samohybné pracovní plošiny . . . 67 – 83



Přívěsné pracovní plošiny . . . . . 84 – 102



Pásové pracovní plošiny . . . . . 103 – 115



Teleskopické manipulátory . . . . . 116 – 133



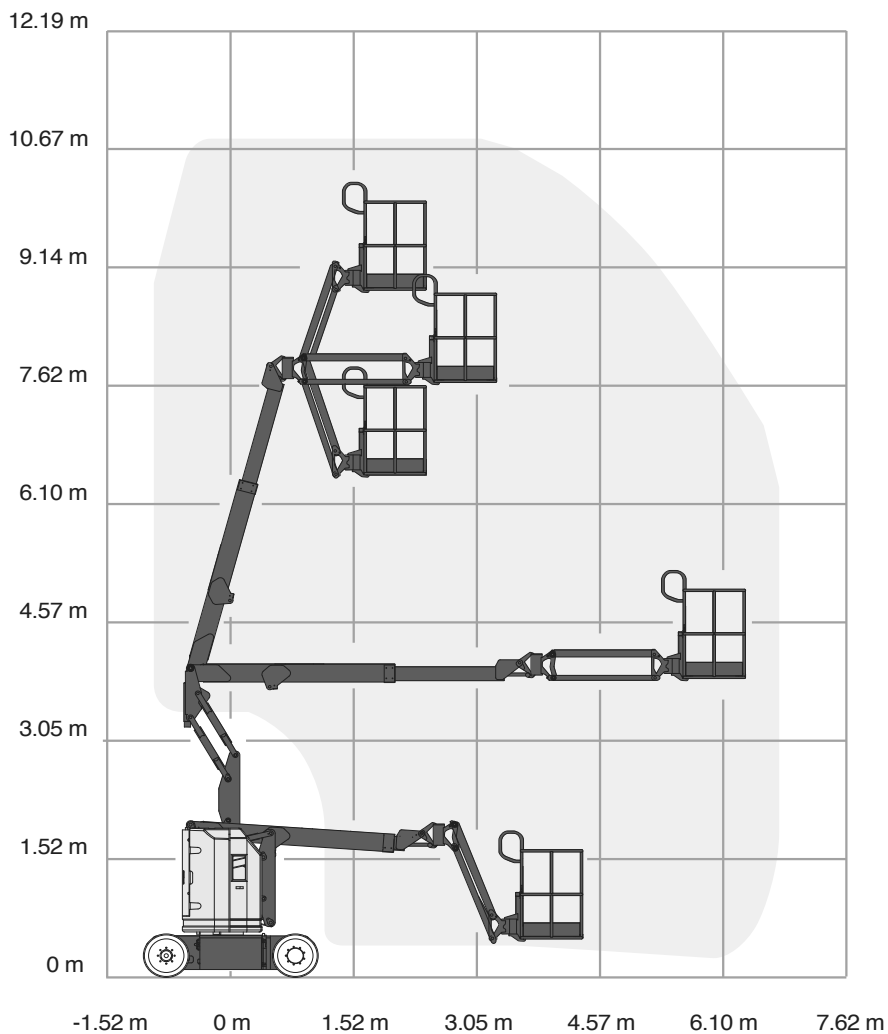
Automobilové plošiny . . . . . 134 – 162

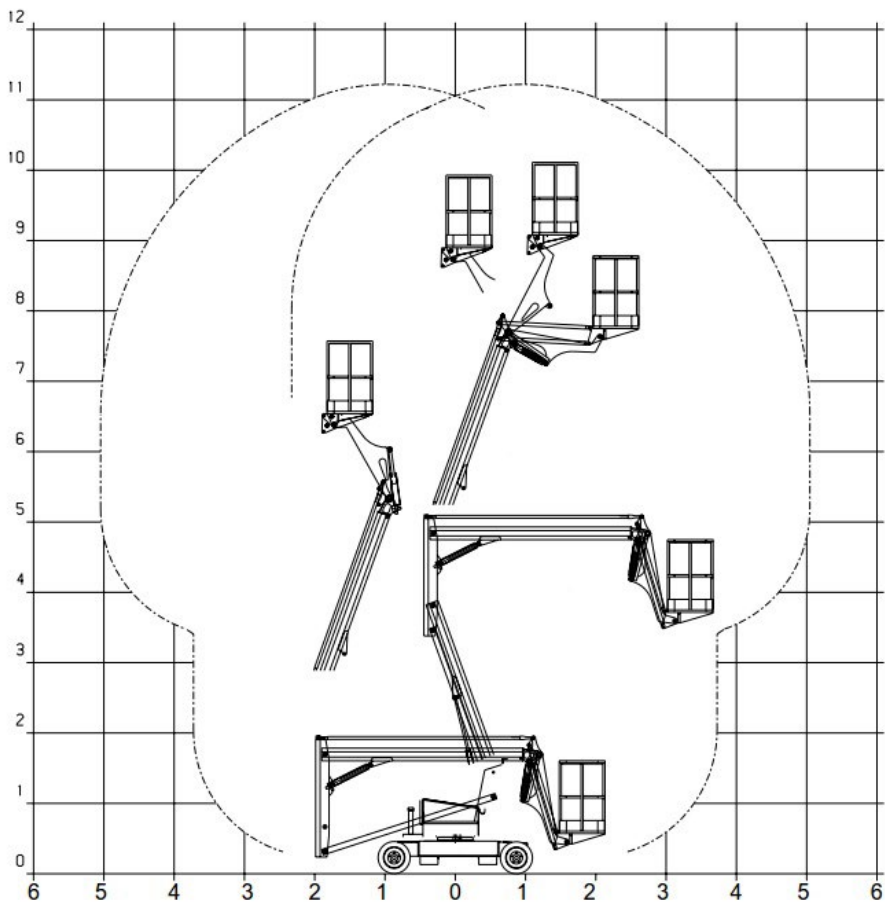


Mostní prohlížečky . . . . . 163 – 145

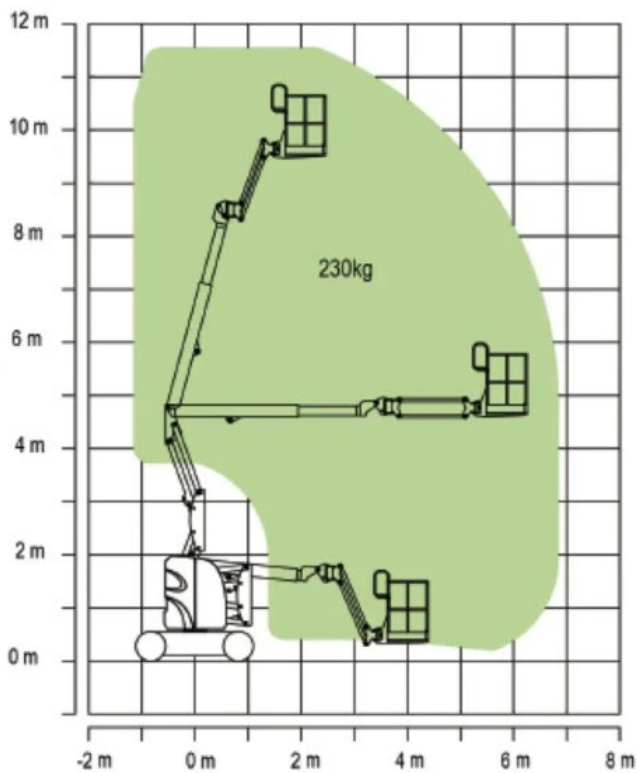


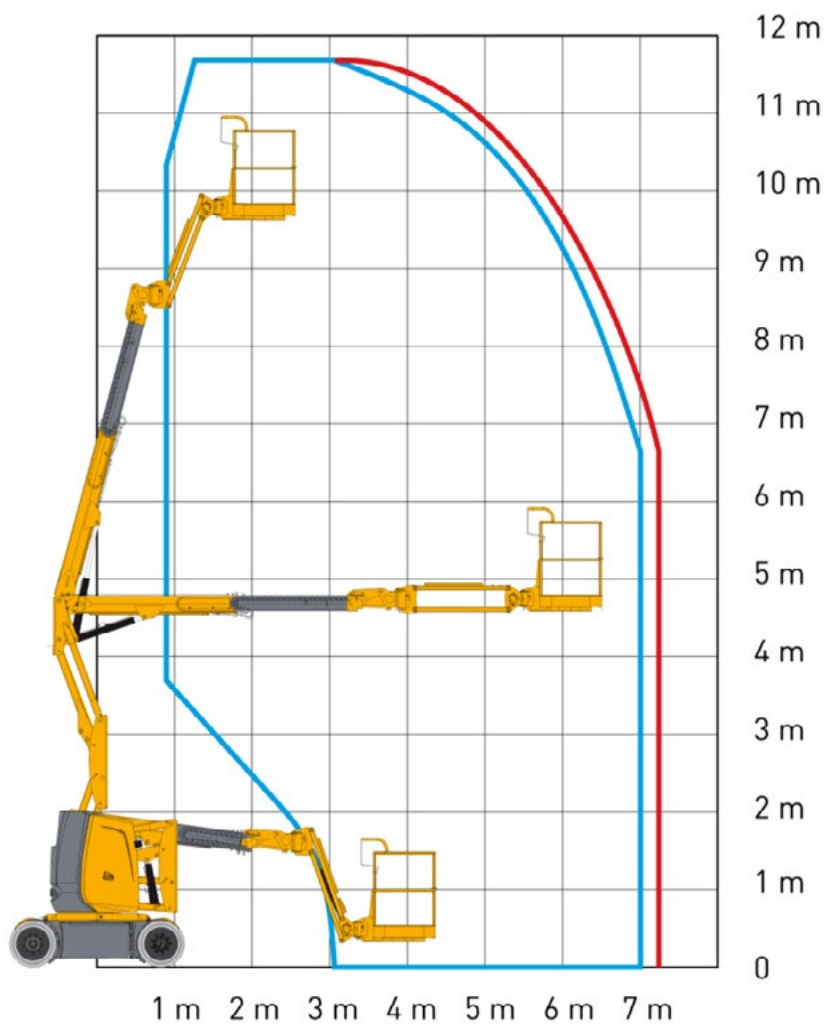
# Z 30/20 RJ



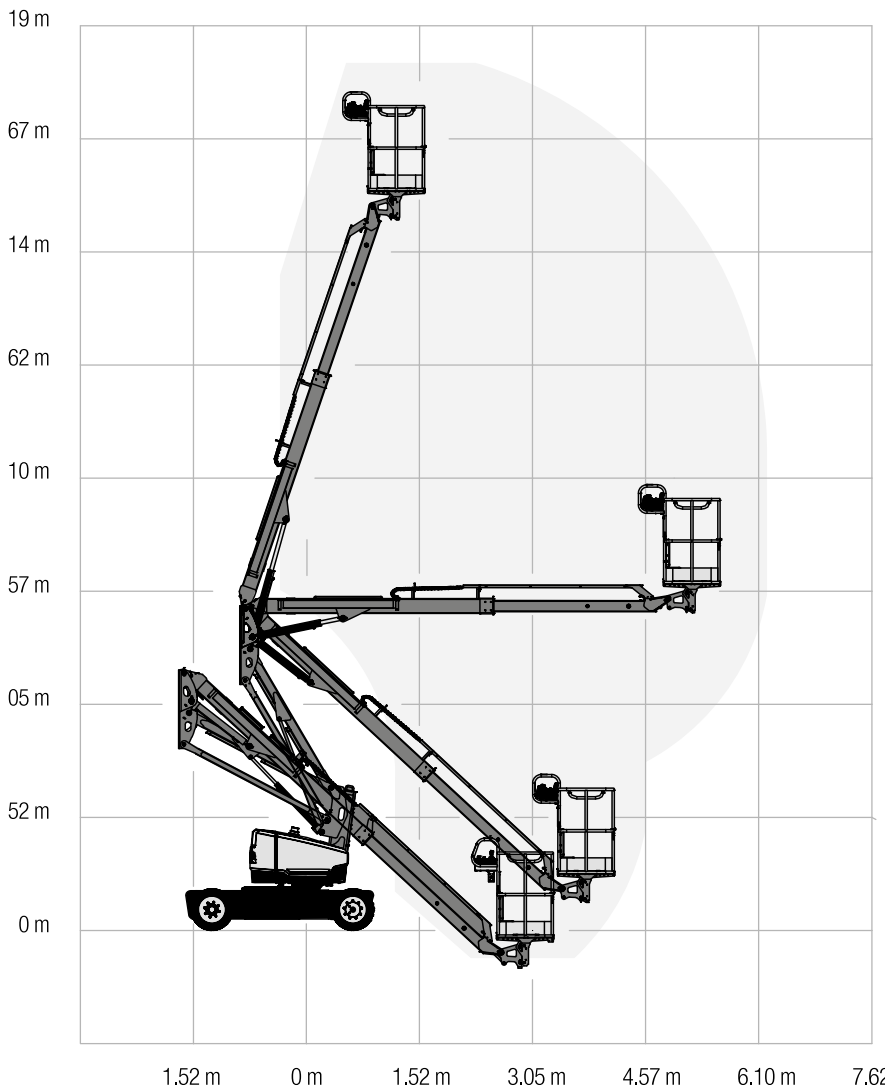


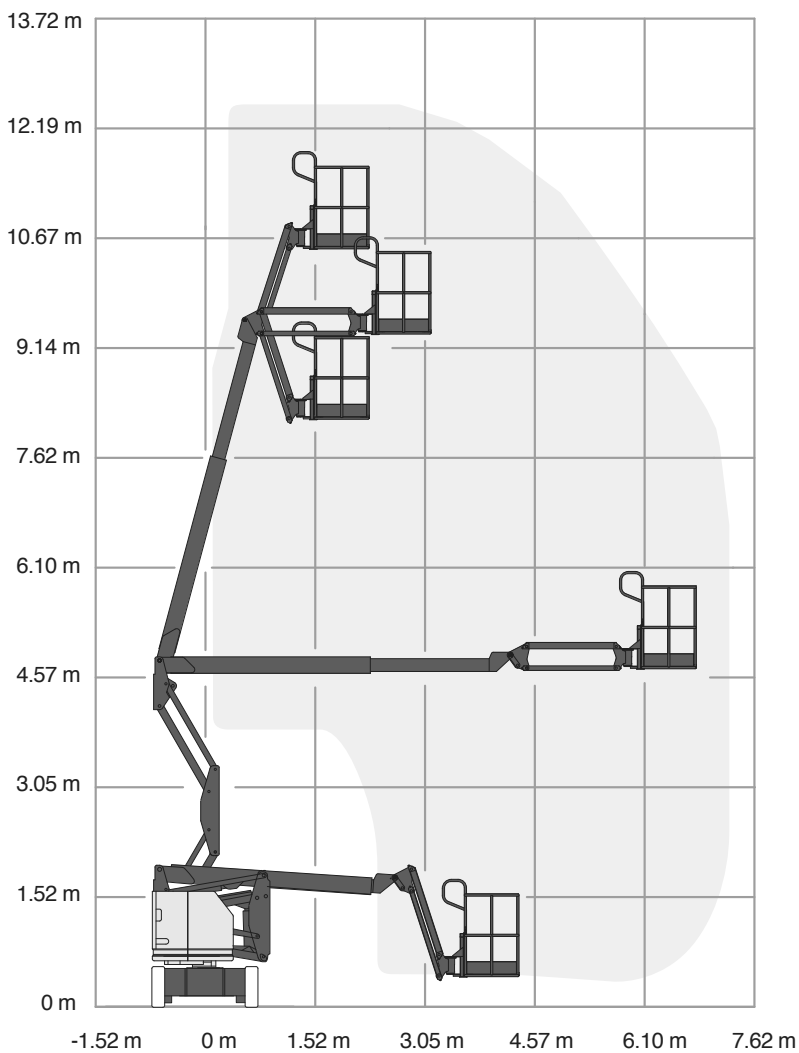
# ZA10RJE



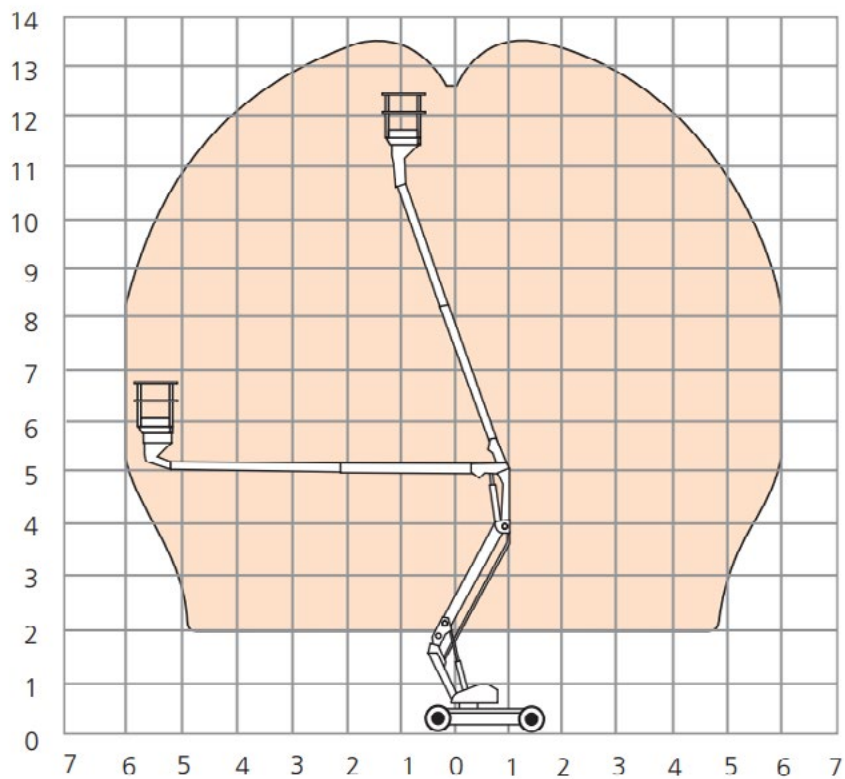


# Z 33/18

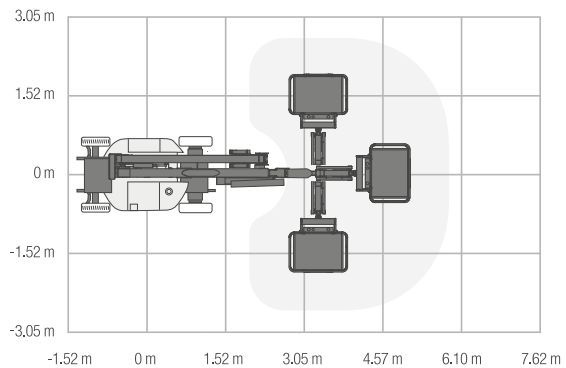
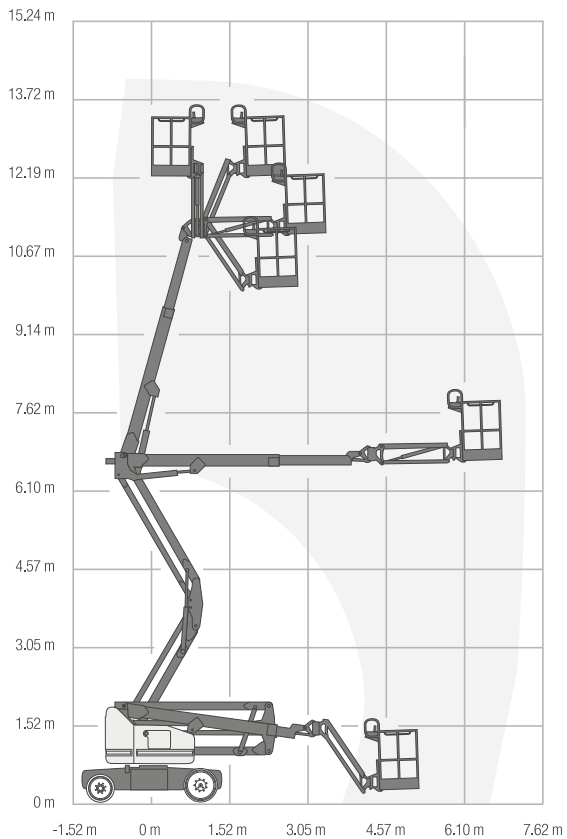




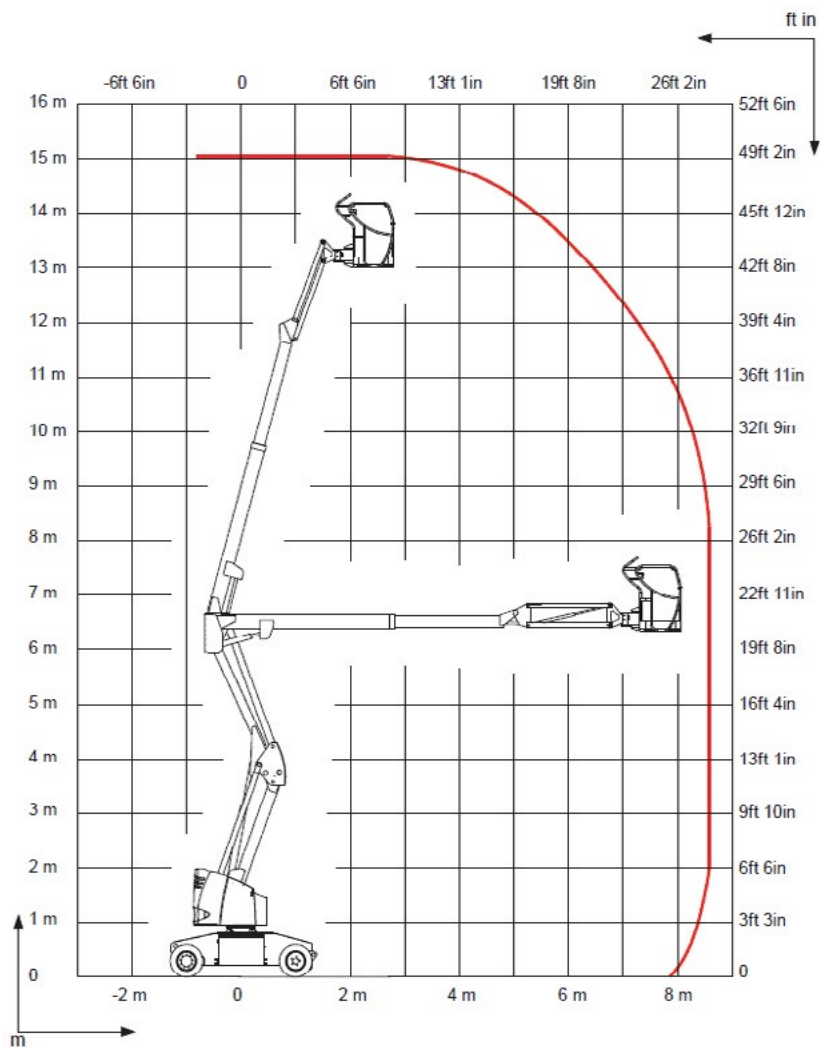
AB 38



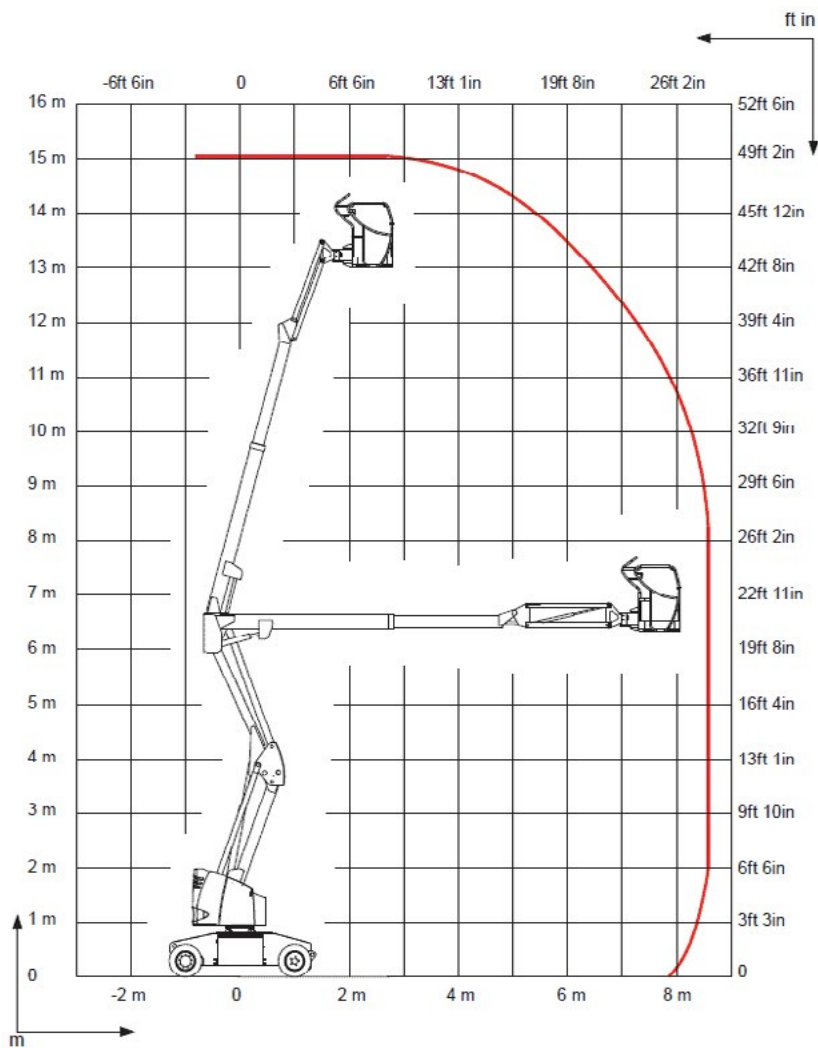
# Z 40/23N RJ



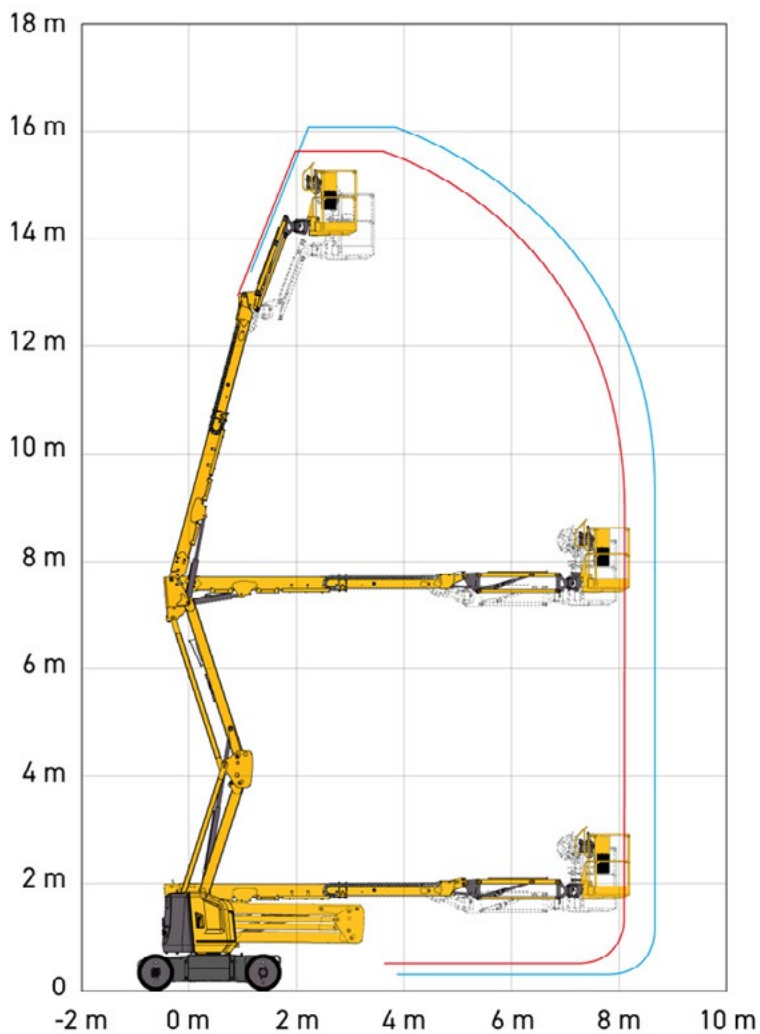
# HA 15 IP



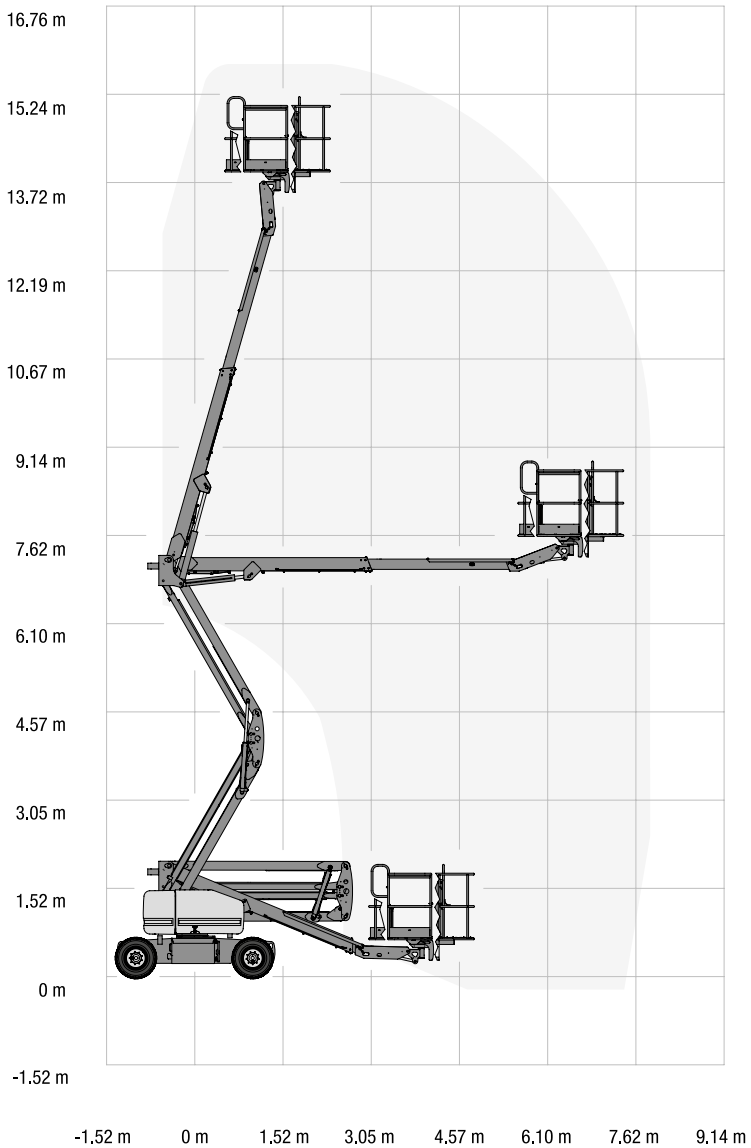
# HA 15 IP+



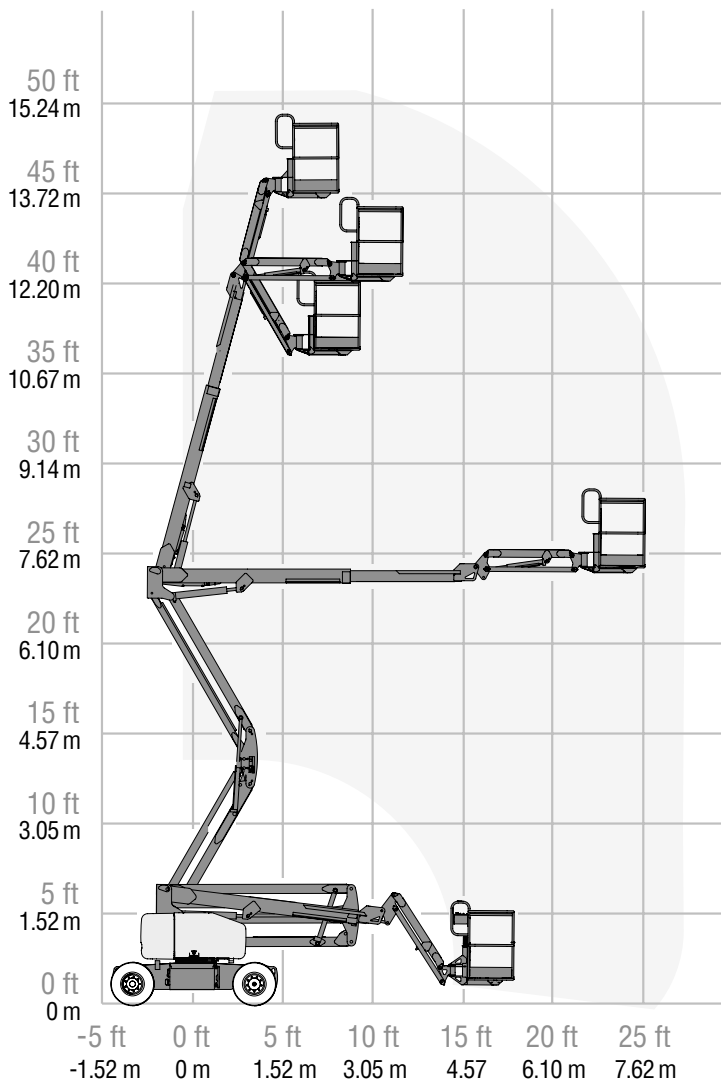
# SIGMA 16 PRO

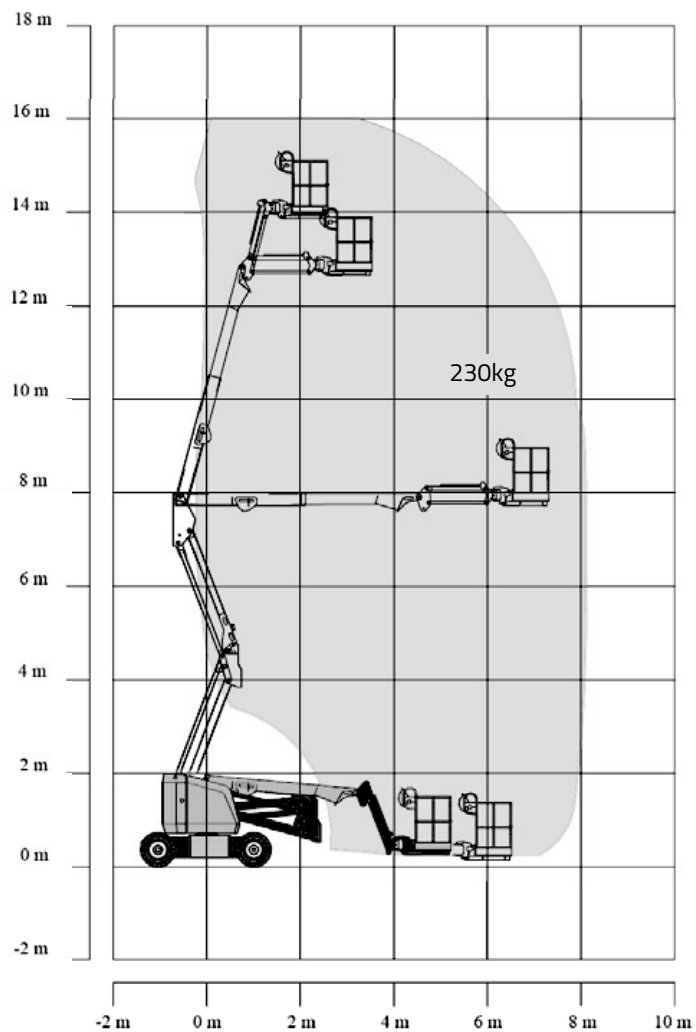


# Z 45 DC

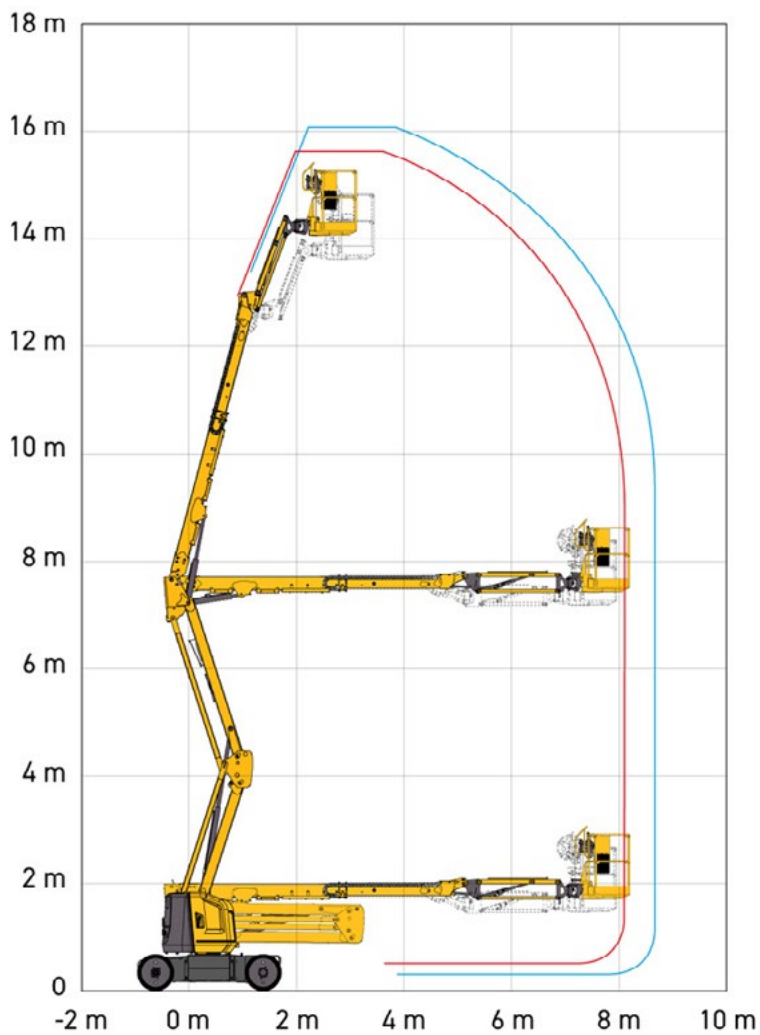


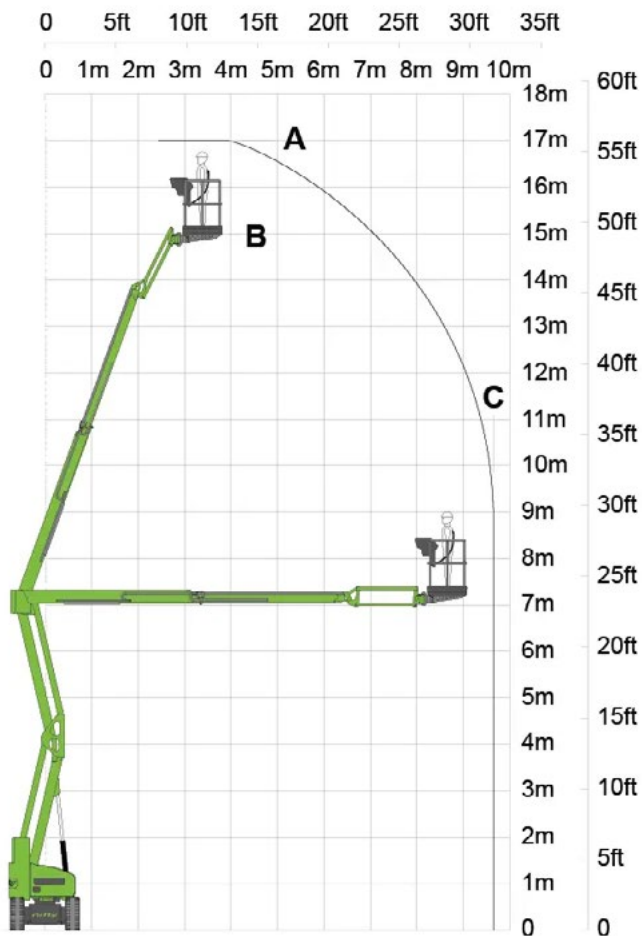
# Z 45/25J DC



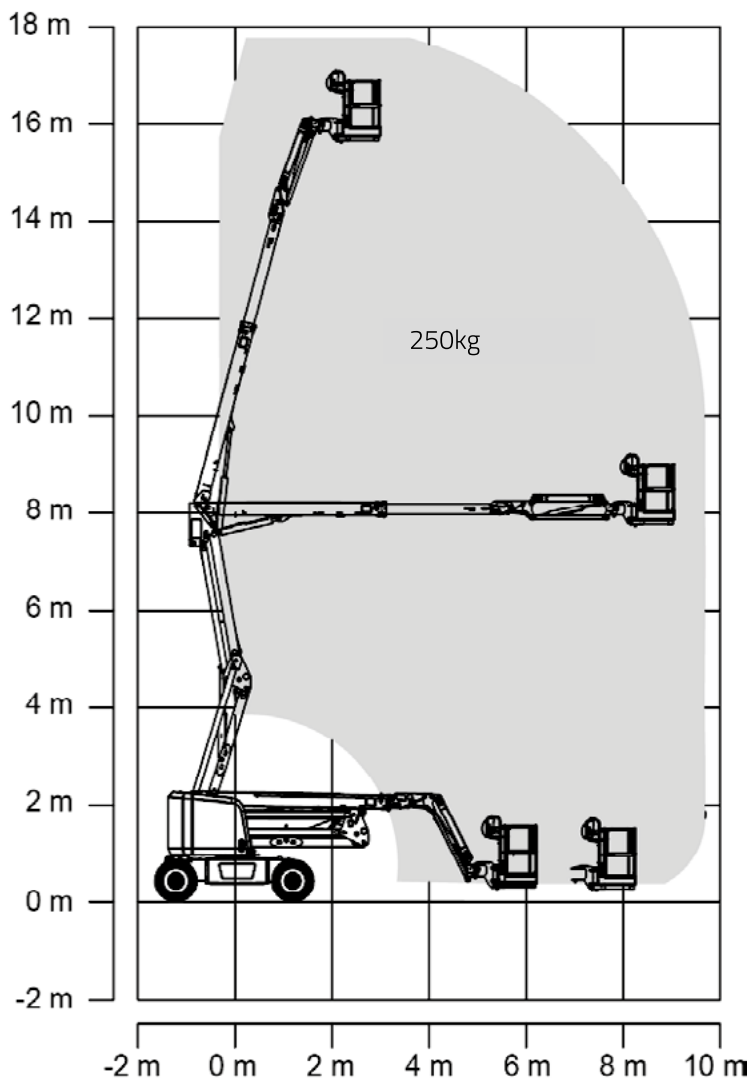


# SIGMA 16

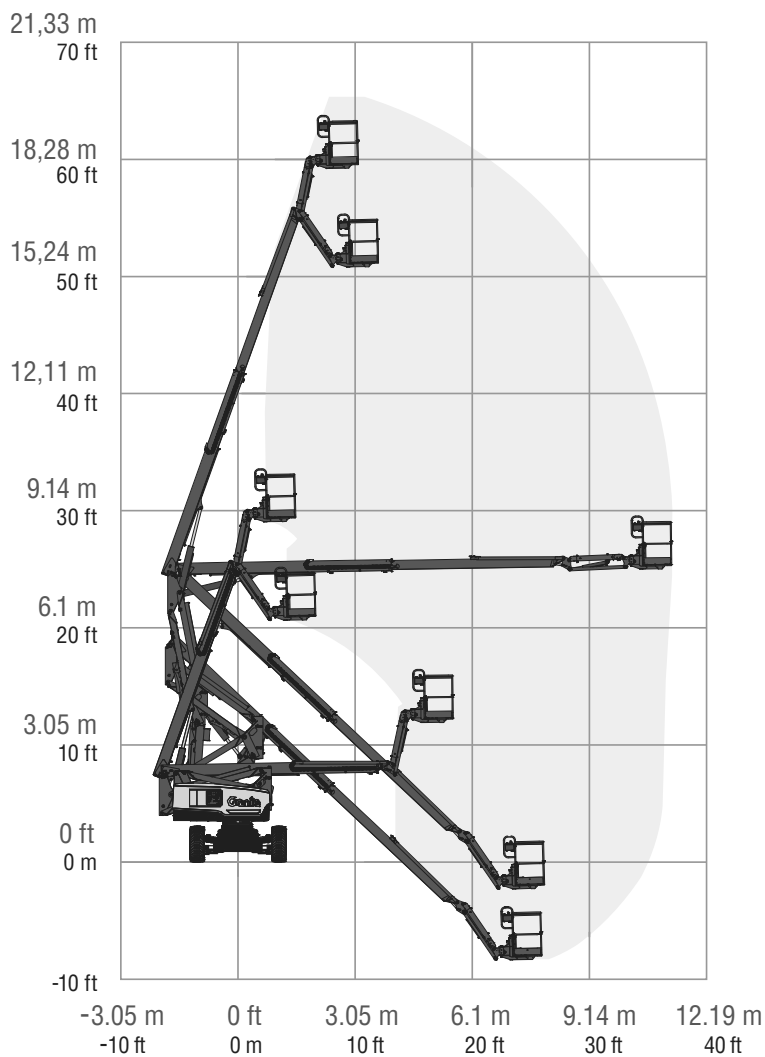




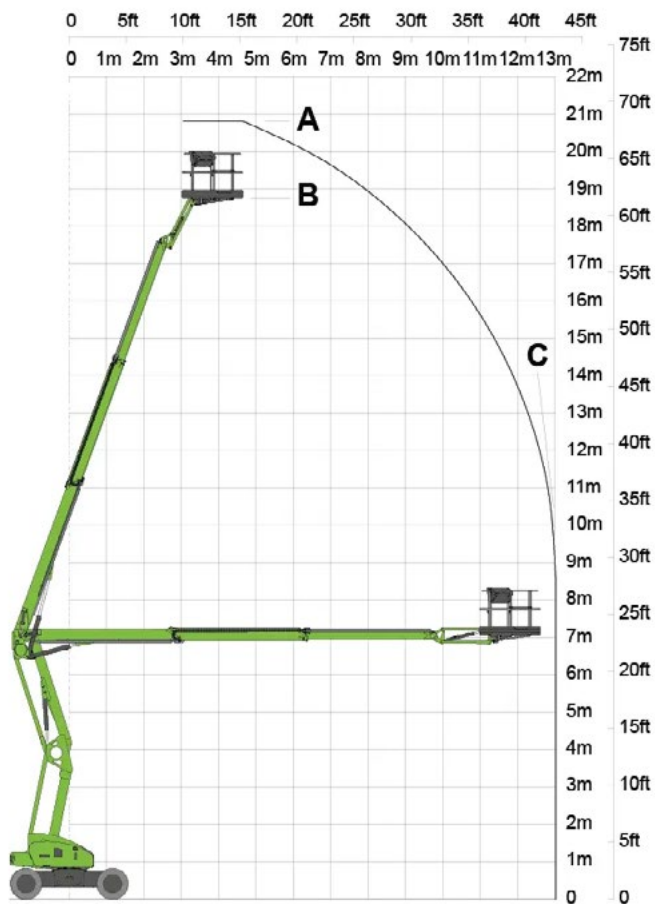
# ZA16JERT-Li



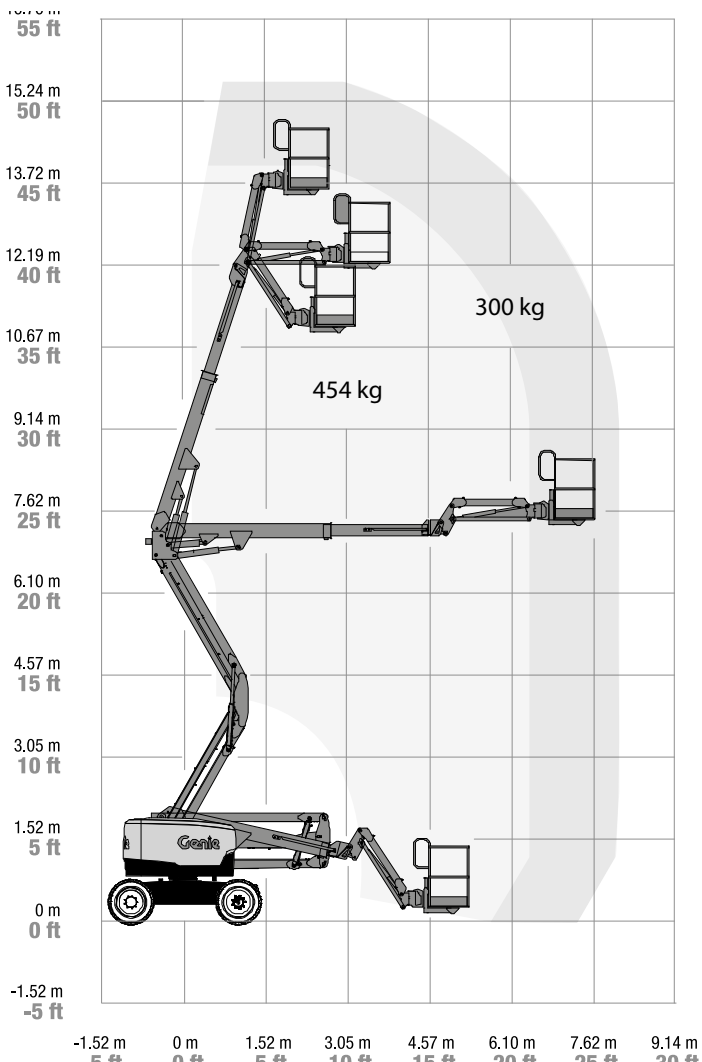
# Z 60/37 DC



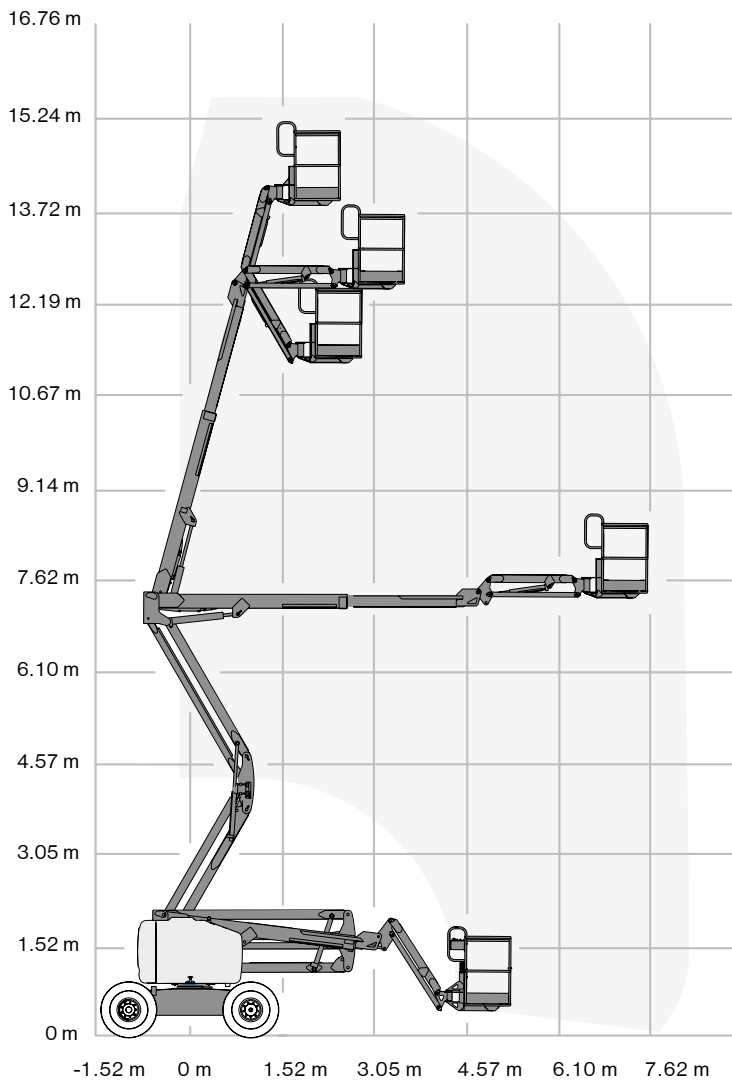
# HR21 Hybrid

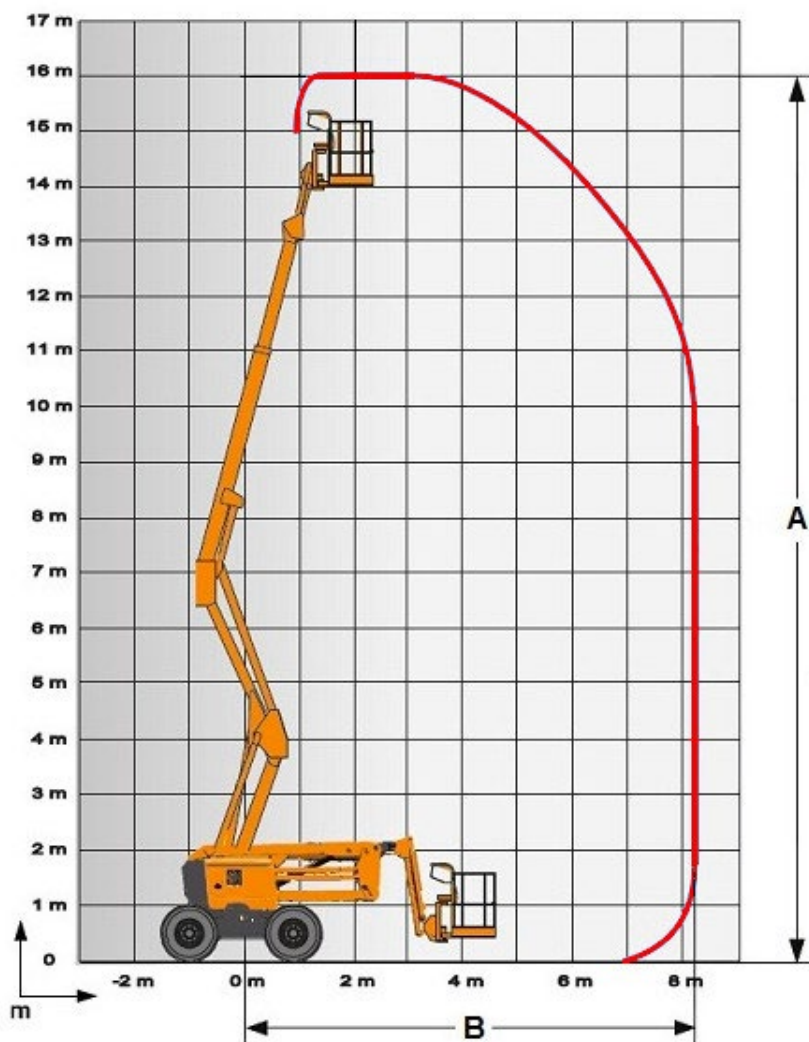


# Z 45 XC

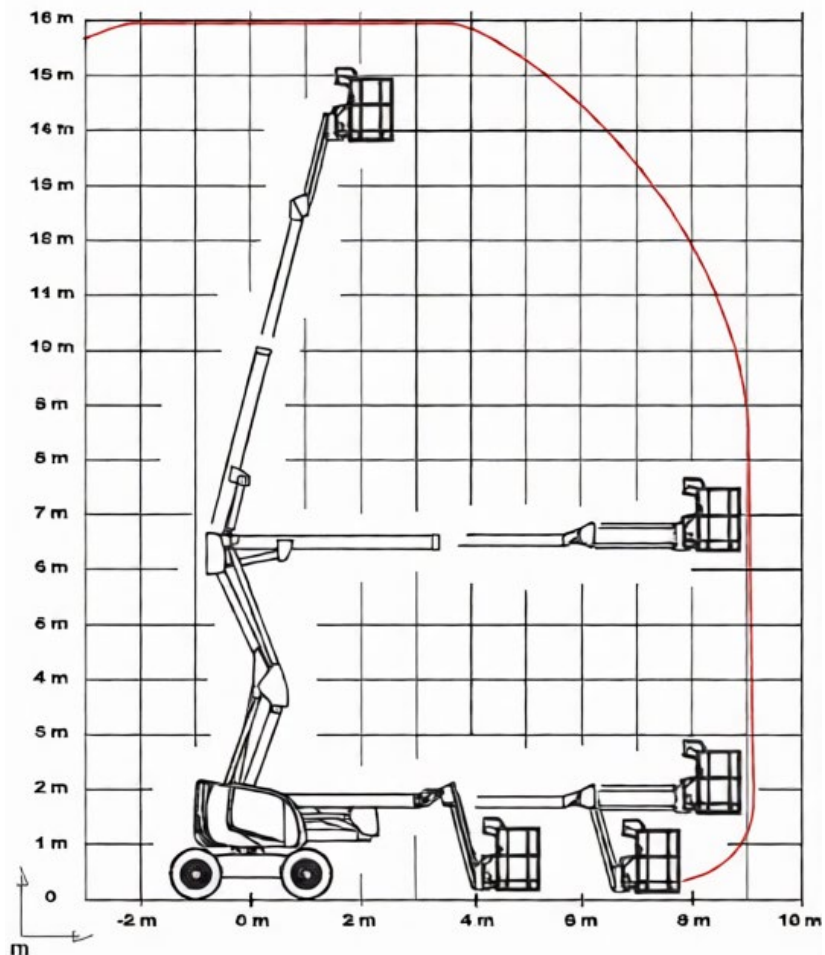


# Z 45/25J RT

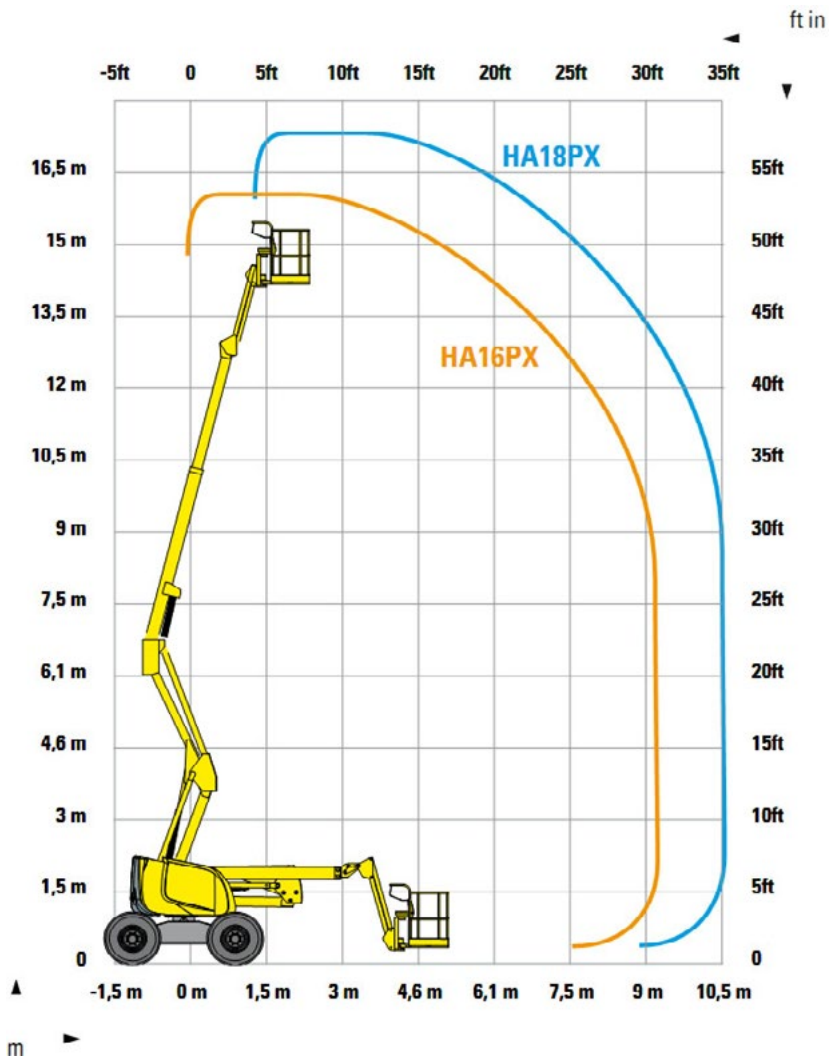




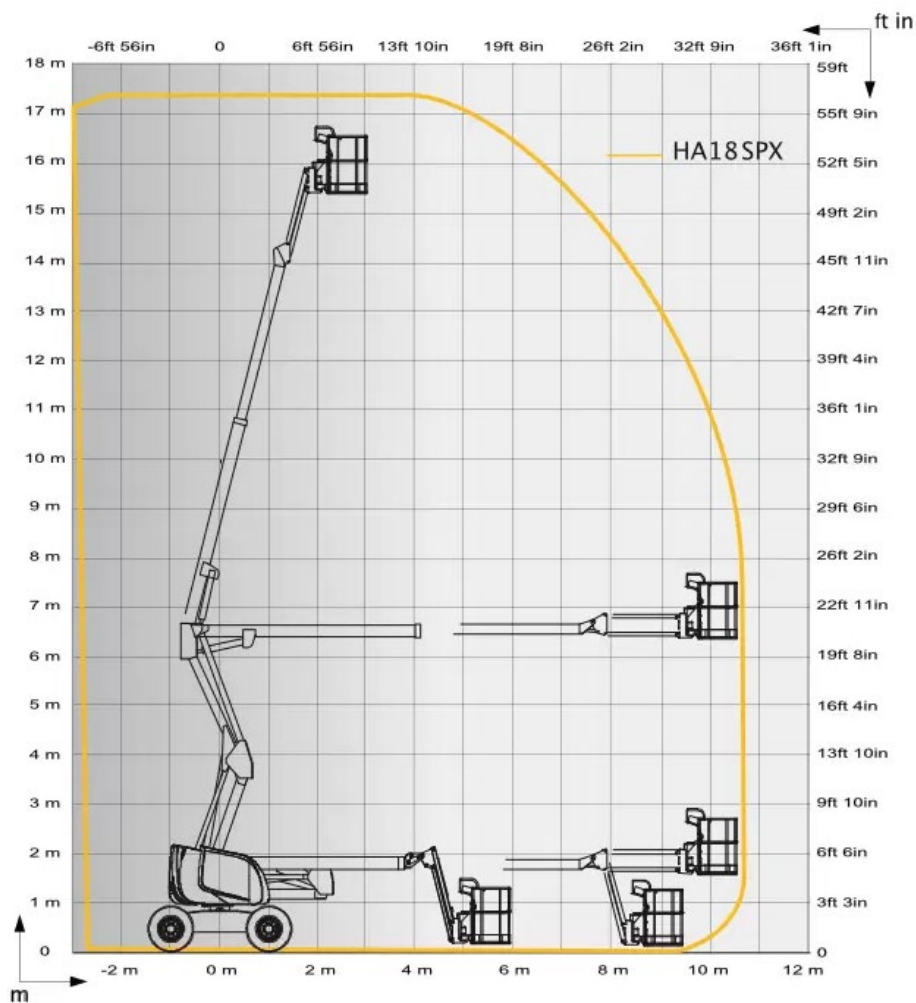
# HA 16 SPX

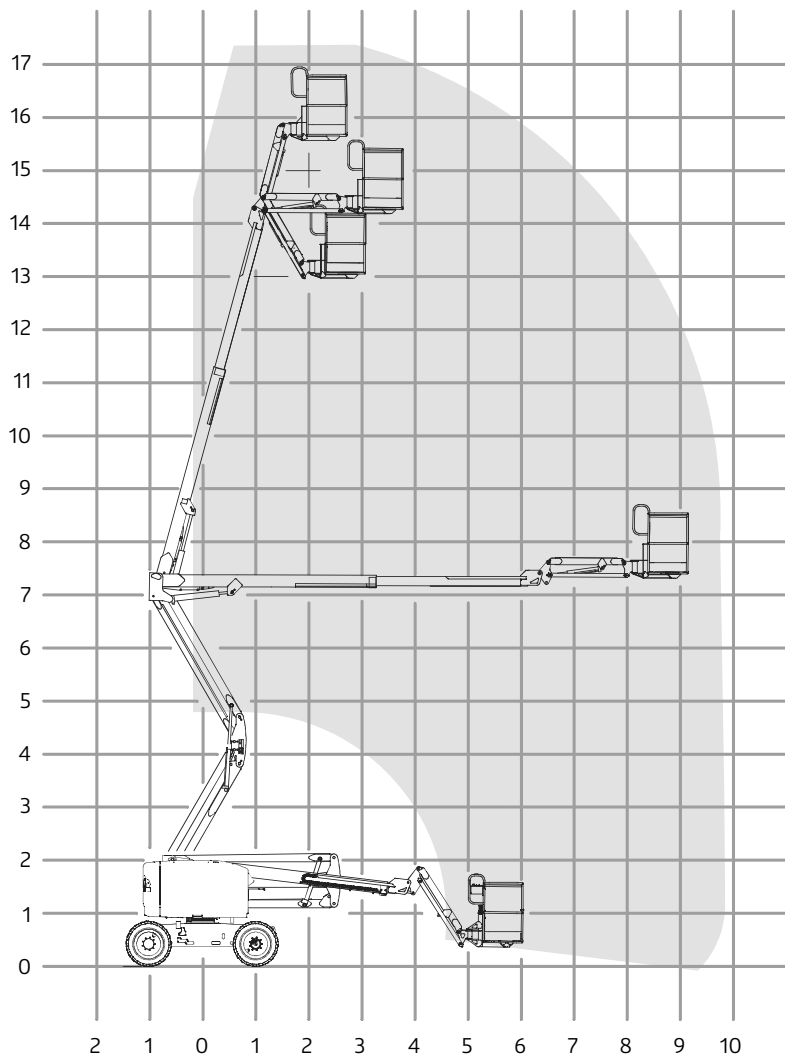


# HA 18 PX

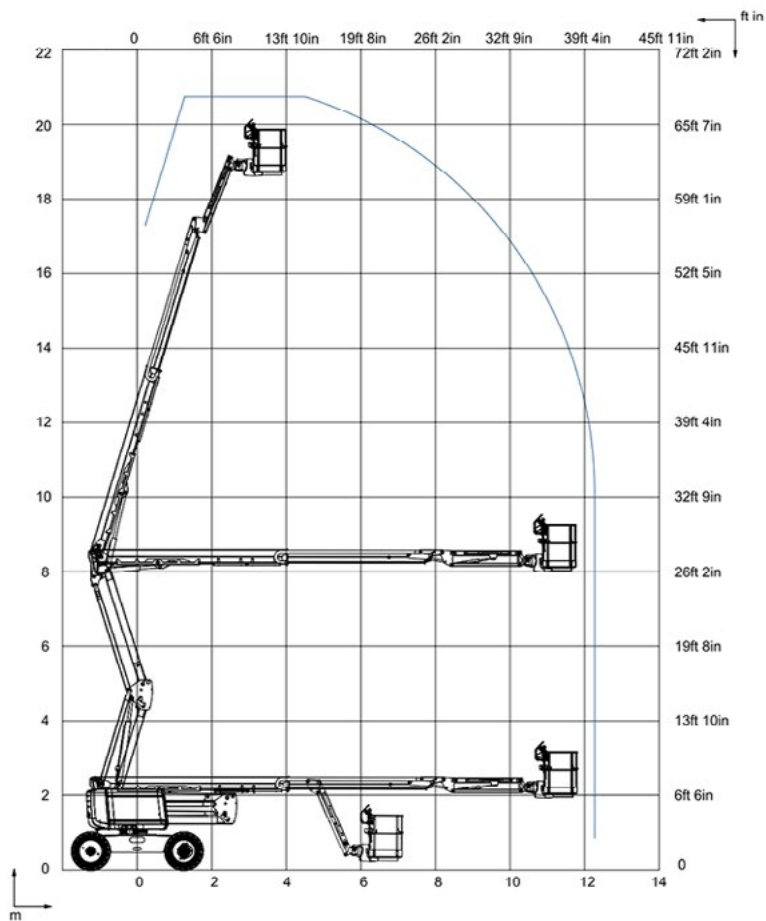


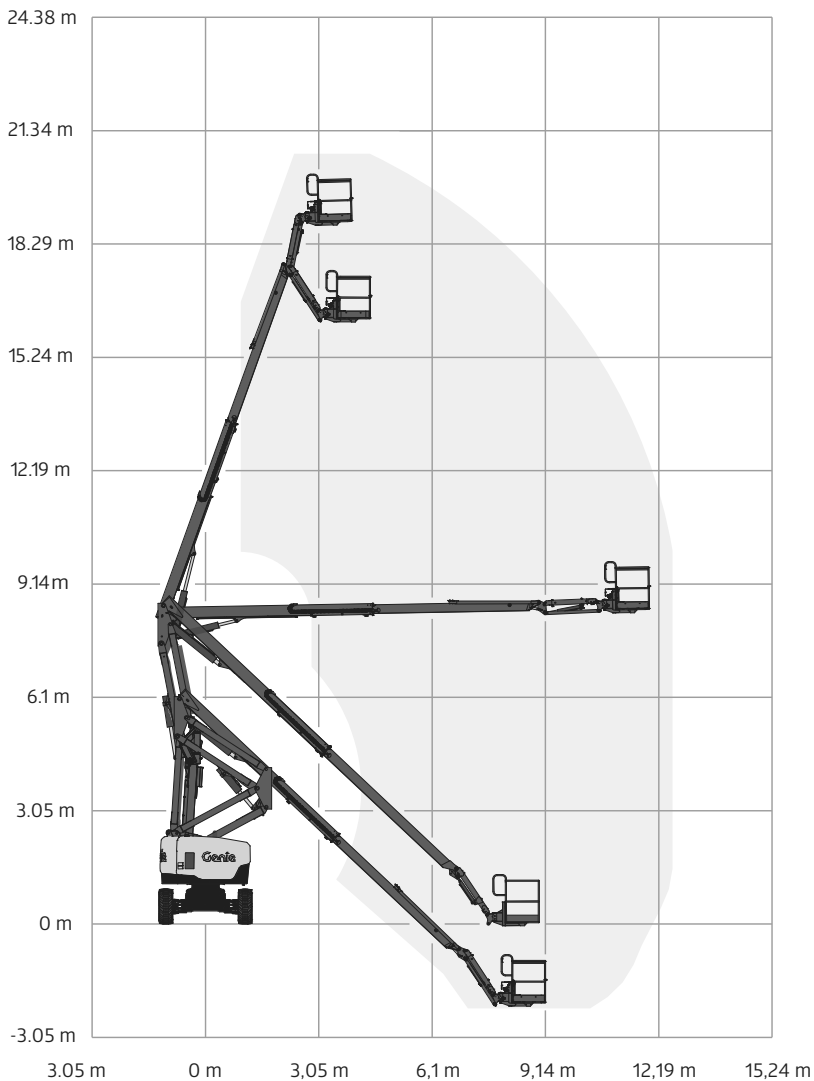
# HA 18 SPX



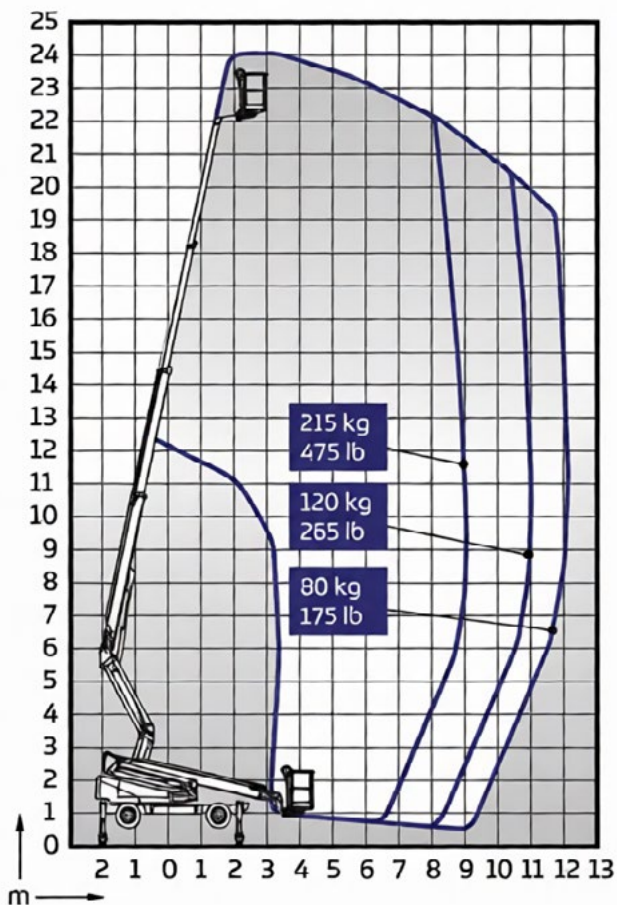


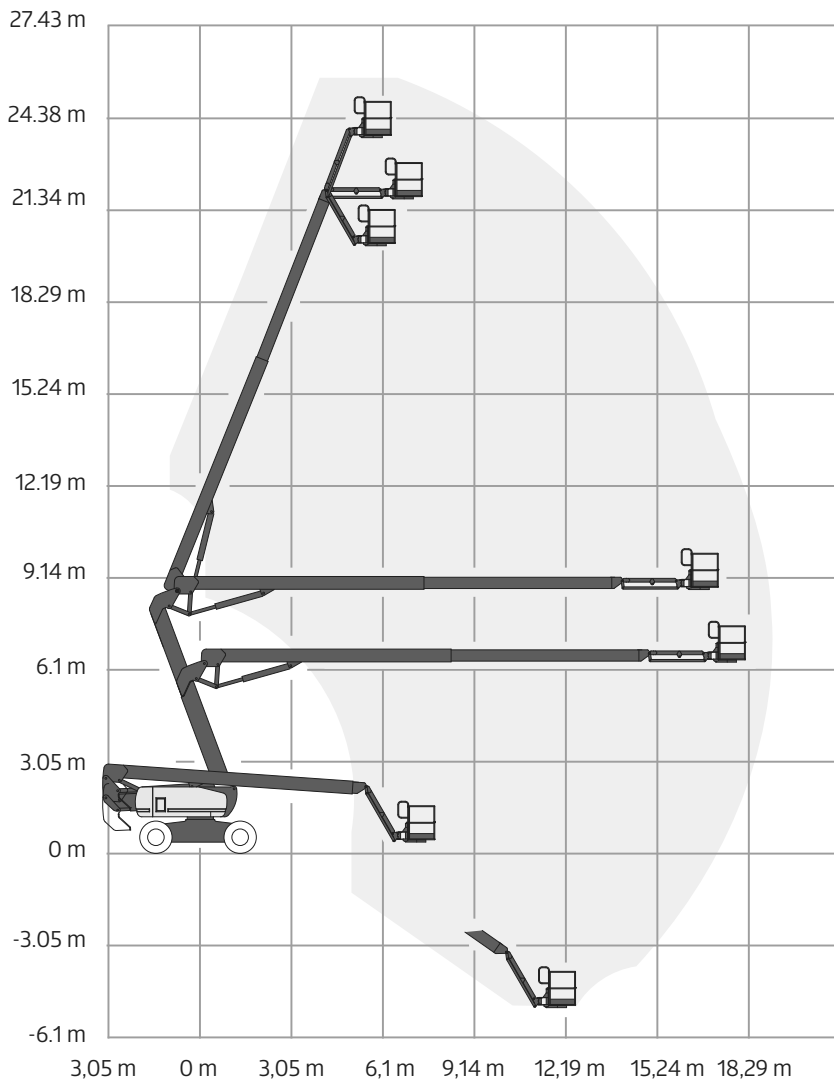
# HA 20 RTJ PRO



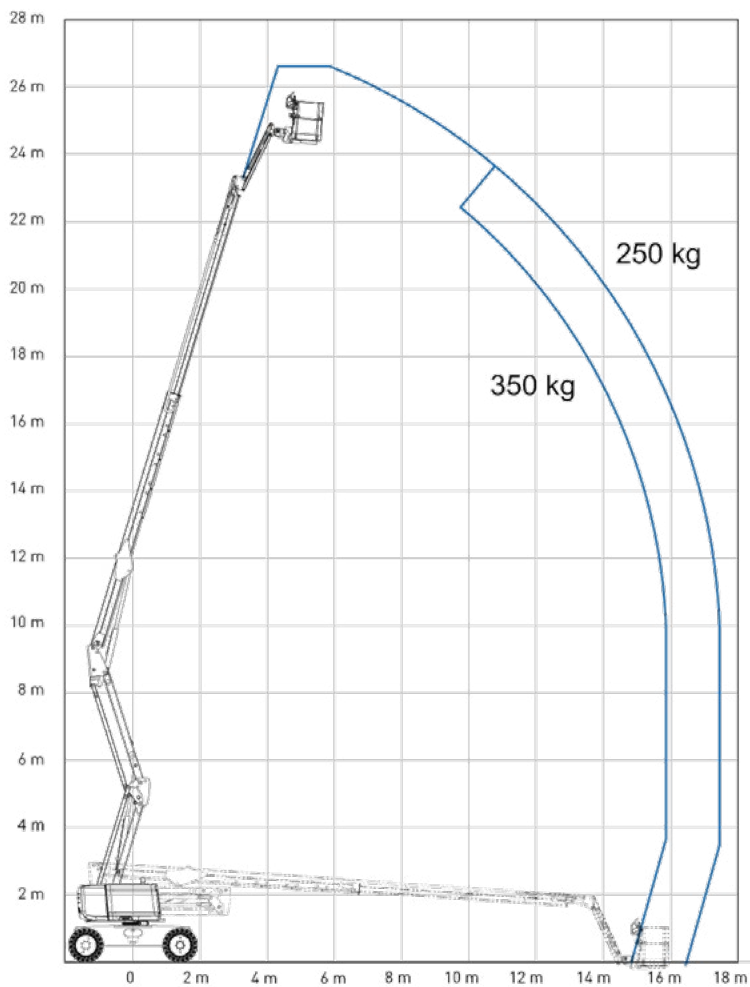


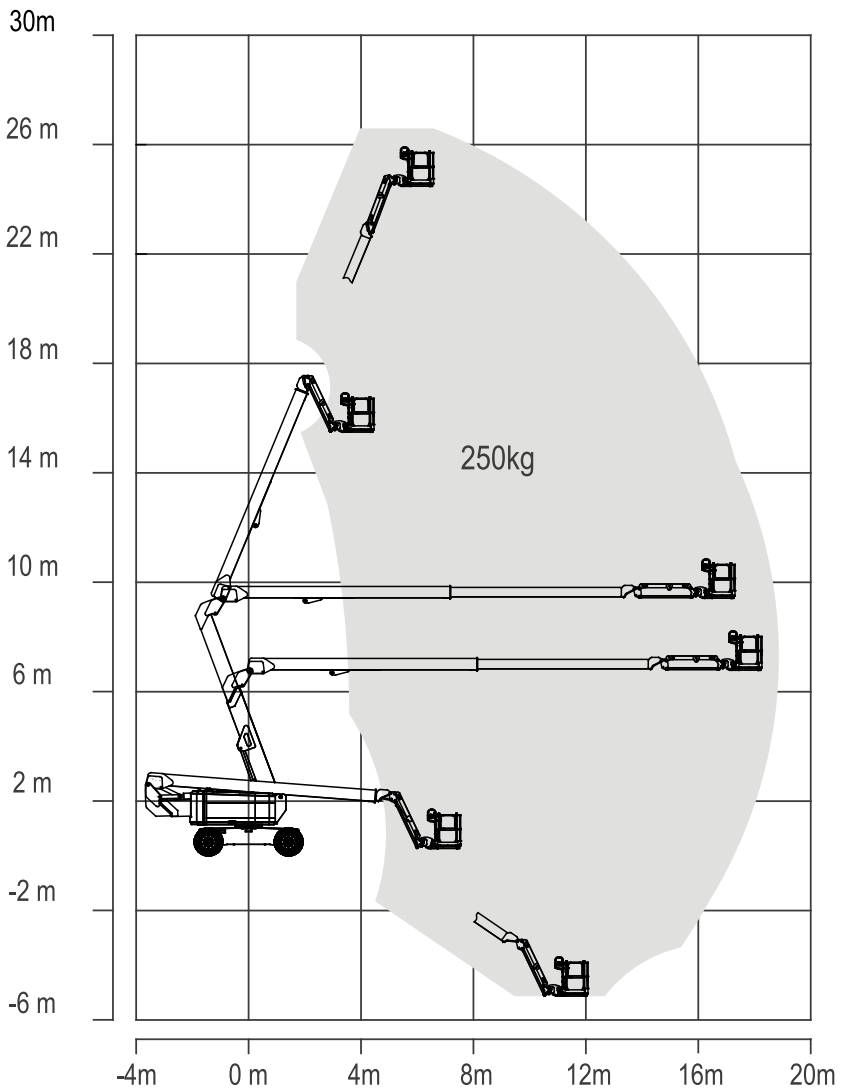
# 240 RXT



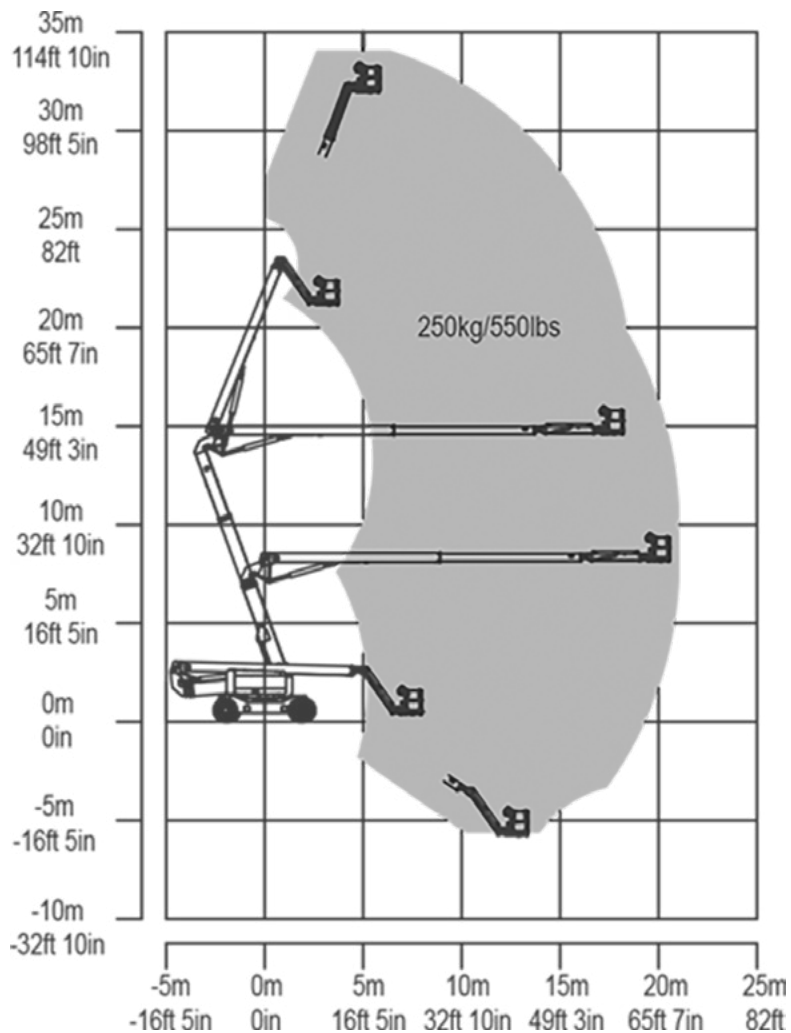


# HA 26 RTJ PRO

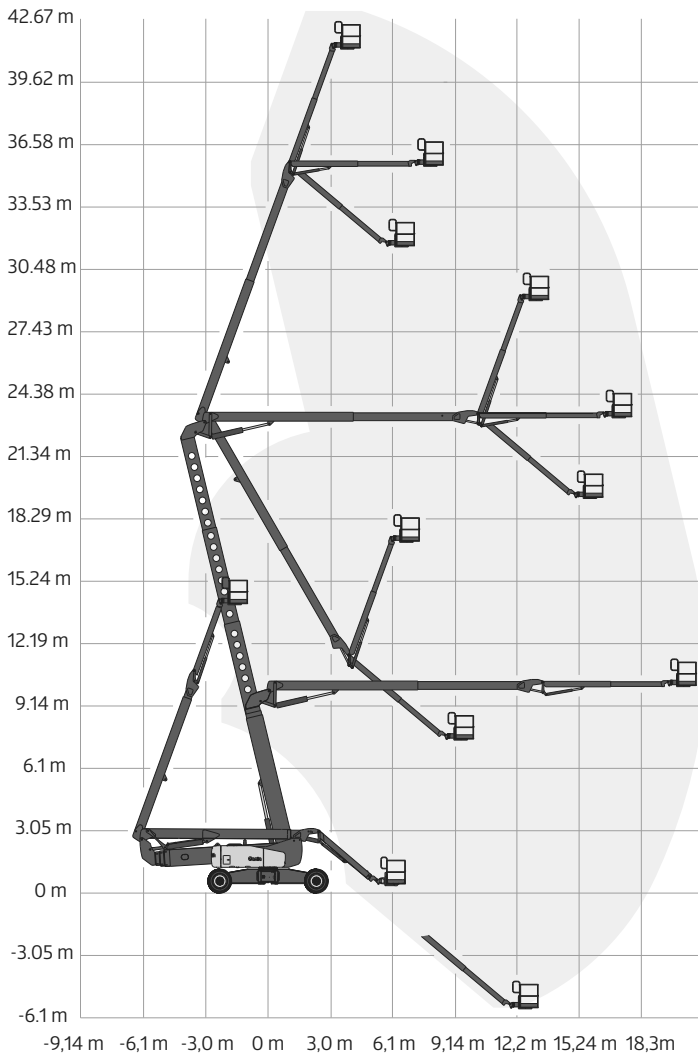




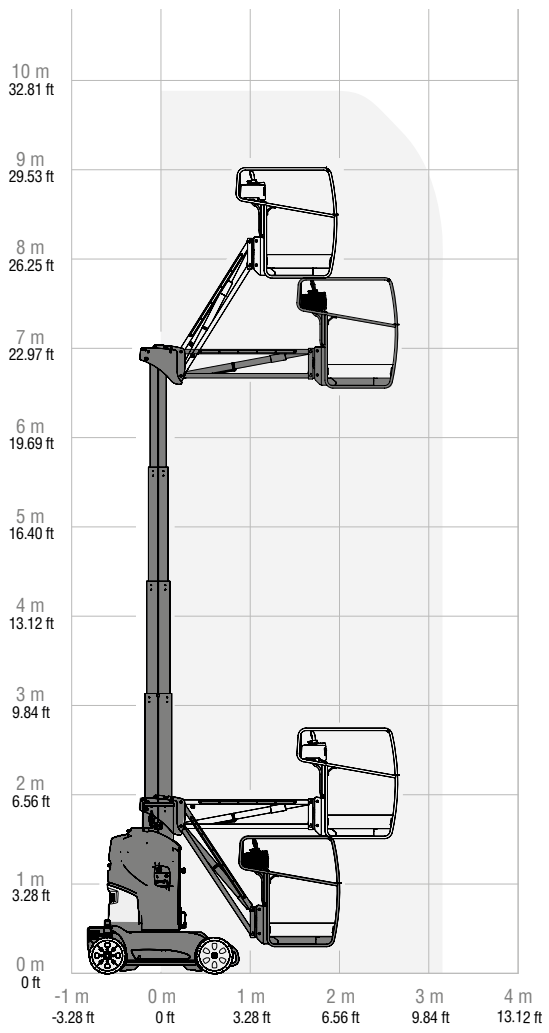
# ZA32J

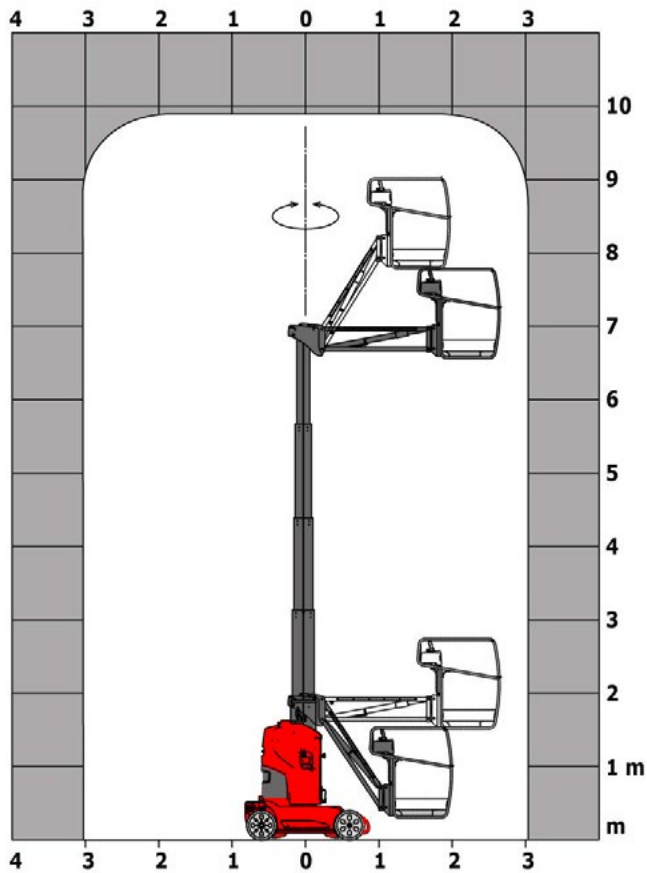


# ZX 135/70

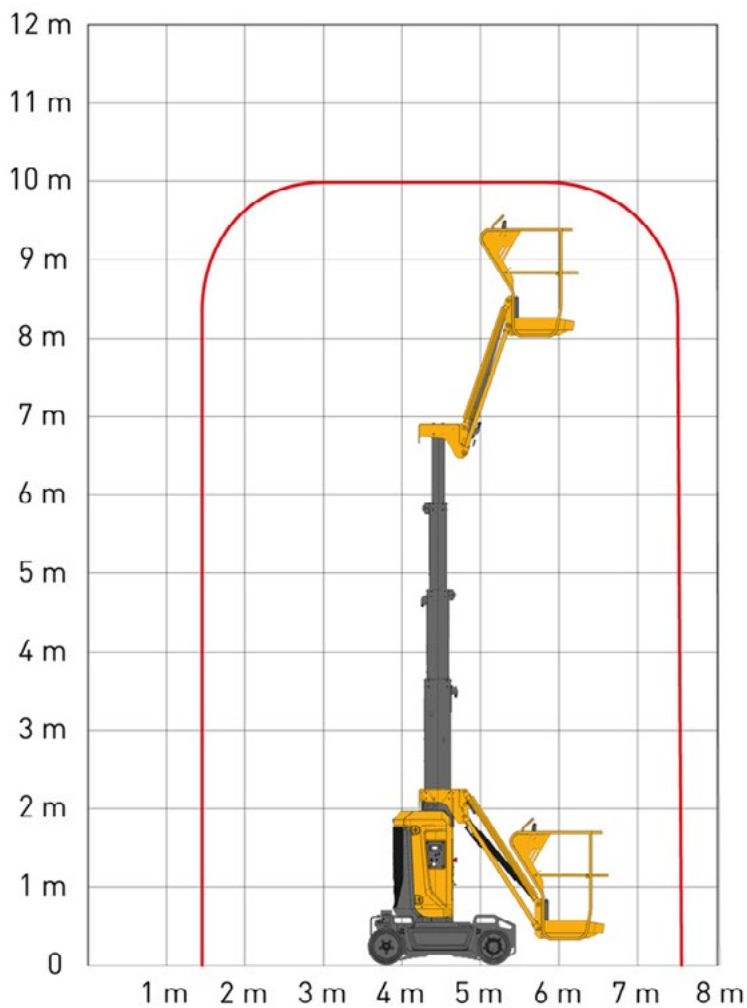


# GR 26 J

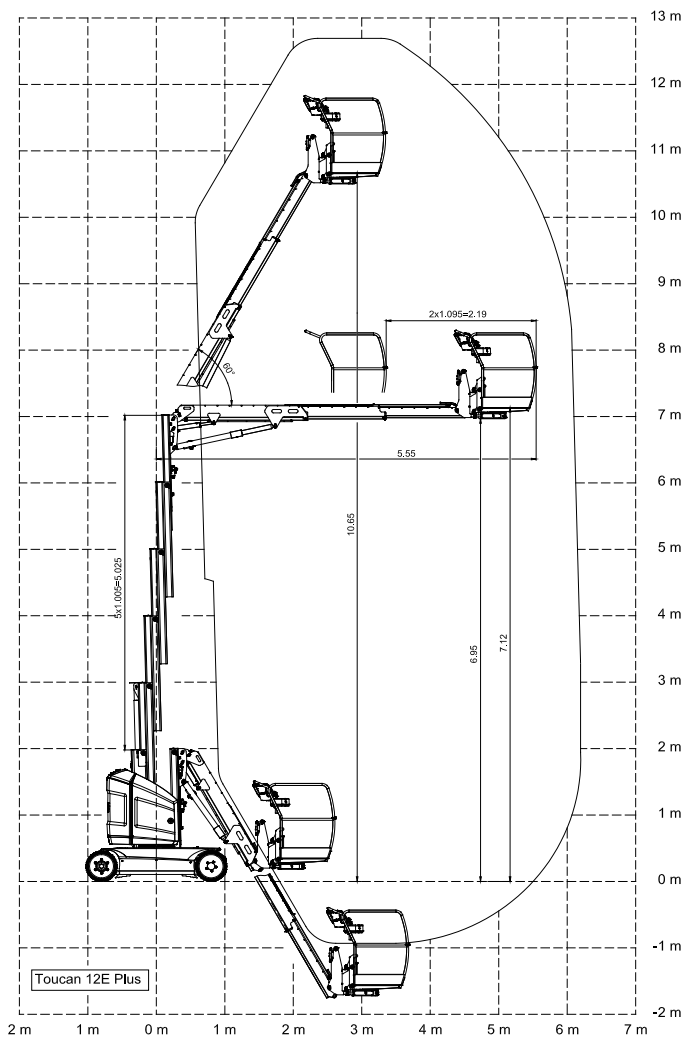




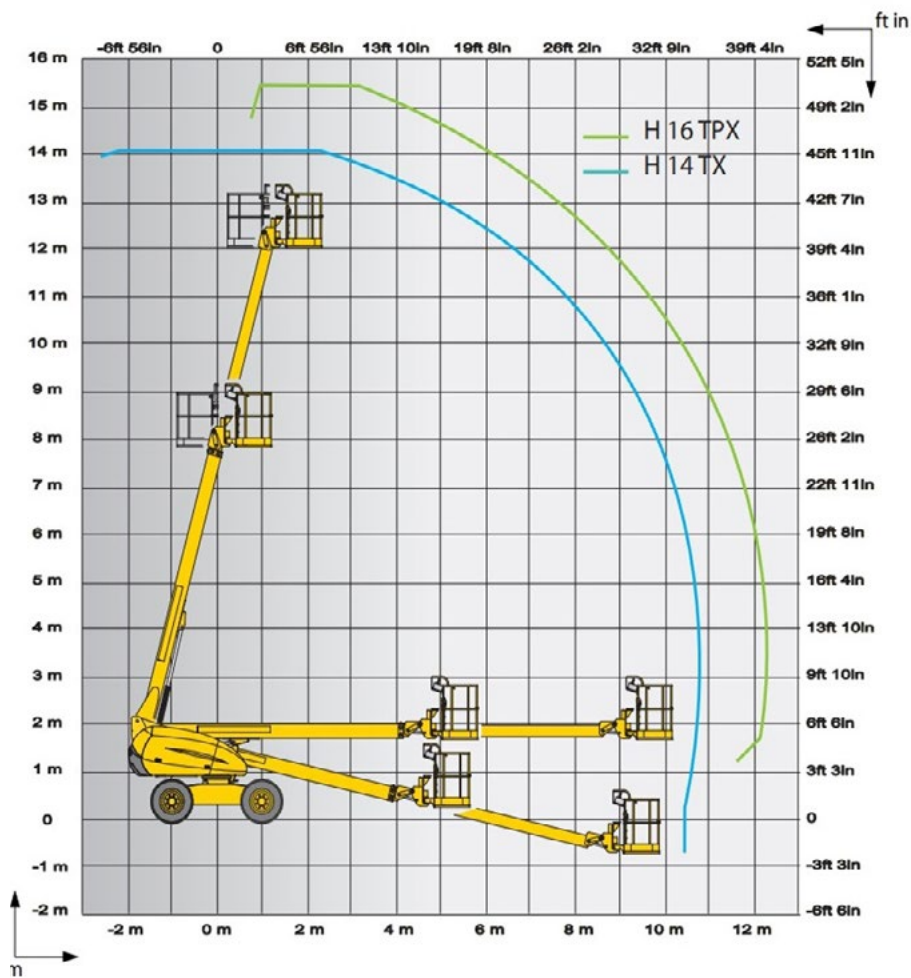
# STAR 10

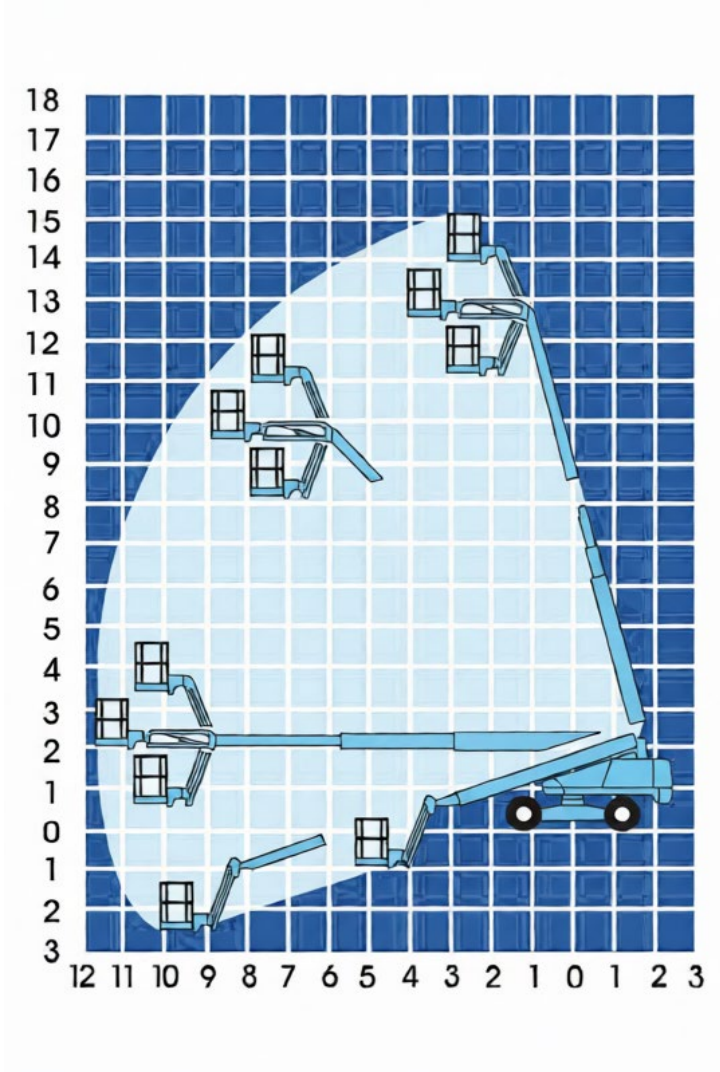


# TOUCAN 12E Plus

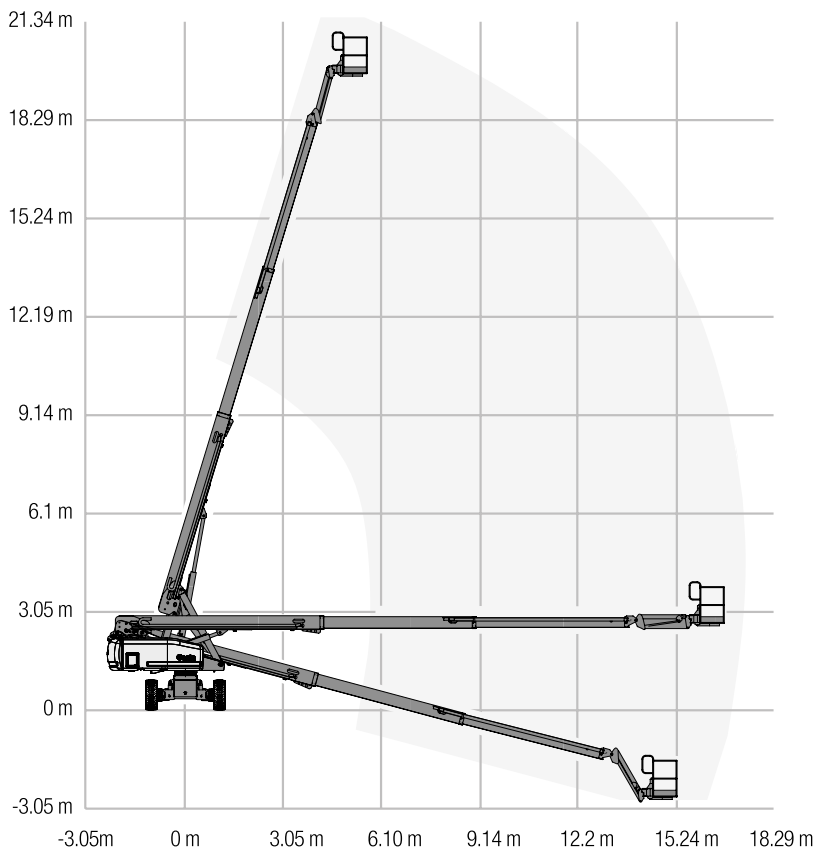


# H 16 PTX

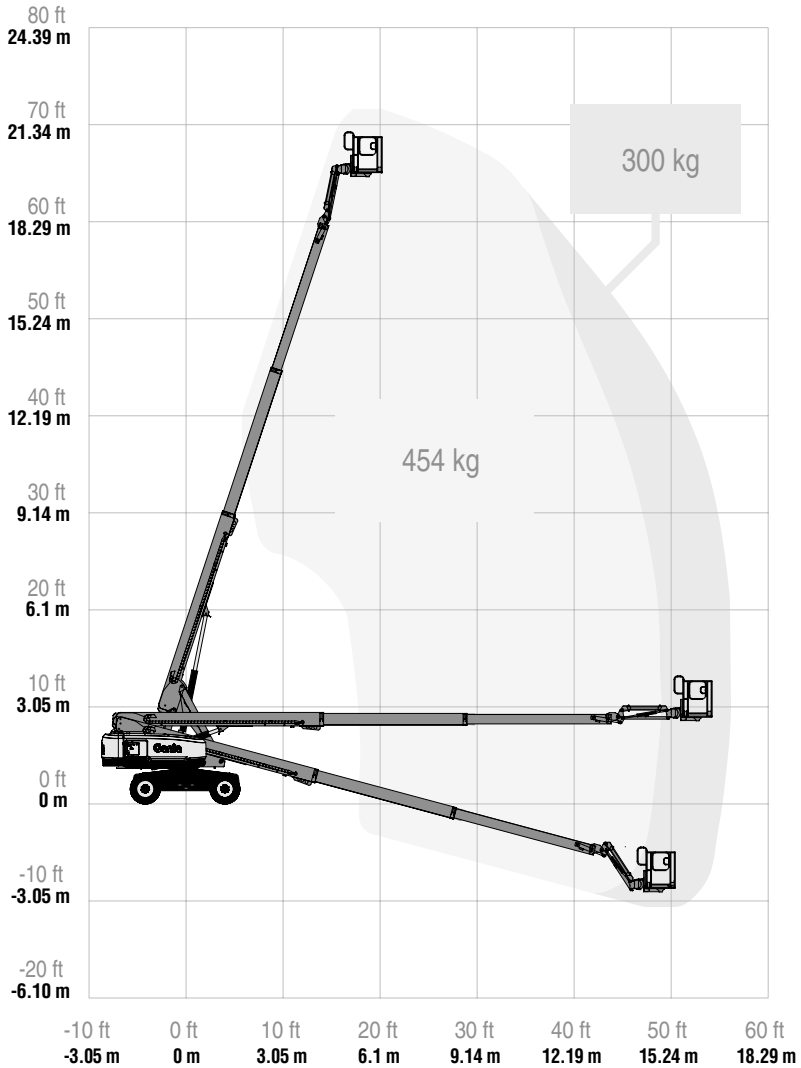




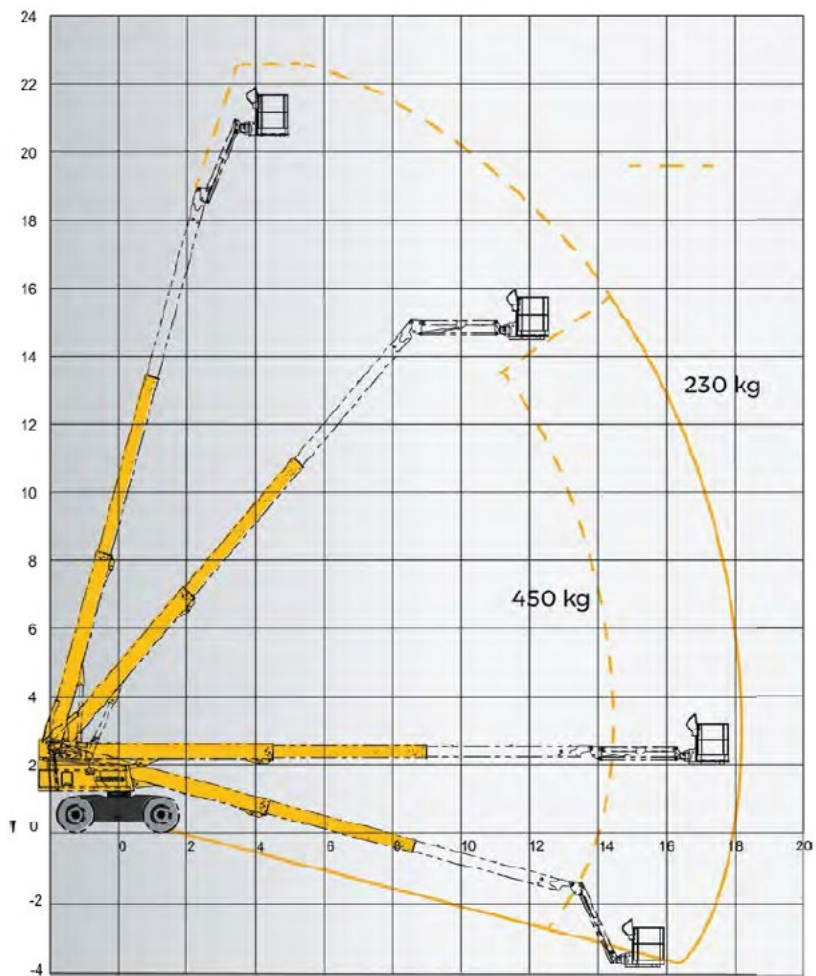
S 65

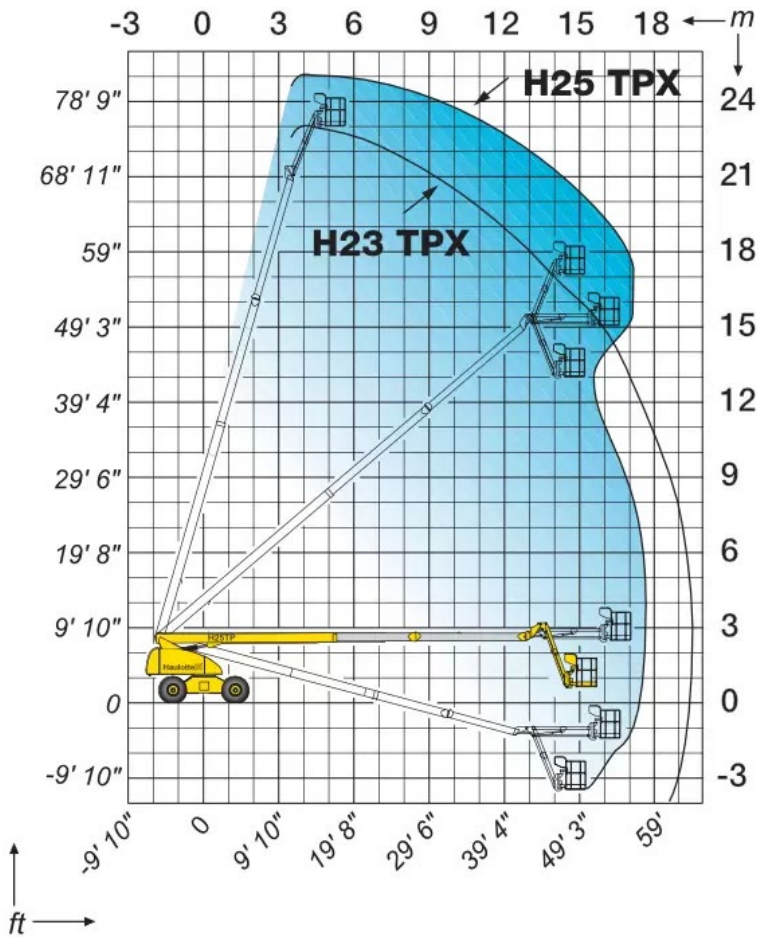


# S 65 XC

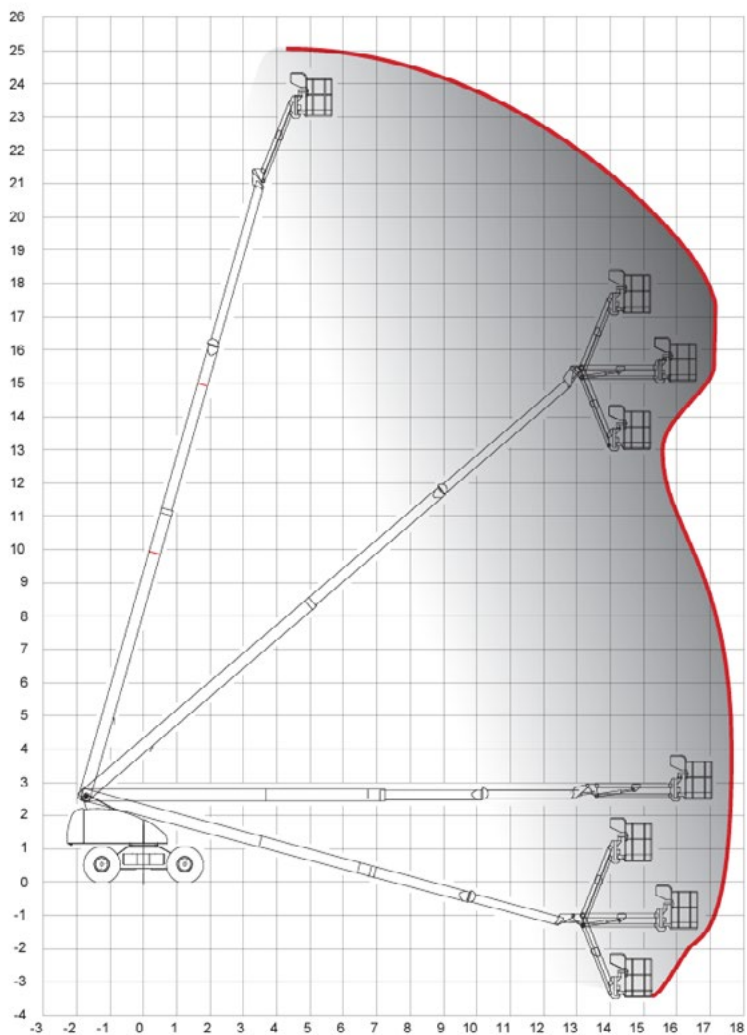


# HT 23 RTJ PRO

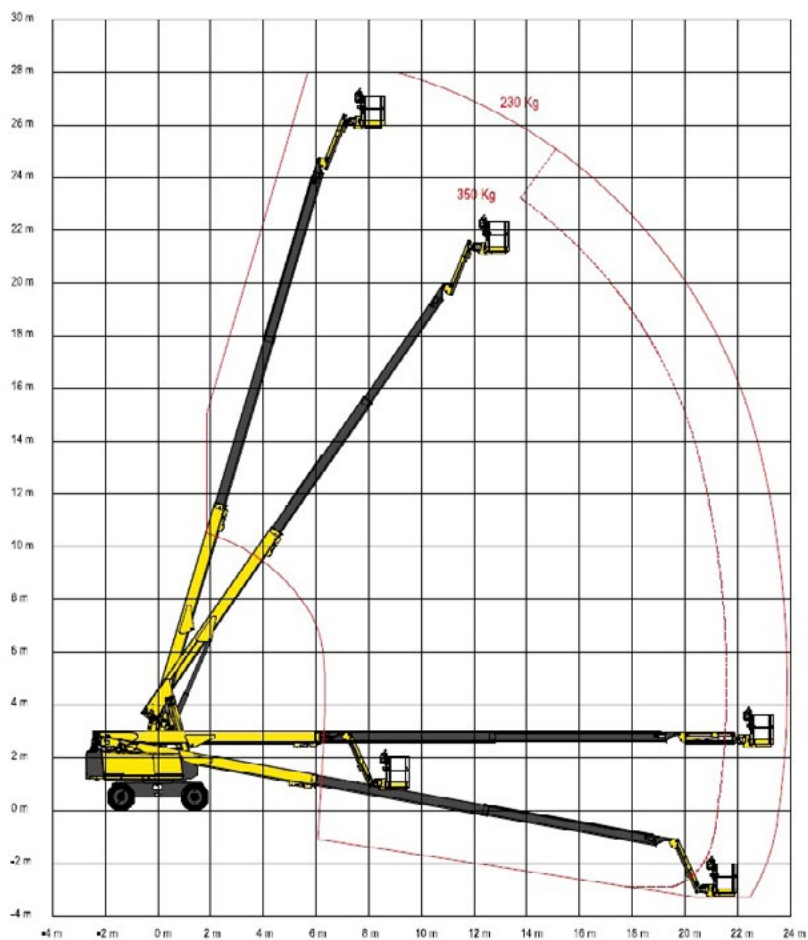




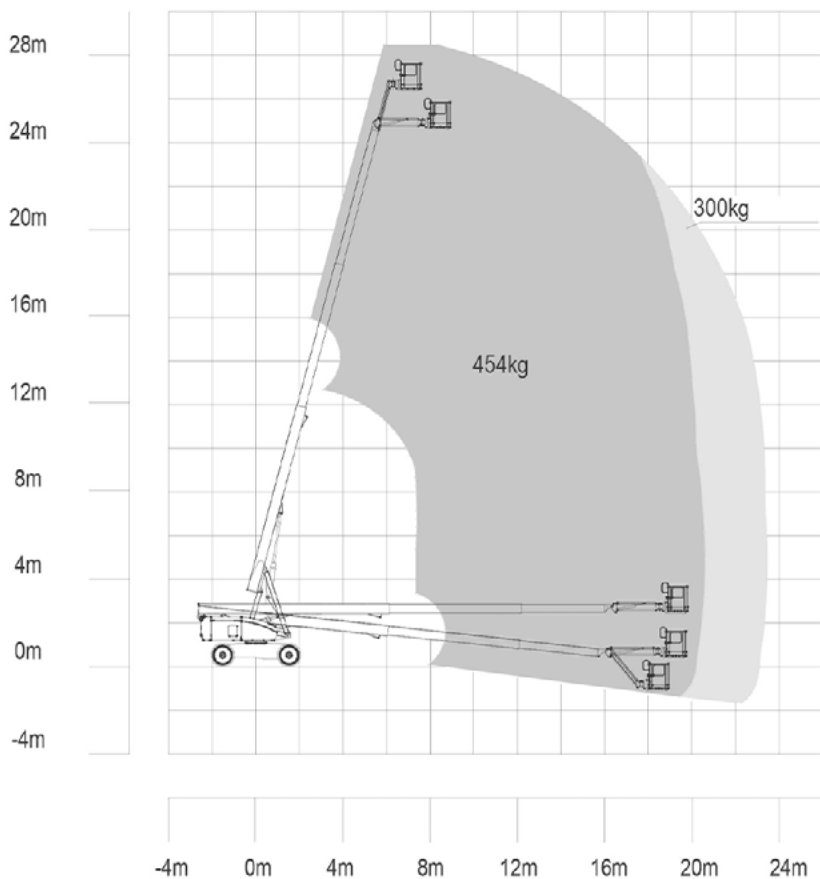
## H 25 TPX

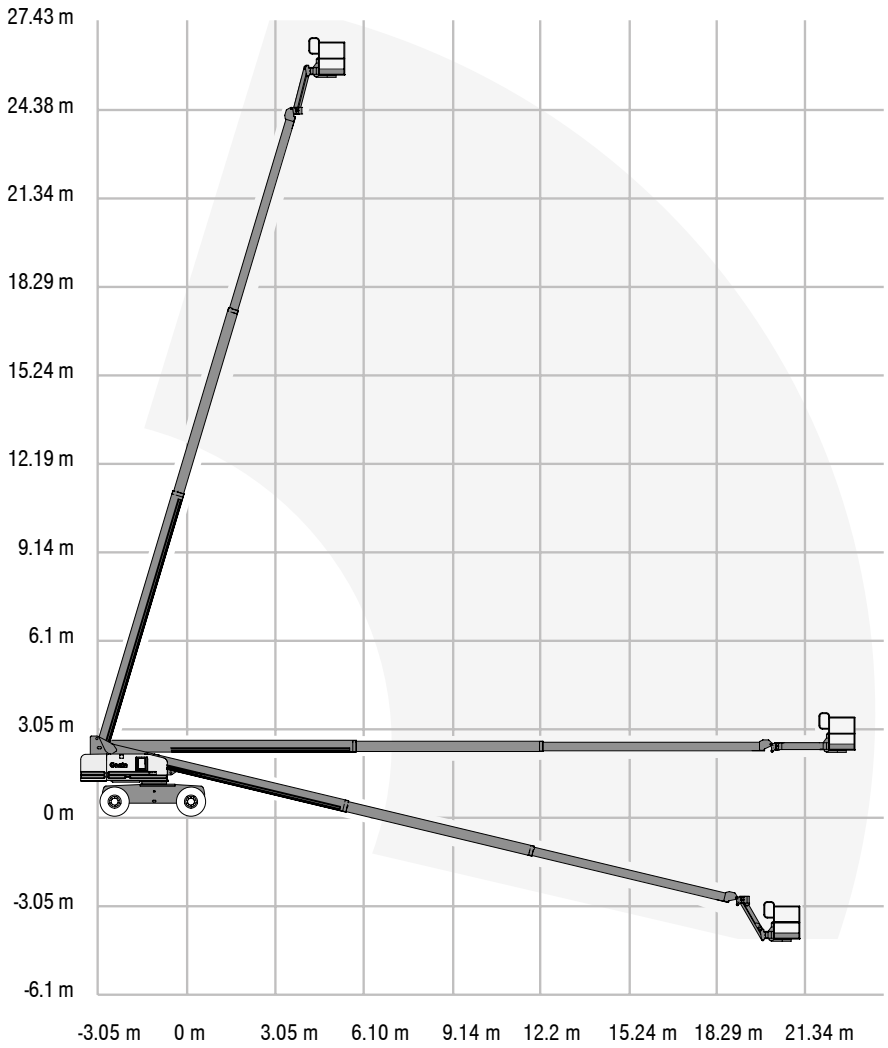


# HT 28 RTJ PRO

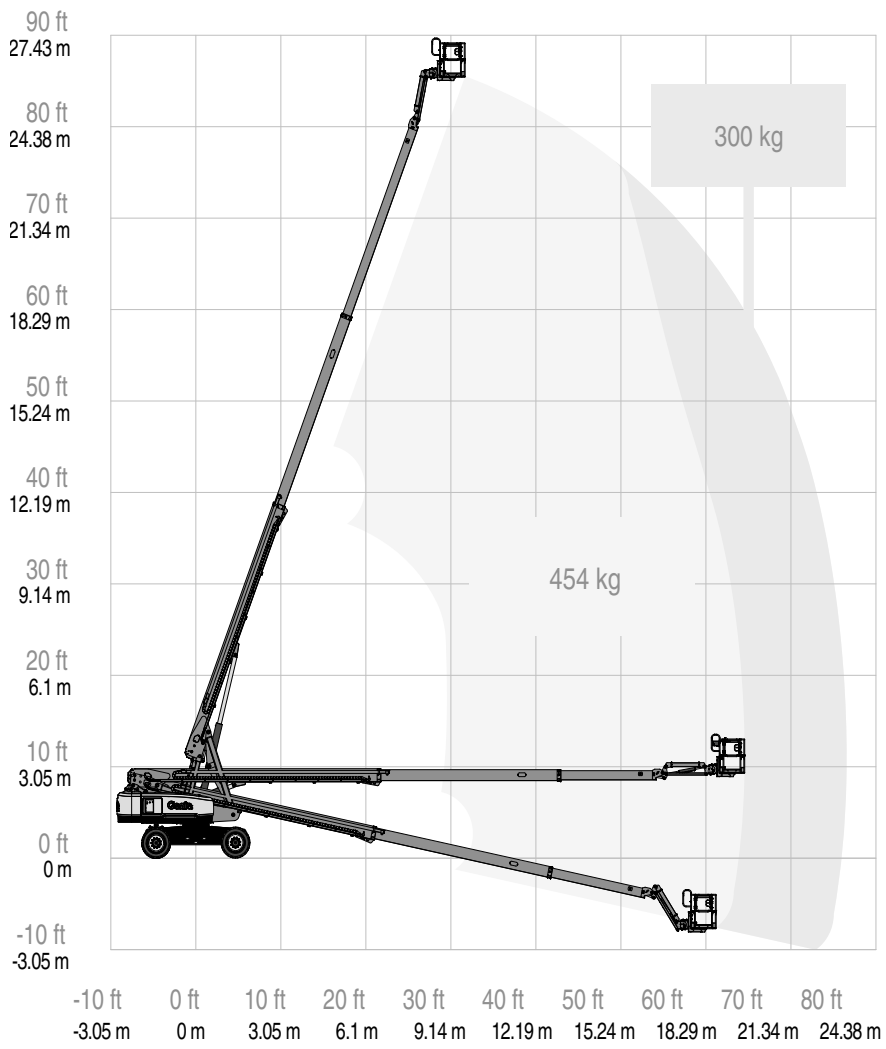


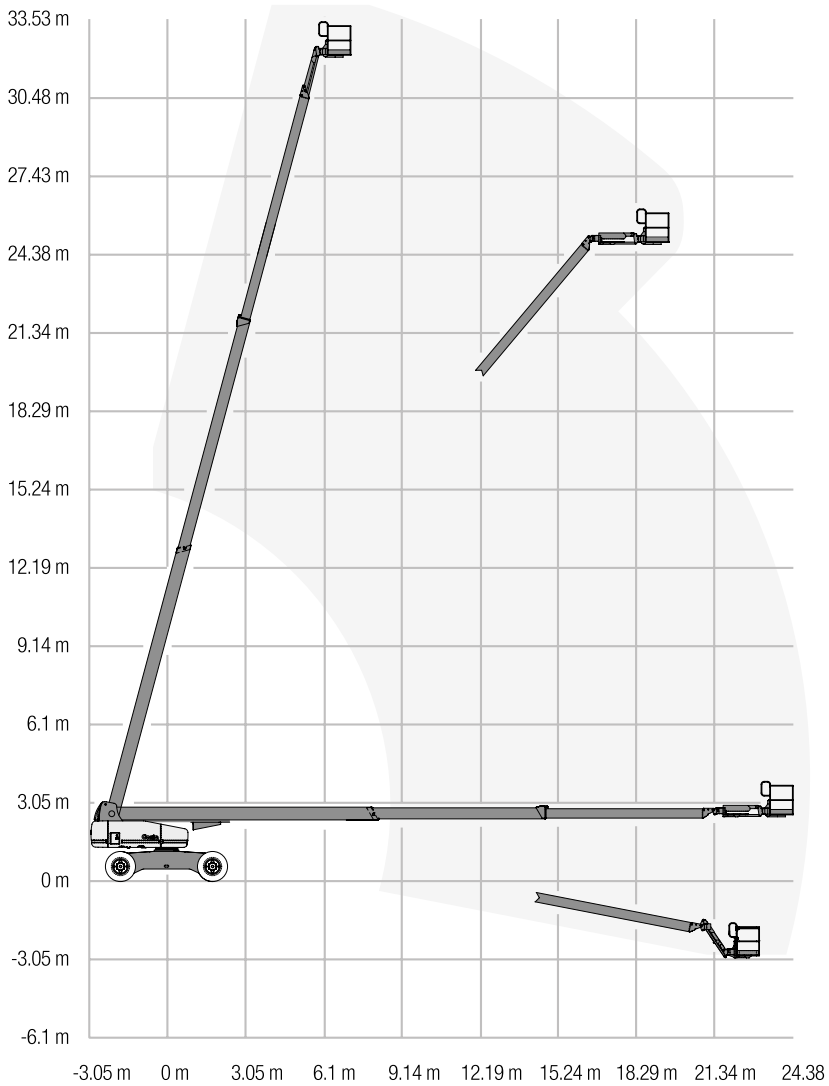
# ZT26J





# S 85 XC





# S 105 XC

120 ft  
36.58 m

110 ft  
33.53 m

100 ft  
30.48 m

90 ft  
27.43 m

80 ft  
24.38 m

70 ft  
21.34 m

60 ft  
18.29 m

50 ft  
15.24 m

40 ft  
12.19 m

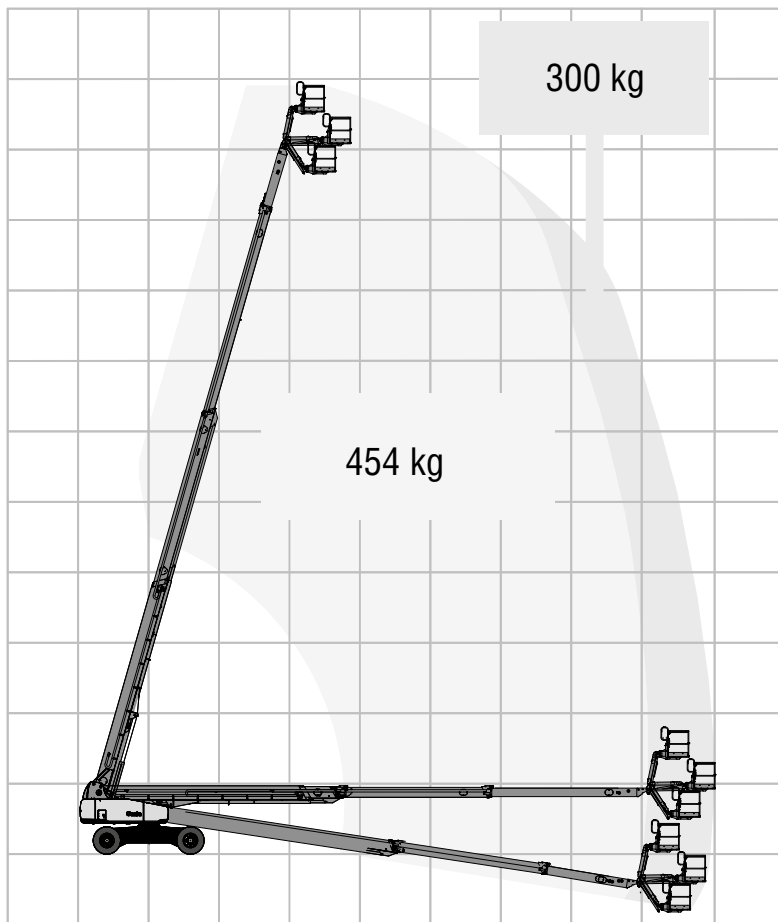
30 ft  
9.14 m

20 ft  
6.1 m

10 ft  
3.05 m

0 ft  
0 m

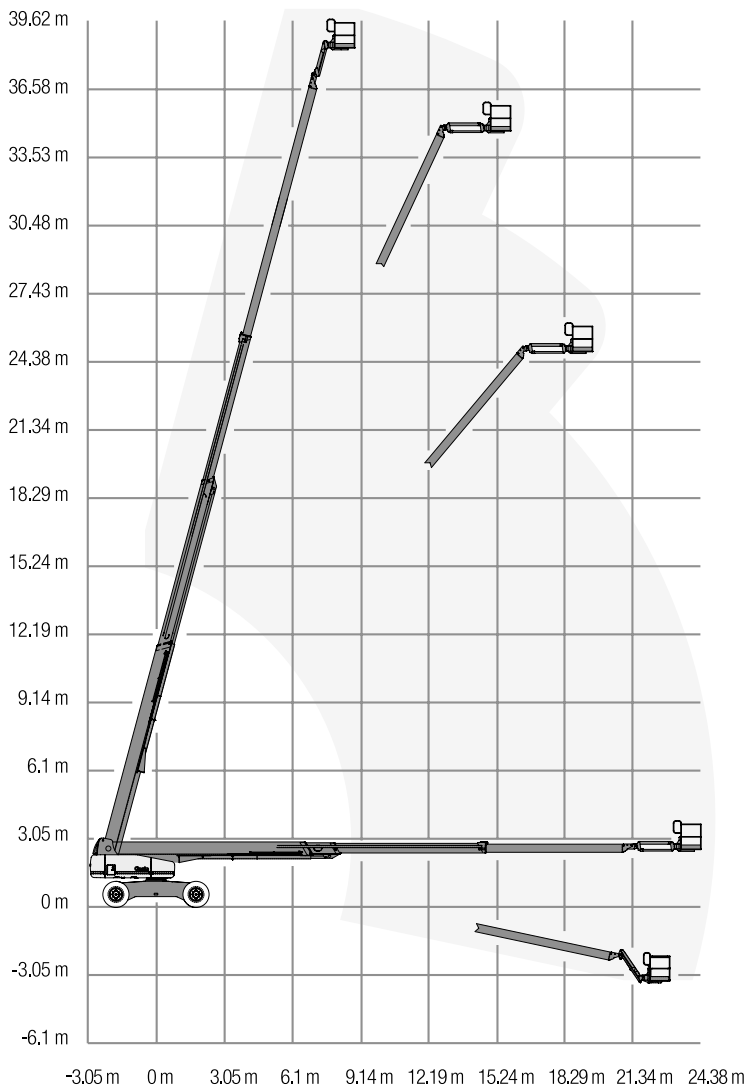
-10 ft  
-3.05 m



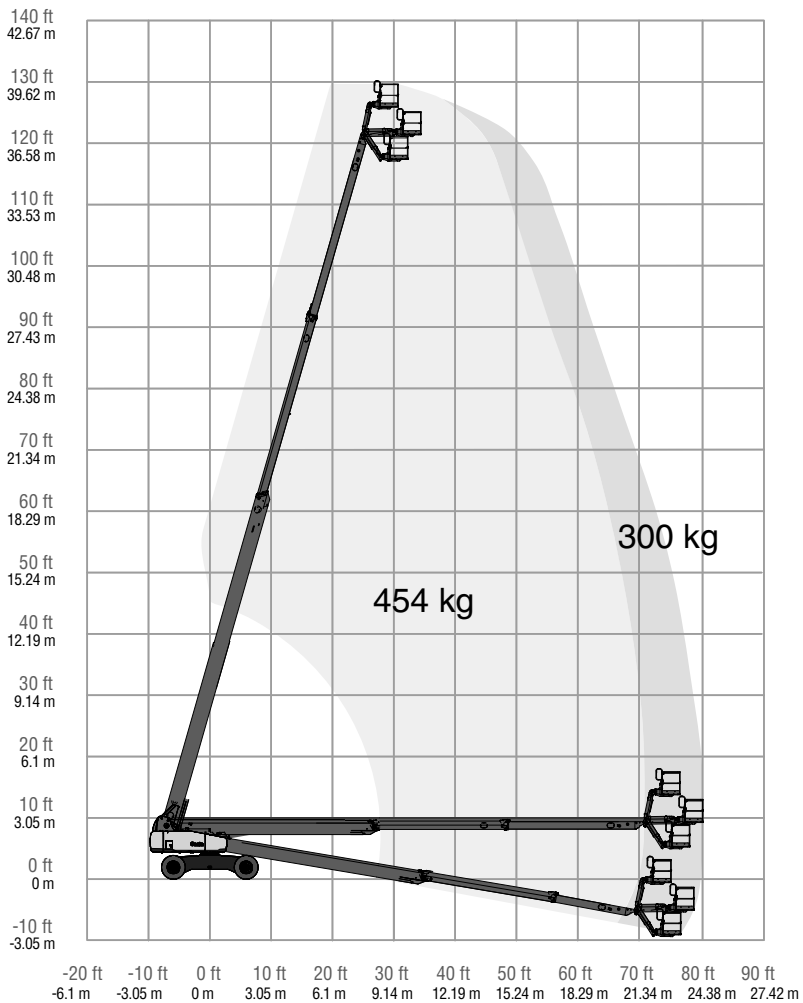
300 kg

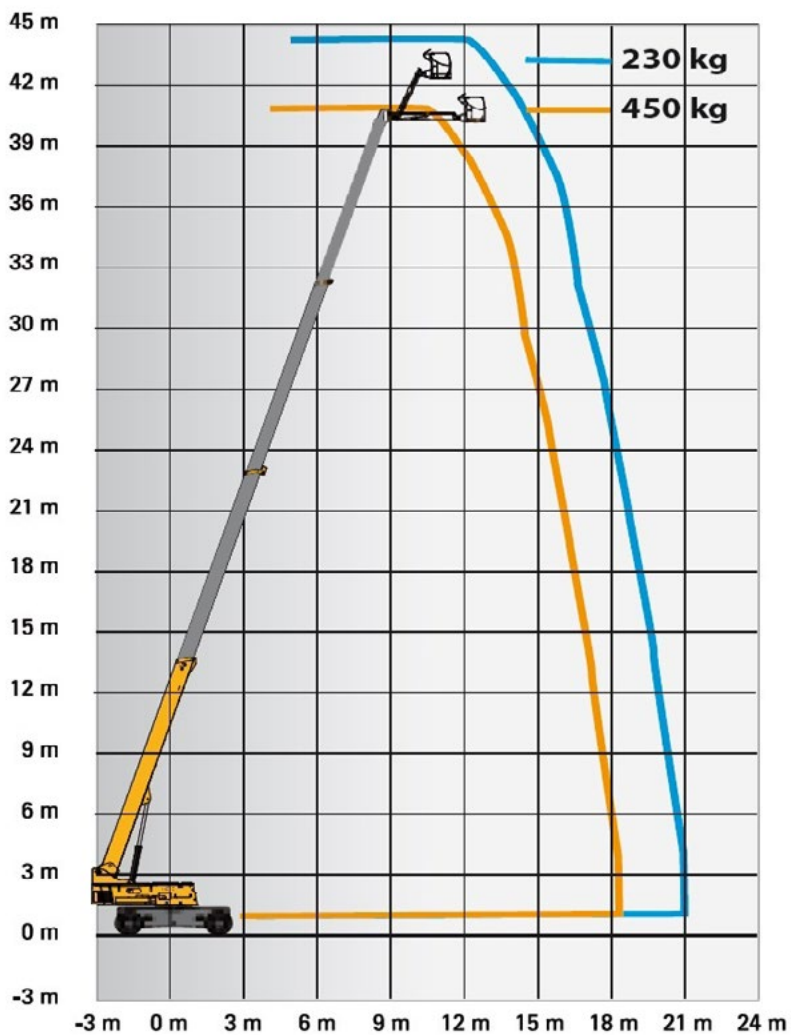
454 kg

-20 ft -10 ft 0 ft 10 ft 20 ft 30 ft 40 ft 50 ft 60 ft 70 ft 80 ft 90 ft  
-6.1 m -3.05 m 0 m 3.05 m 6.1 m 9.14 m 12.19 m 15.24 m 18.29 m 21.34 m 24.38 m 27.42 m

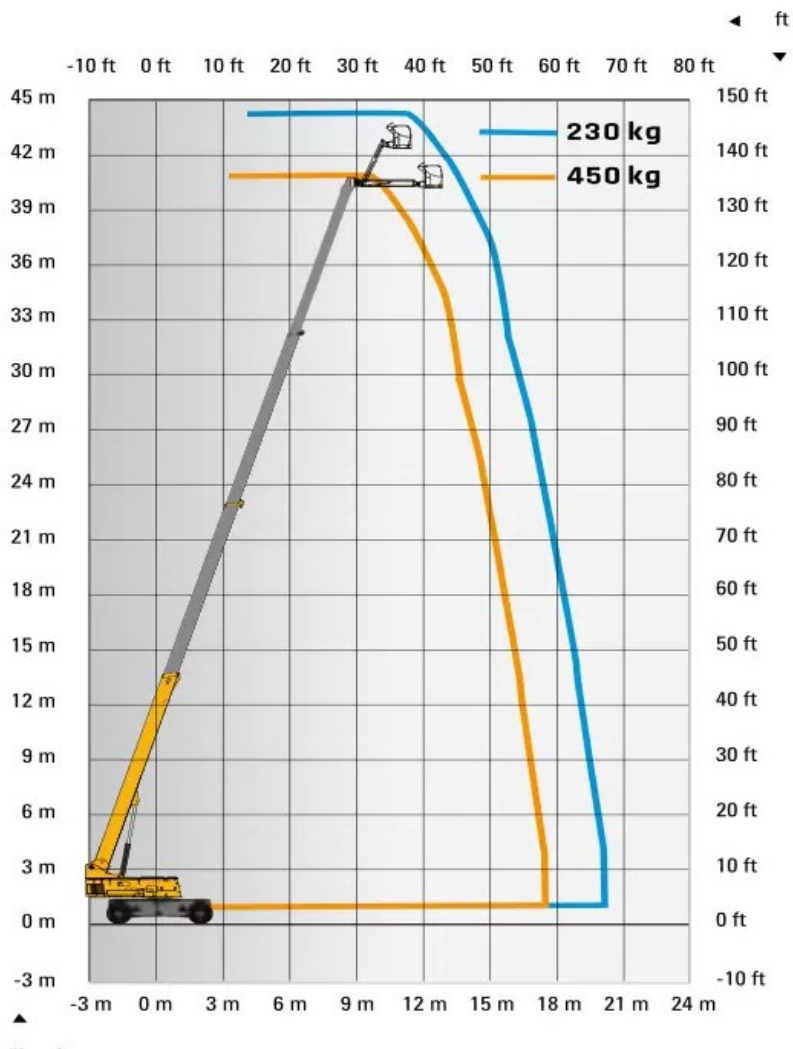


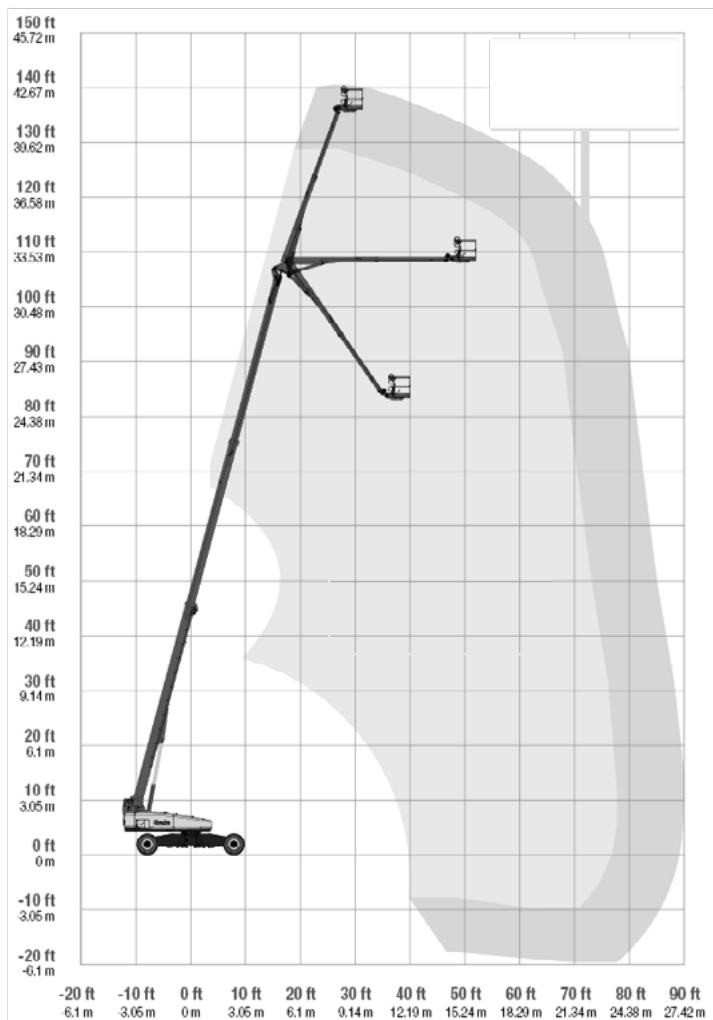
# SX 125 XC



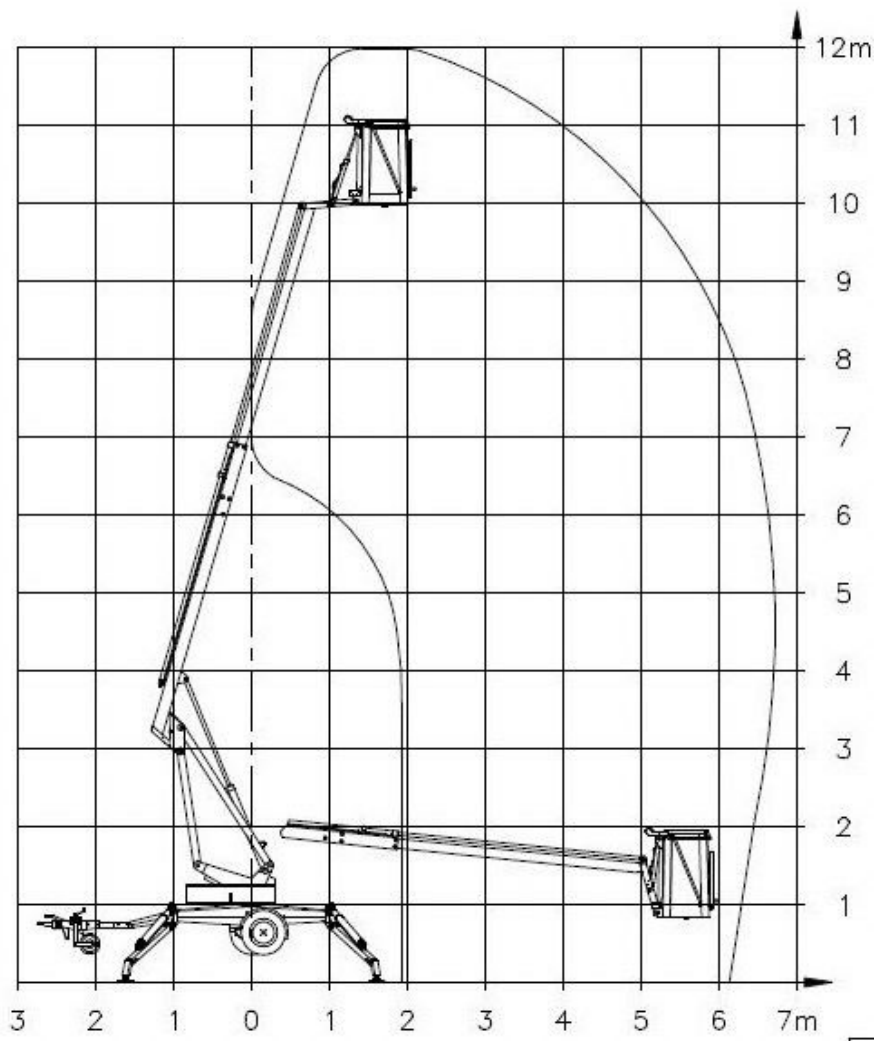


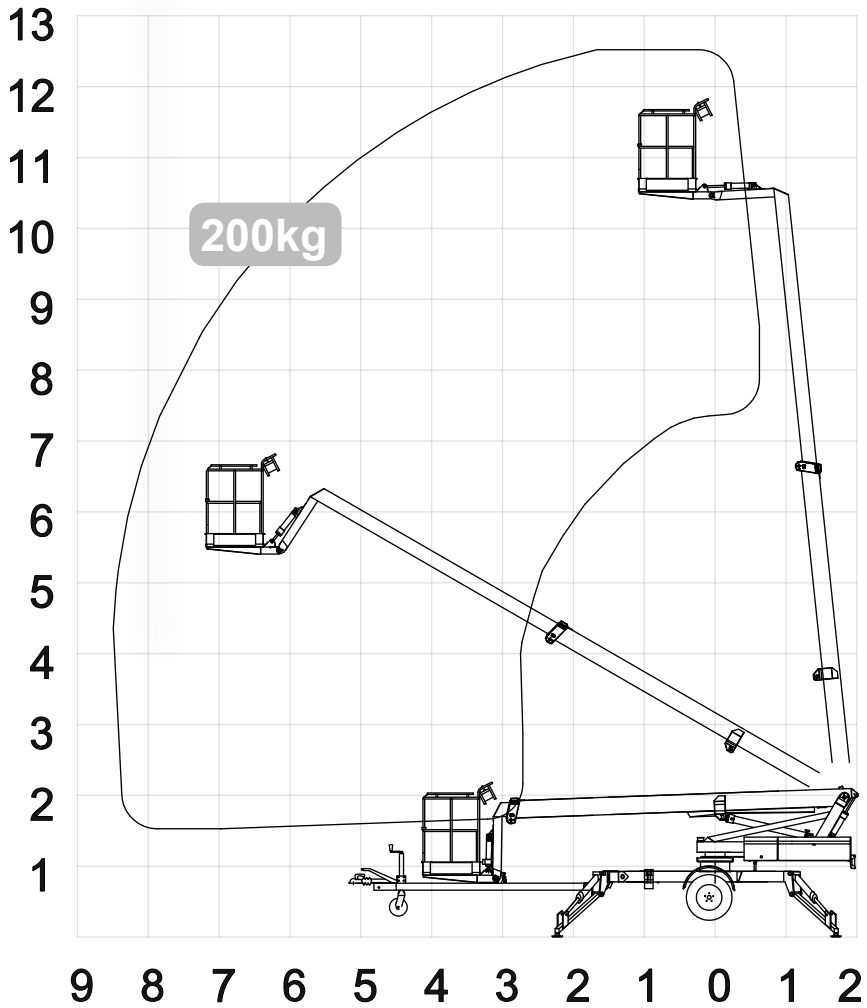
# H 43 TPX



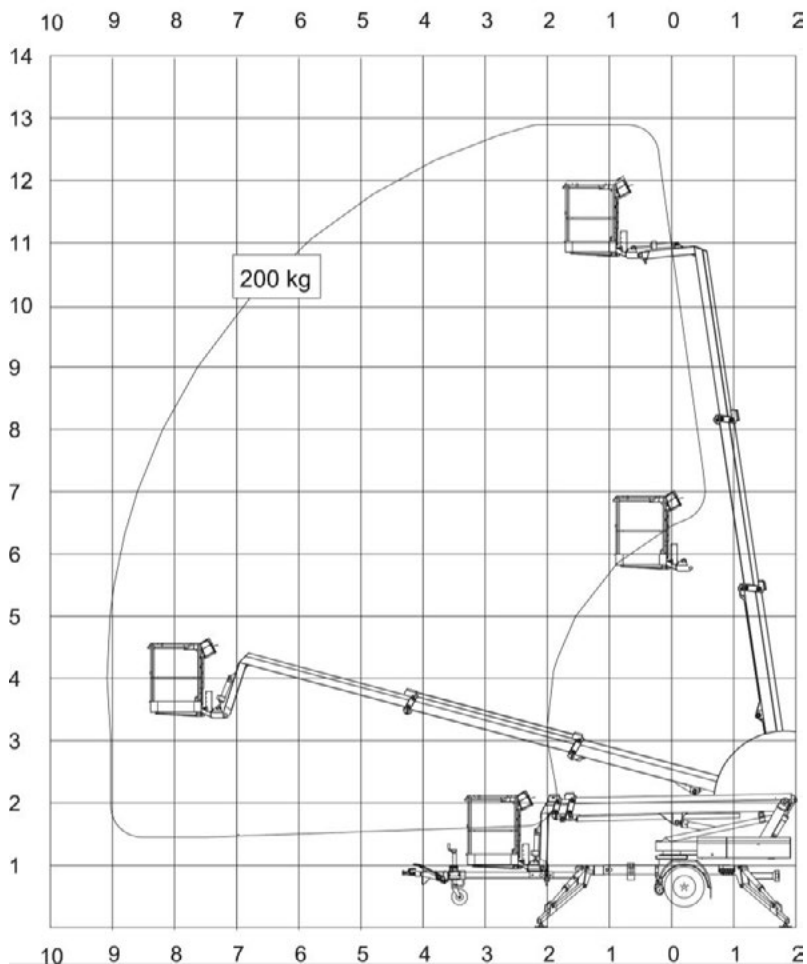


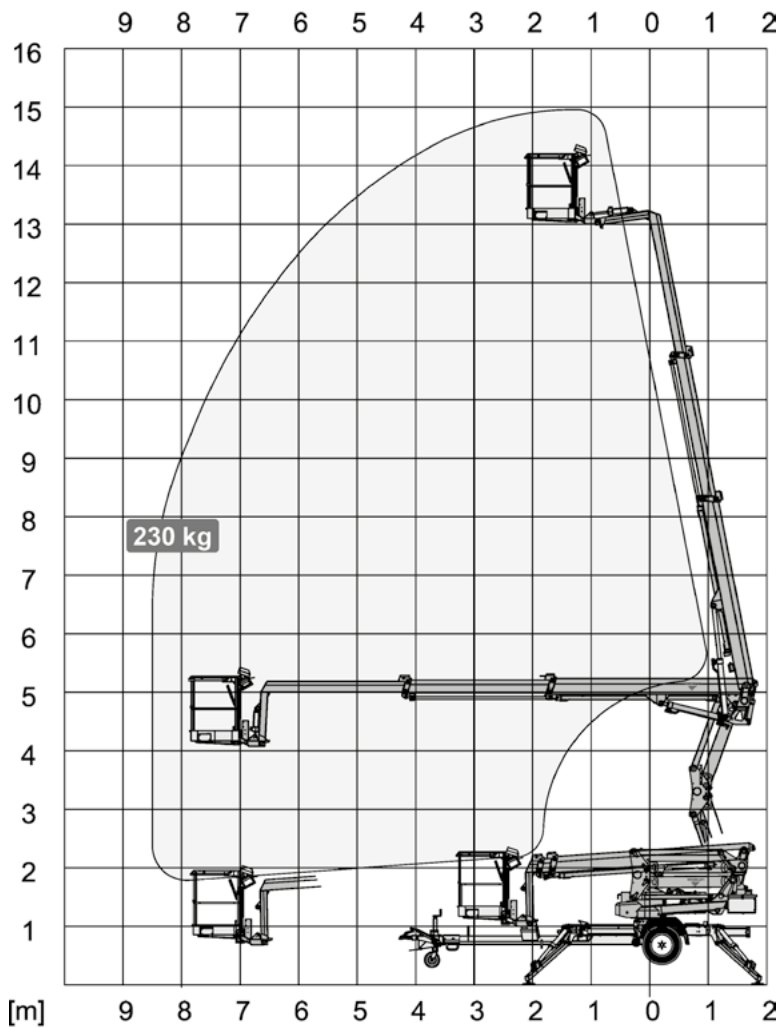
JR 12



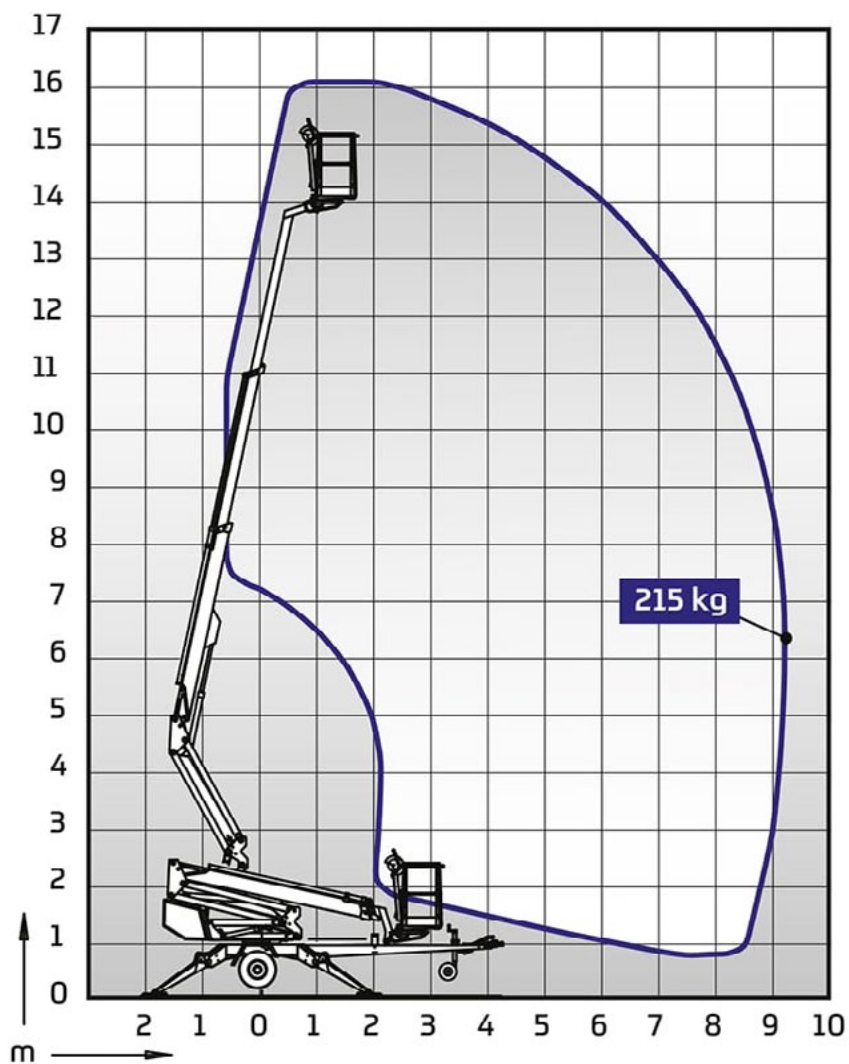


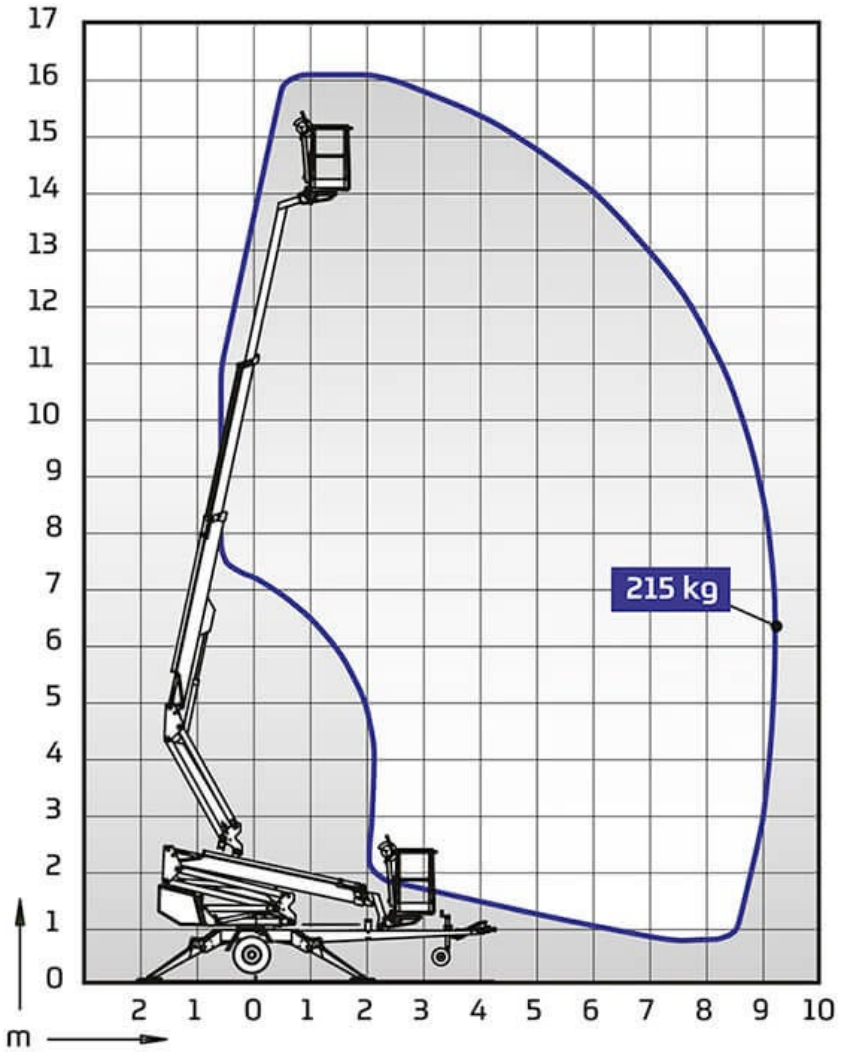
# 1300 EBP



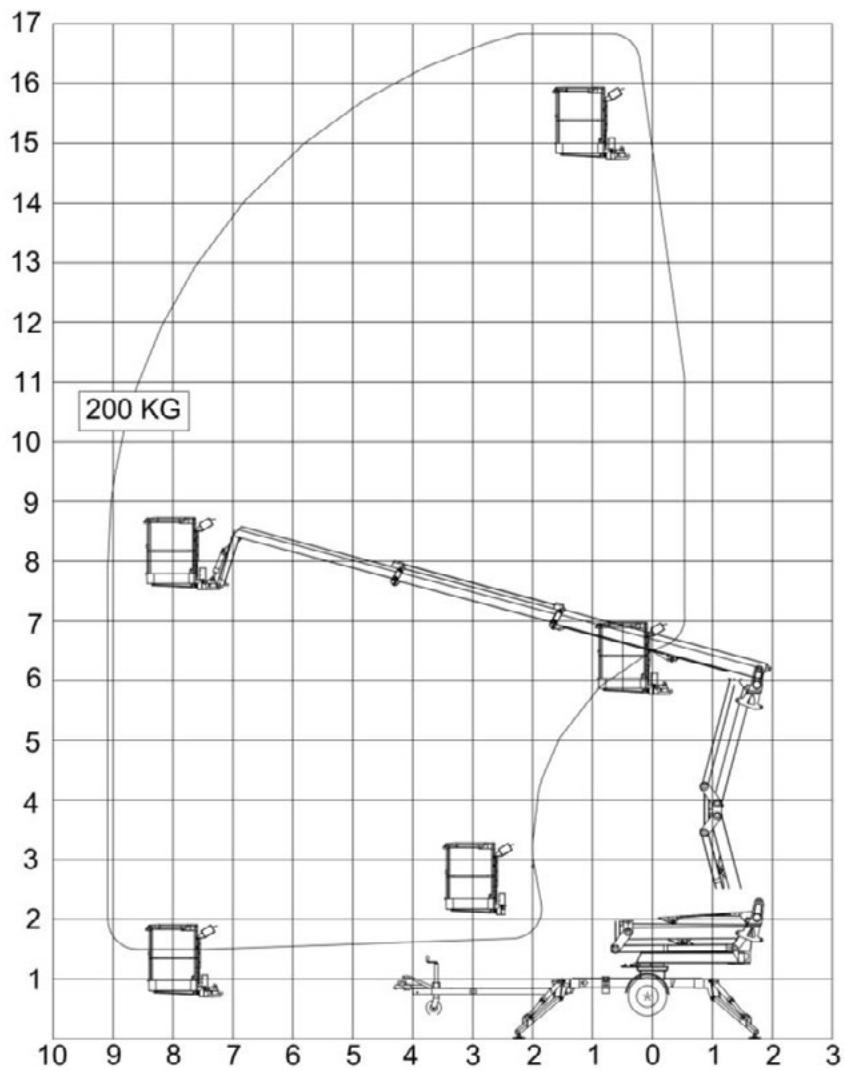


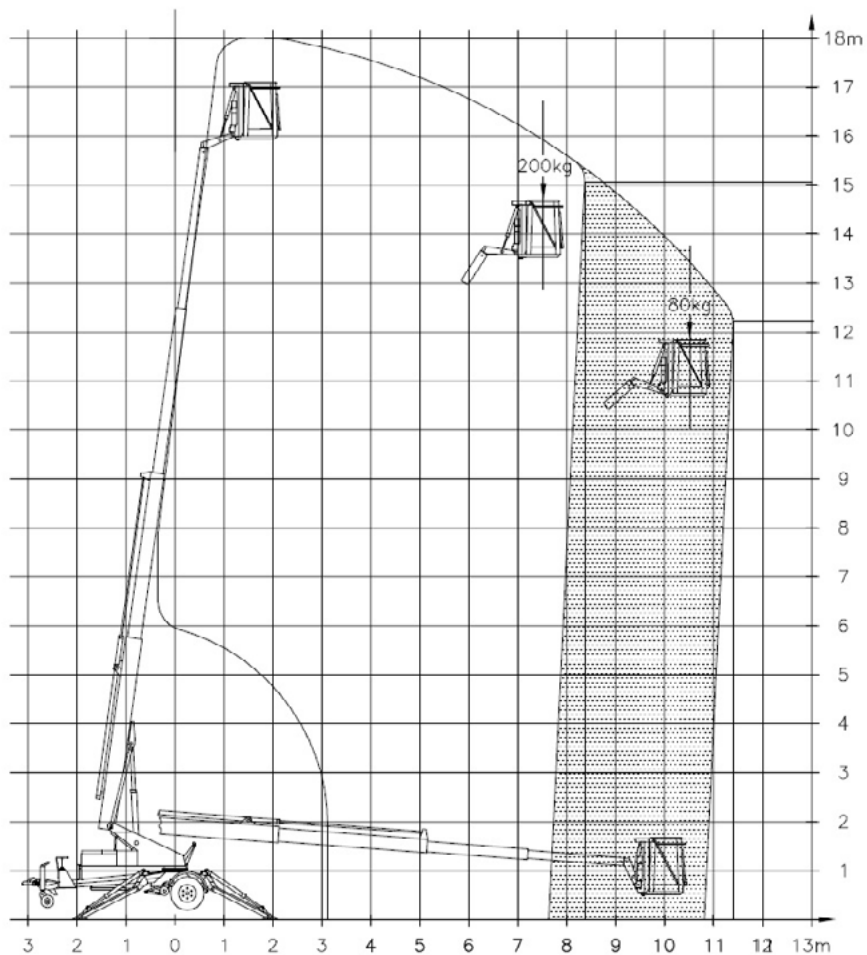
# 160XT



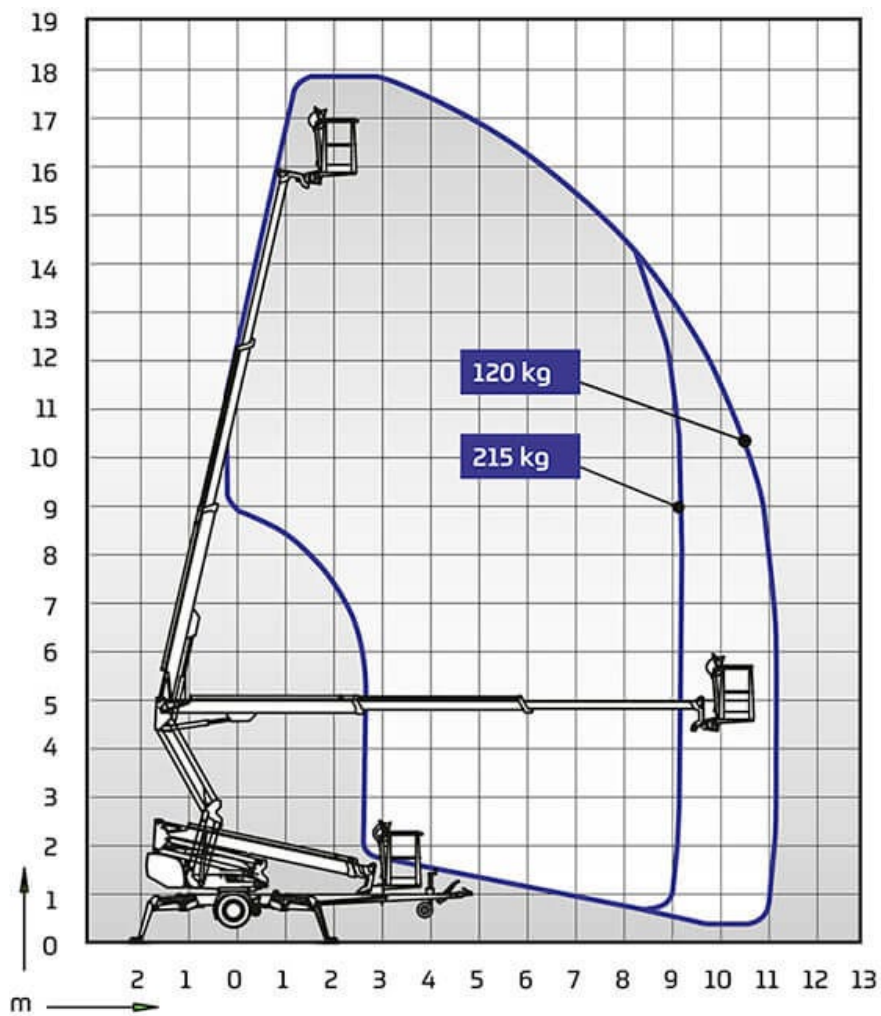


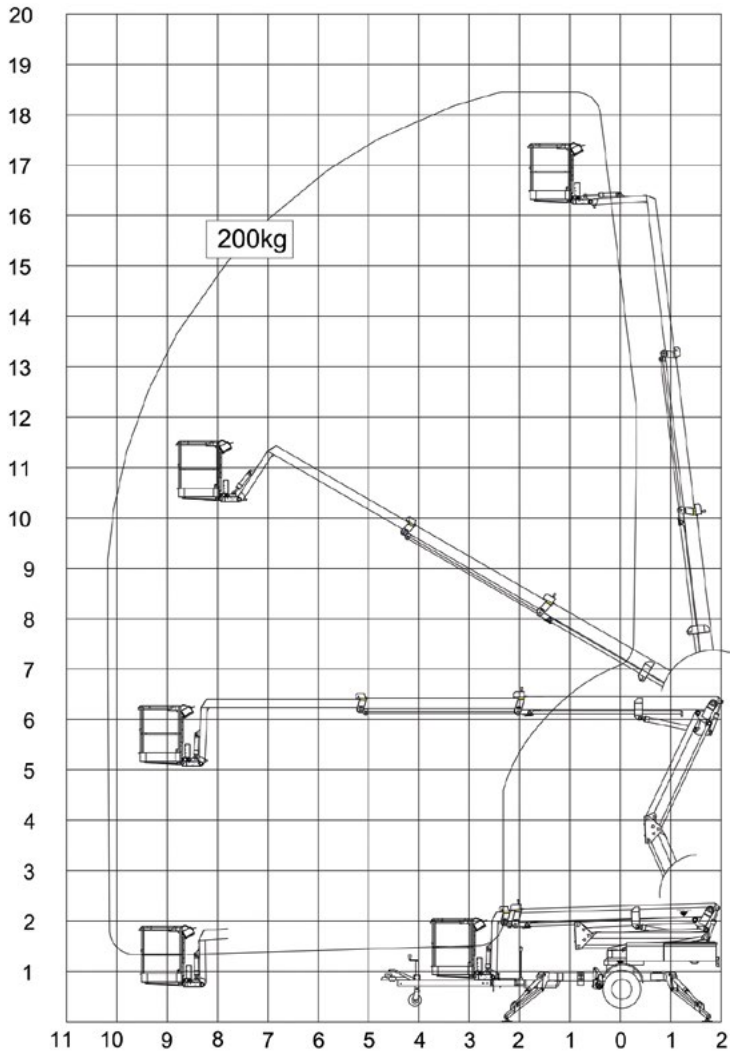
# 1700 EXB



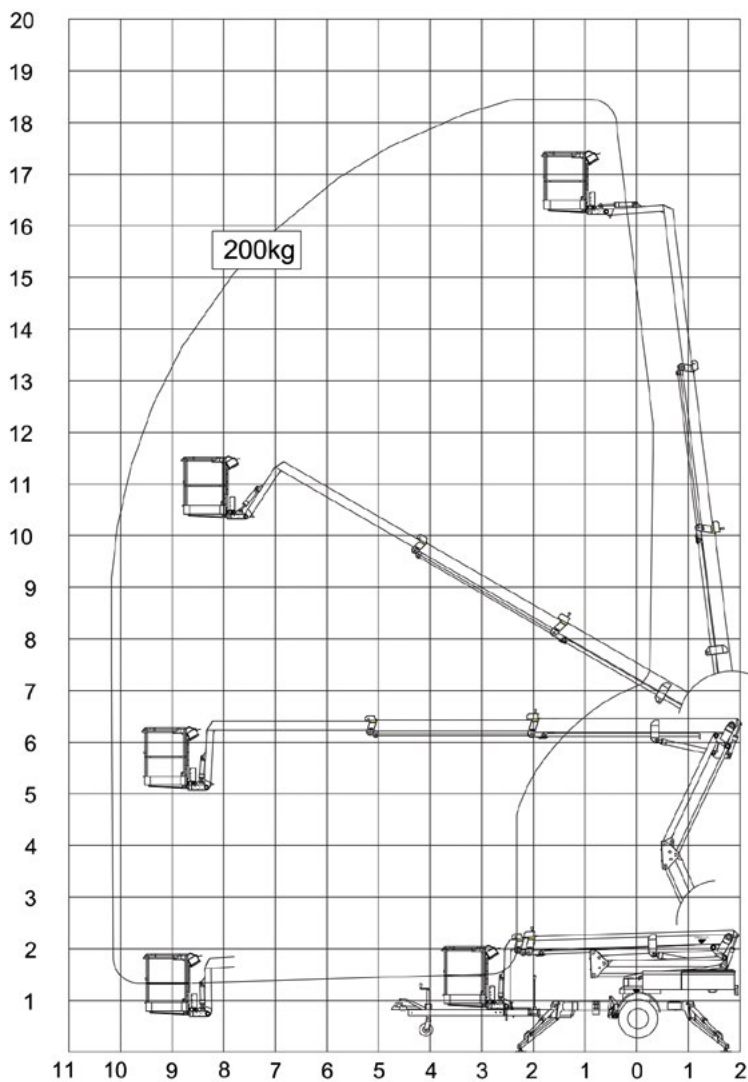


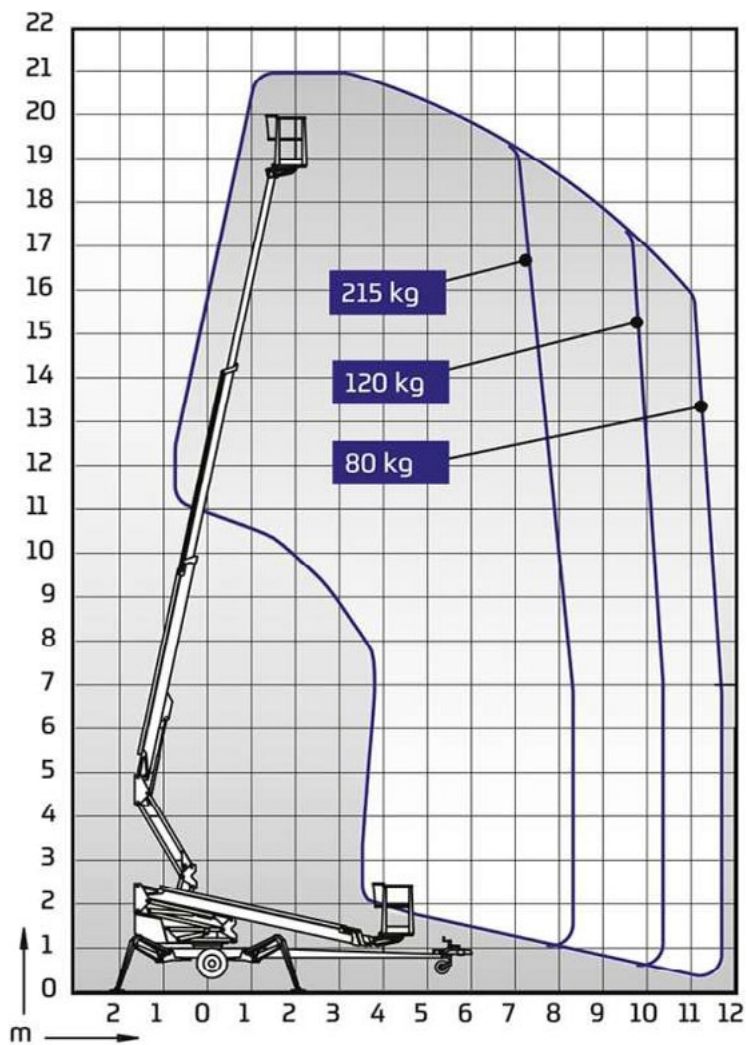
# 180XT



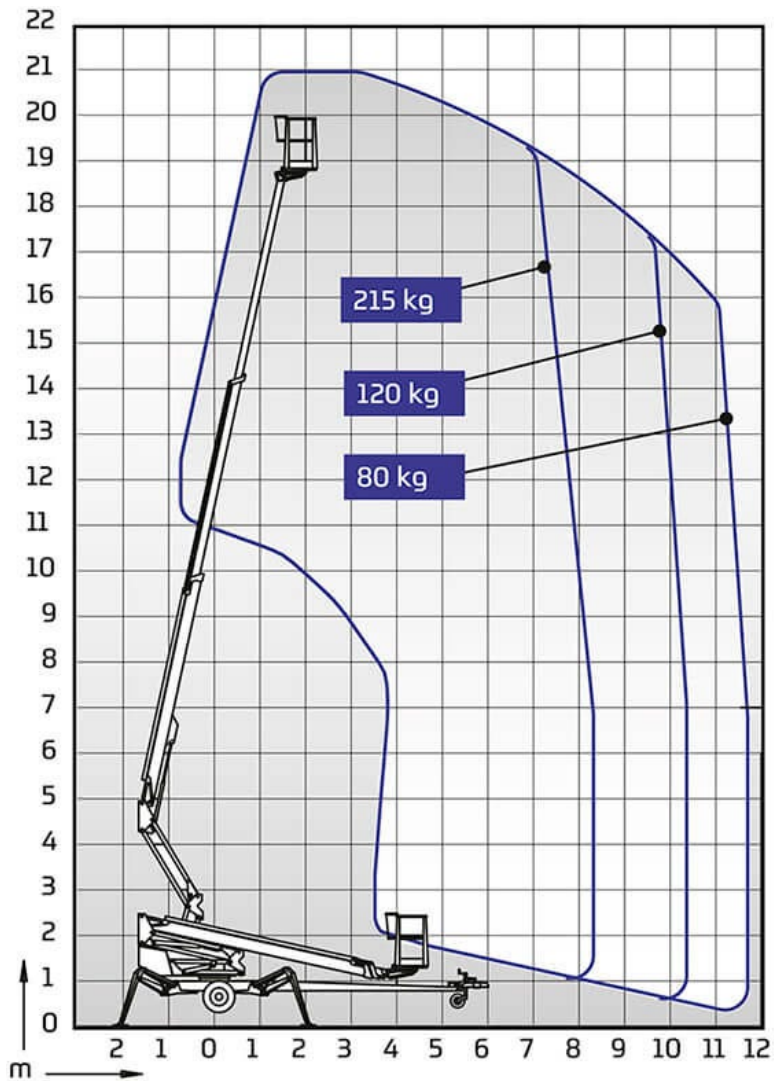


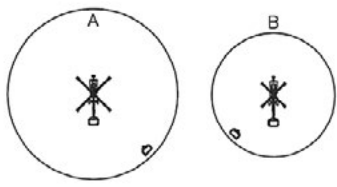
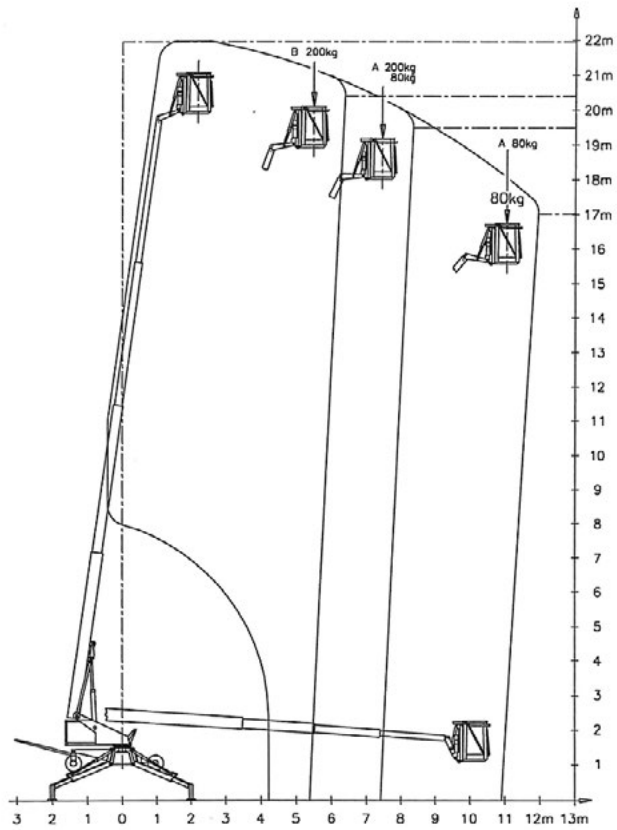
# 1830 EXBP

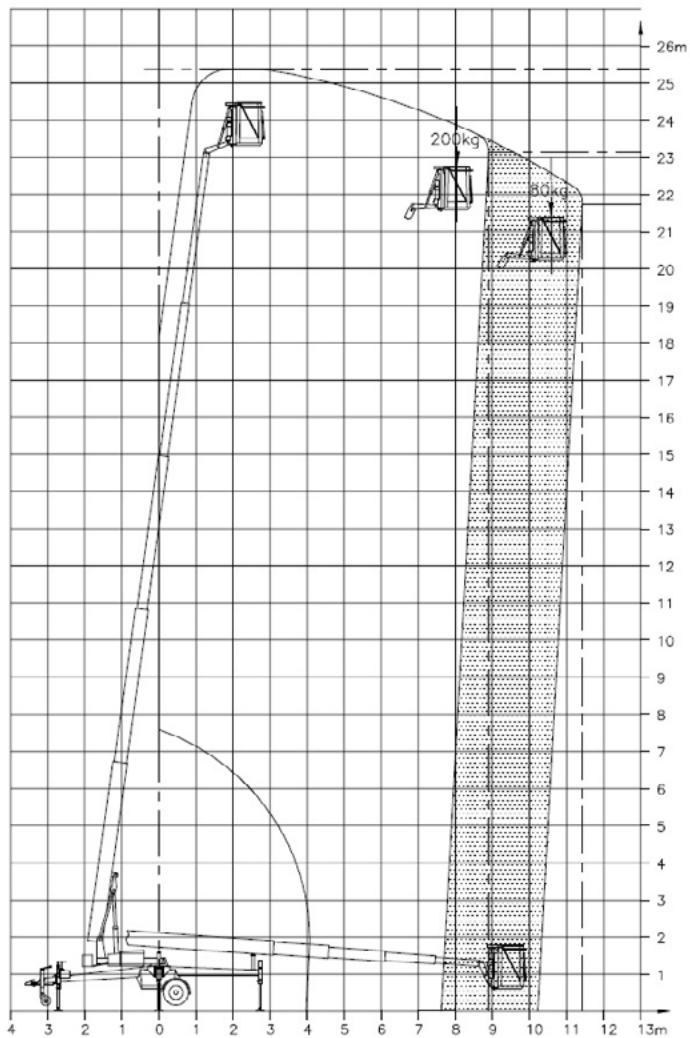


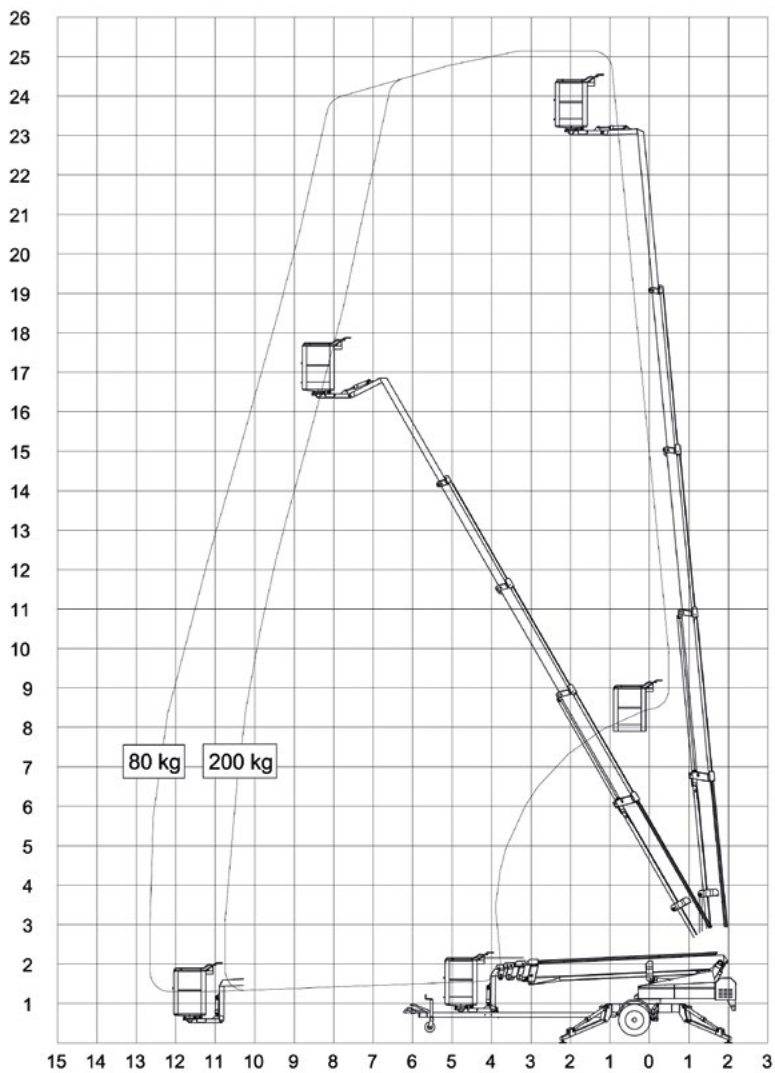


# 210XTB II

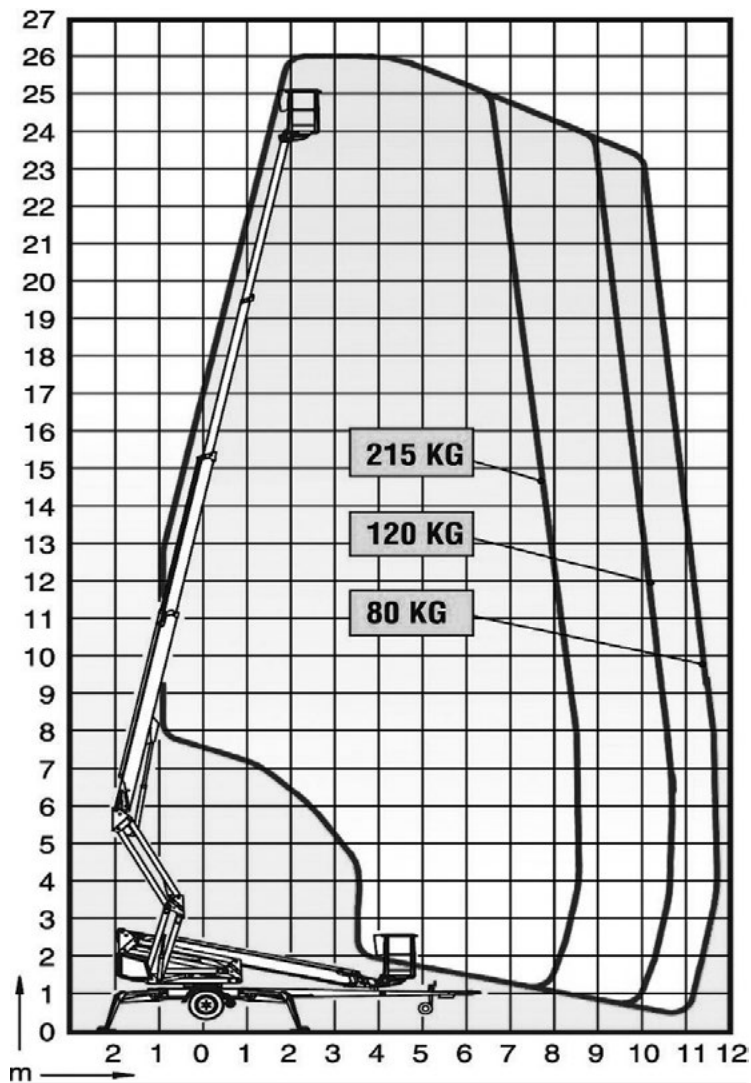


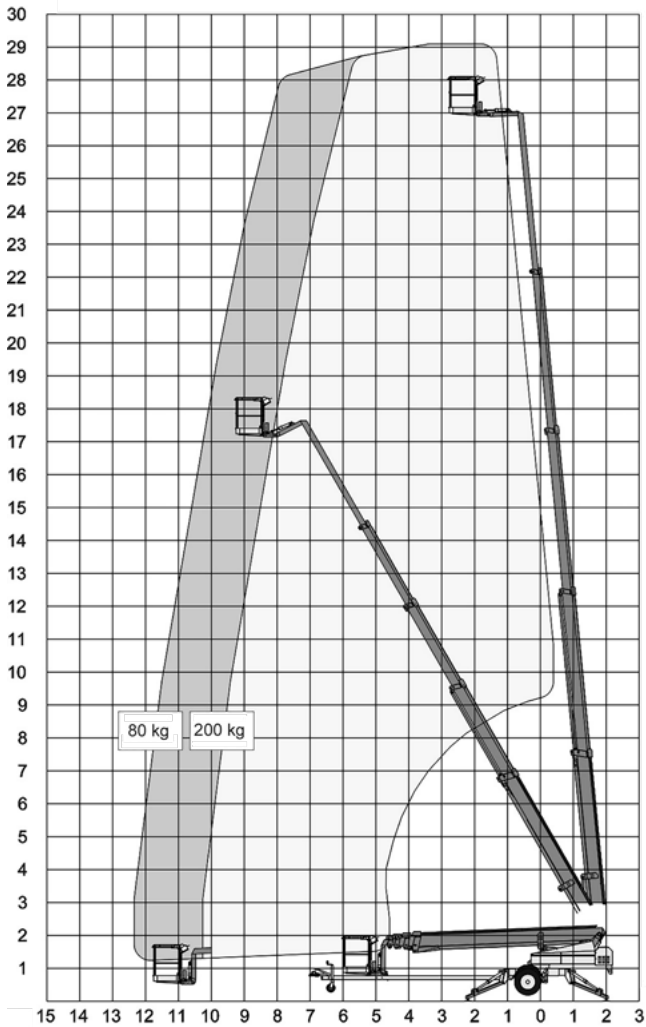




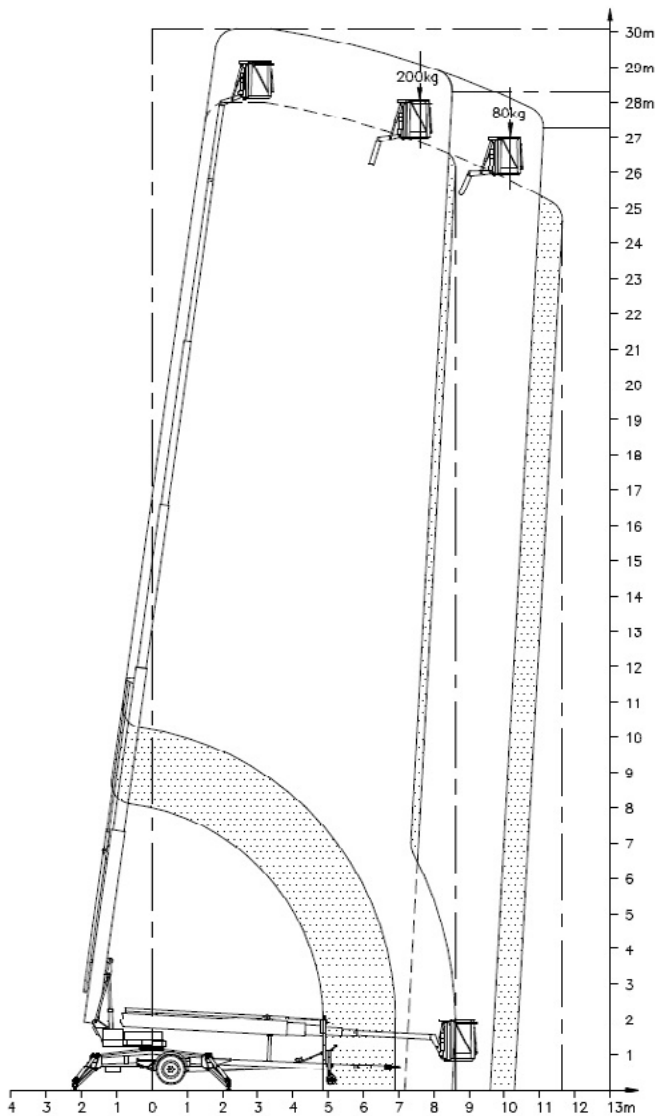


# 260XT

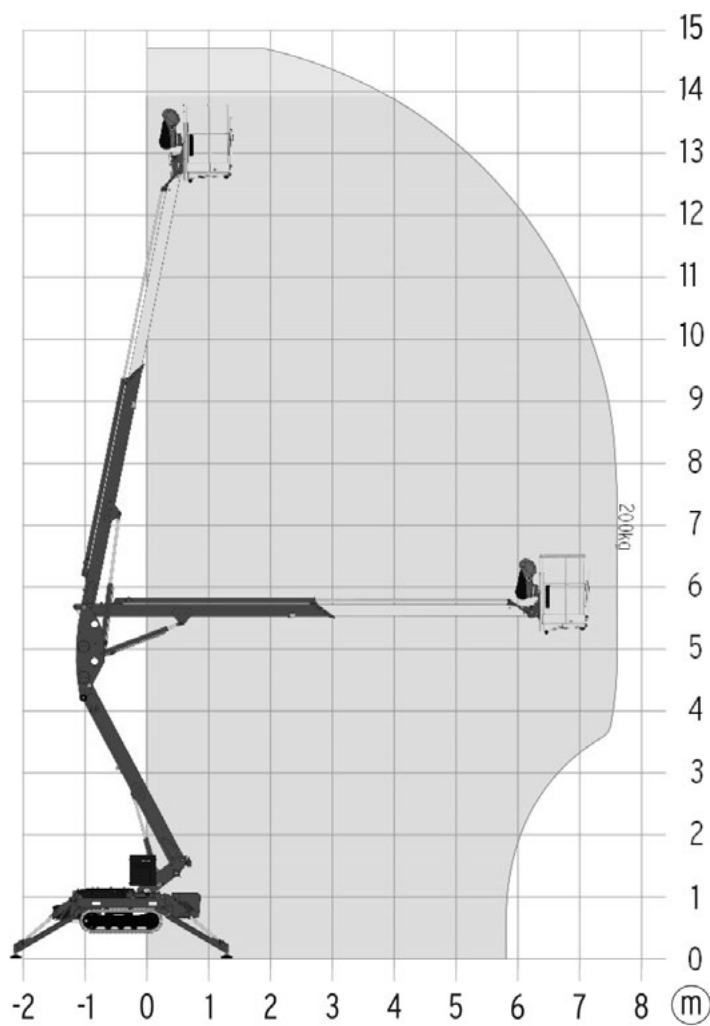




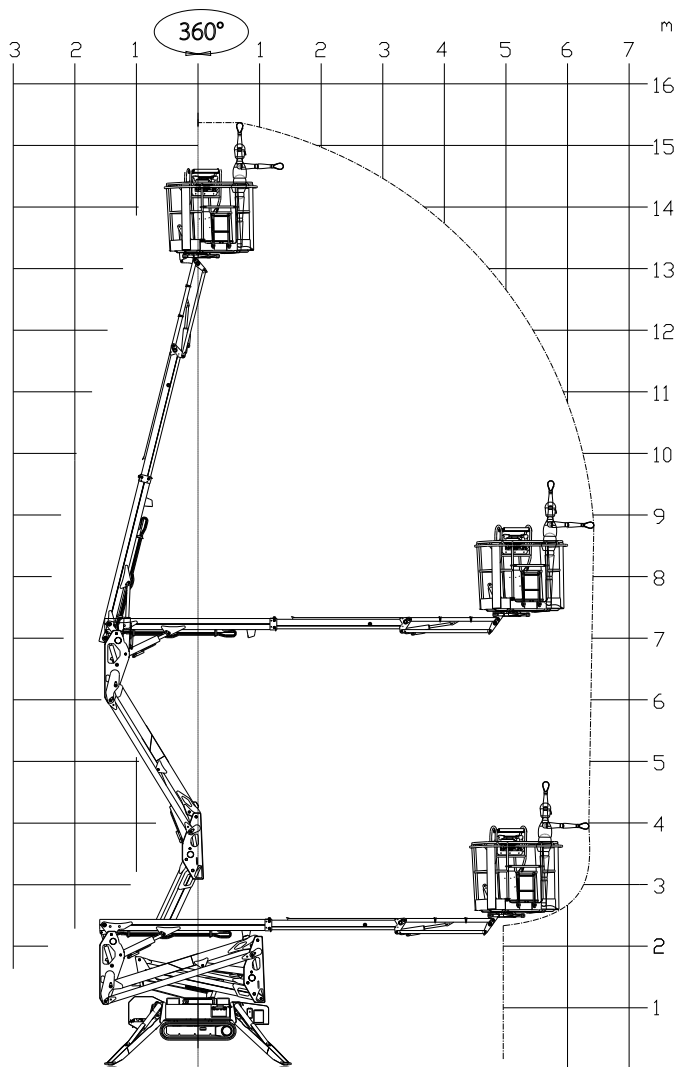
**DL 30**

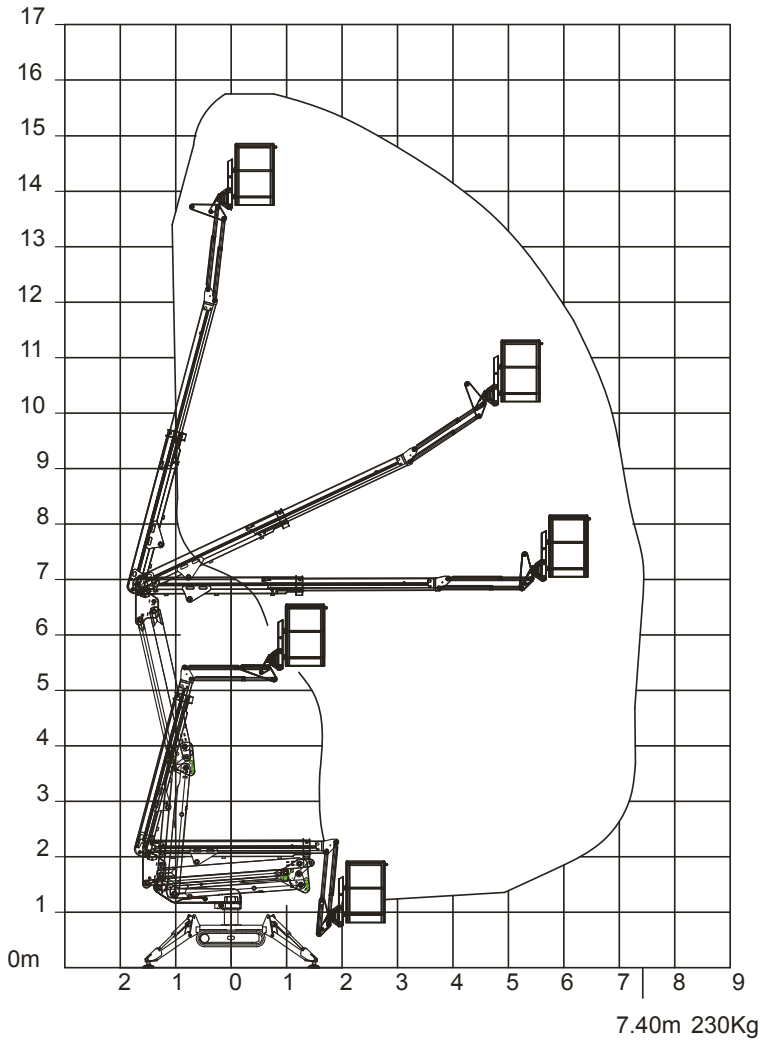


# Leo 15 GT

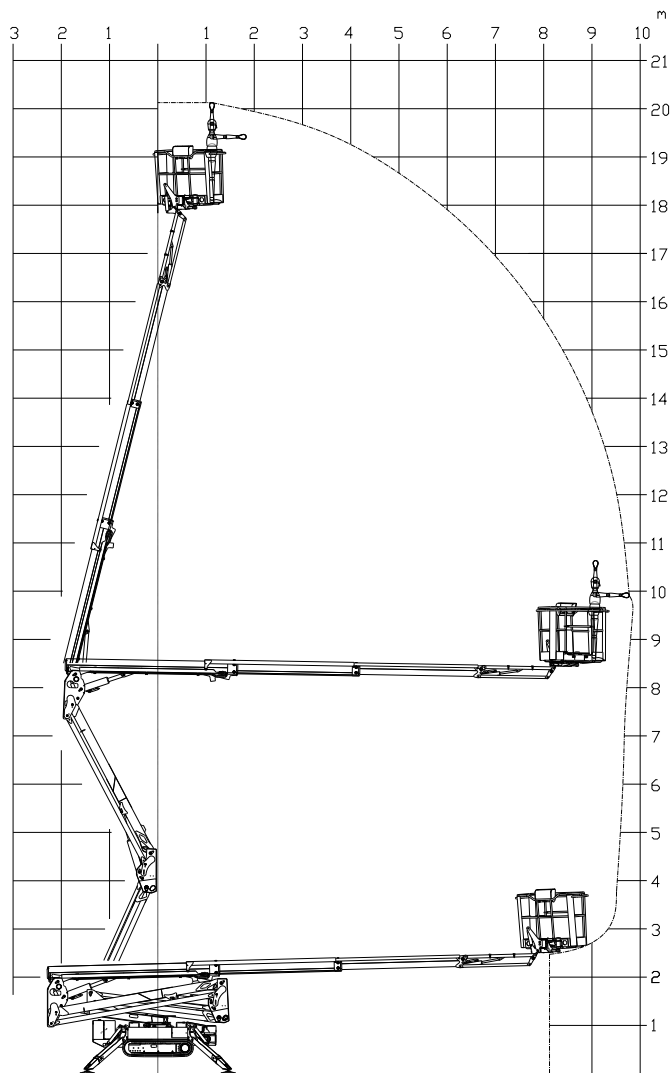


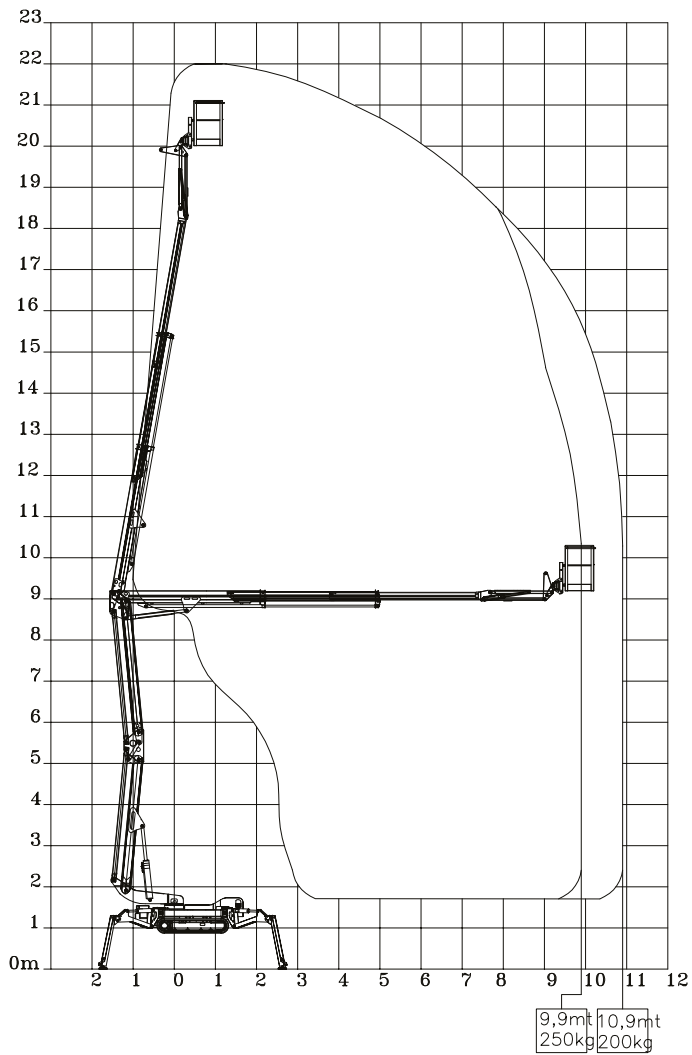
# X15J PLUS



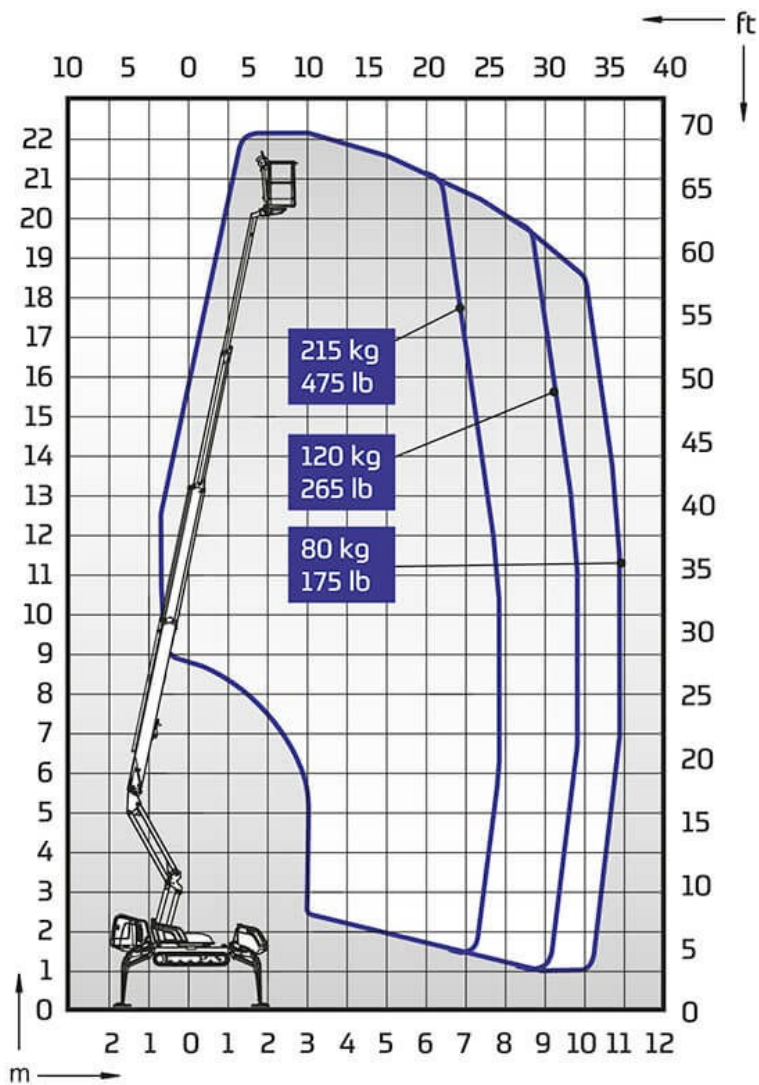


# X20J PLUS

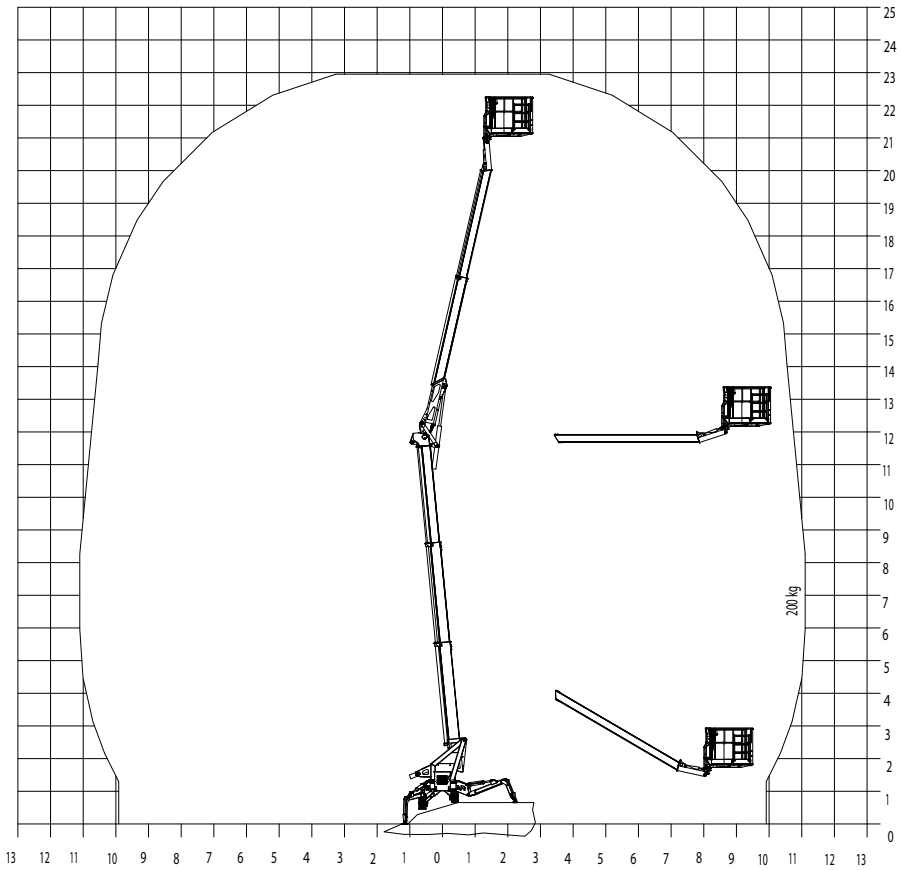




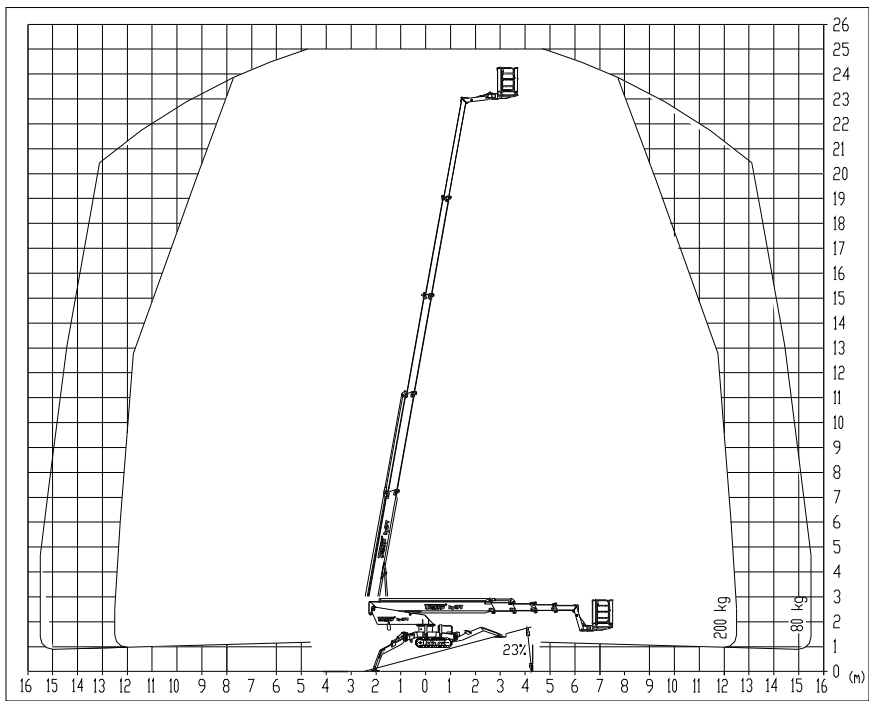
# 220XTC II



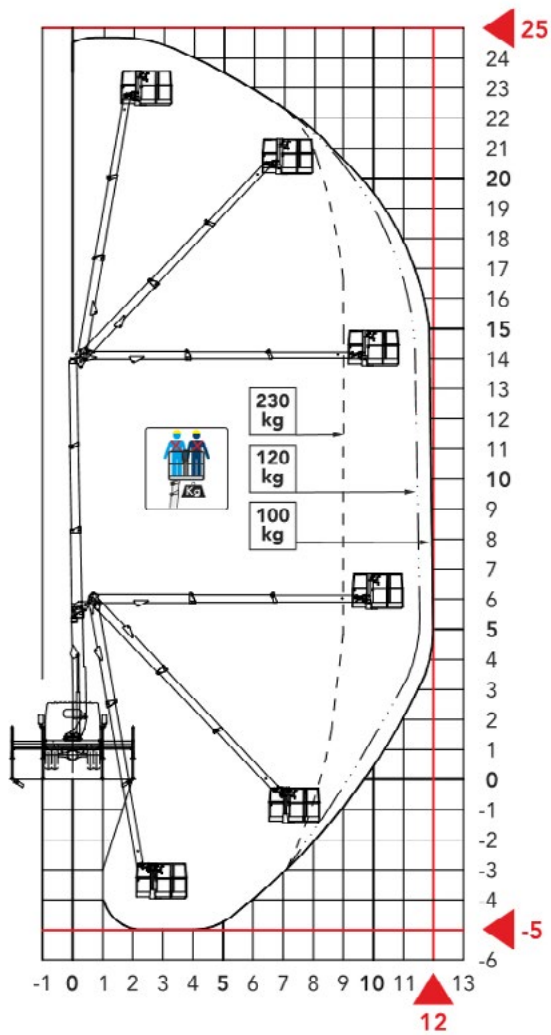
# Leo 23 GT



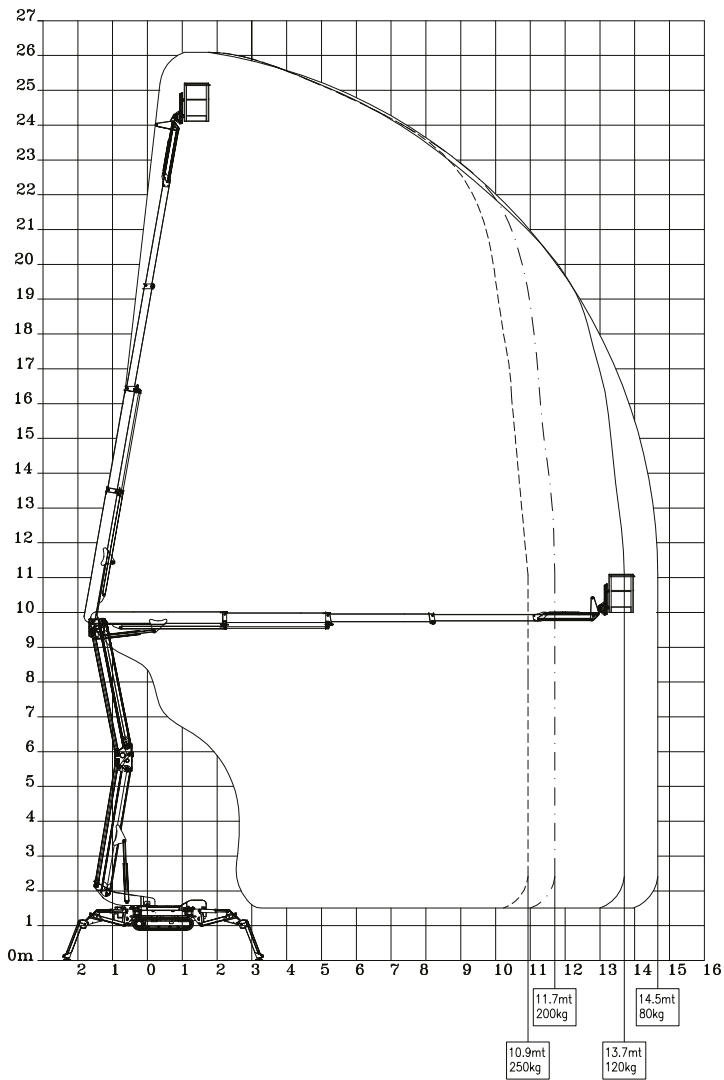
# Leo 25 T



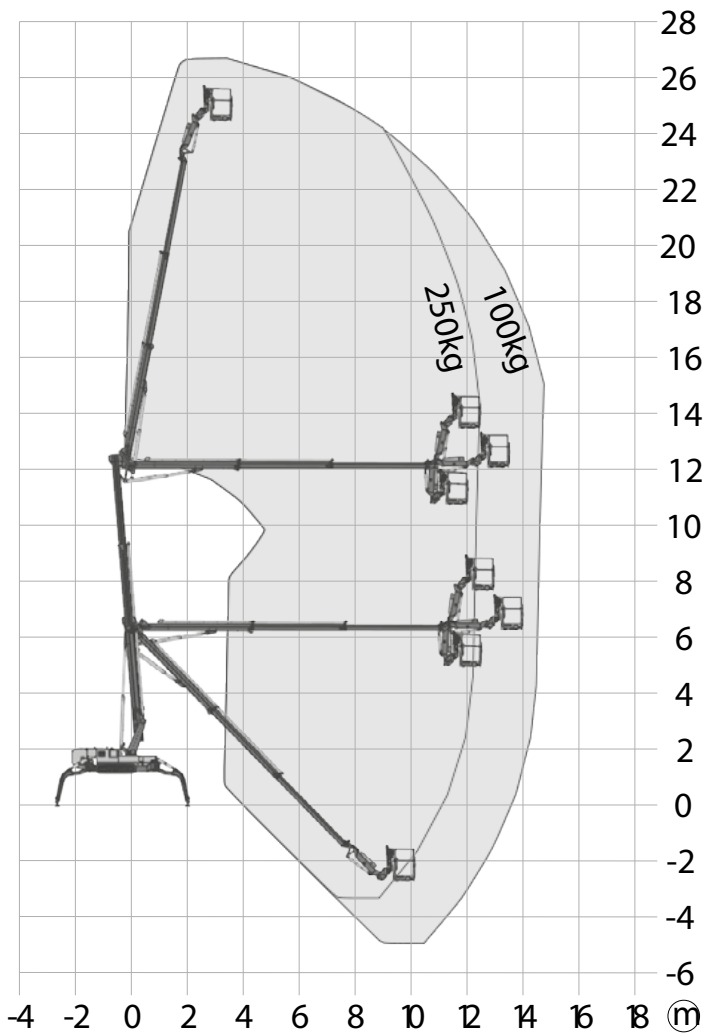
# DT 25 SPYDER



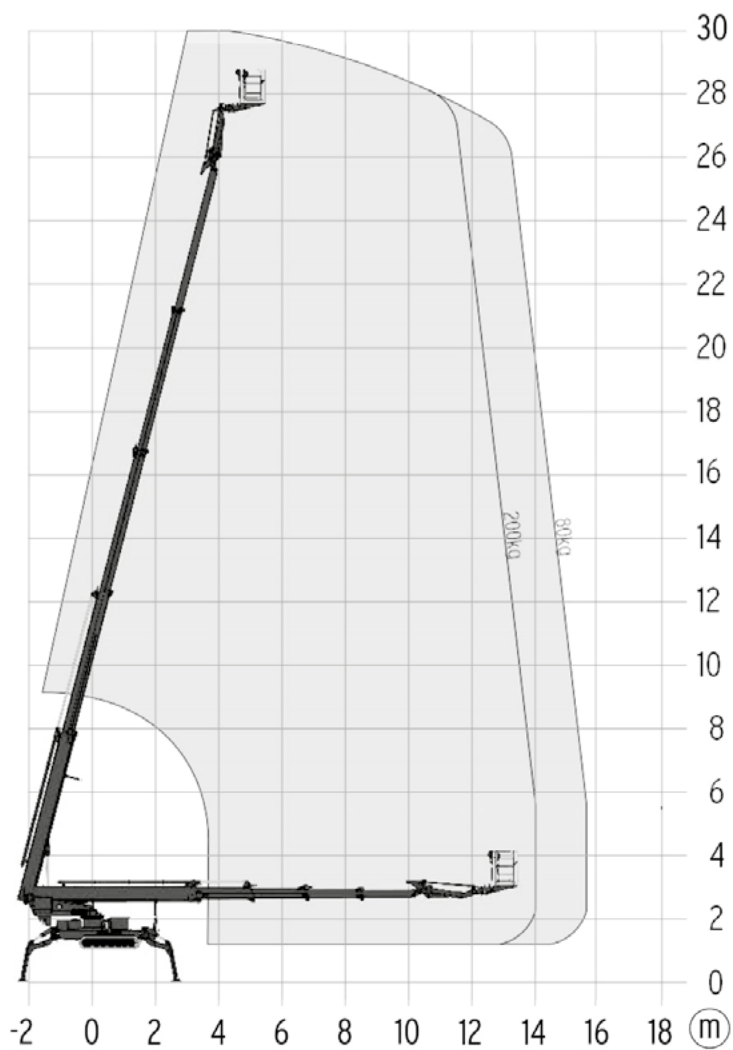
# SA 26



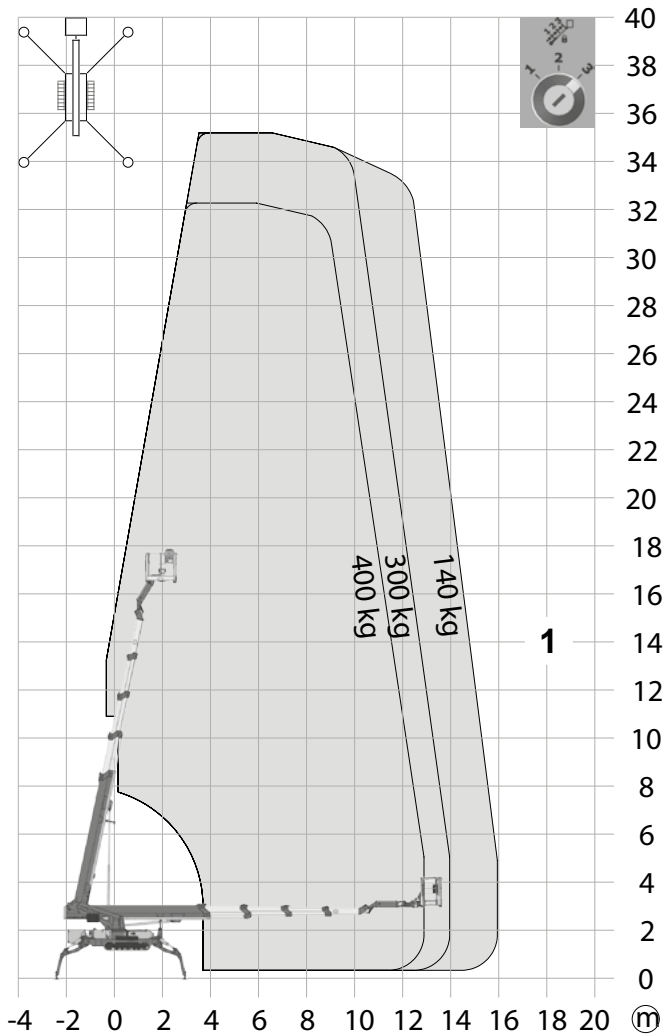
# LEO 27 GT PLUS

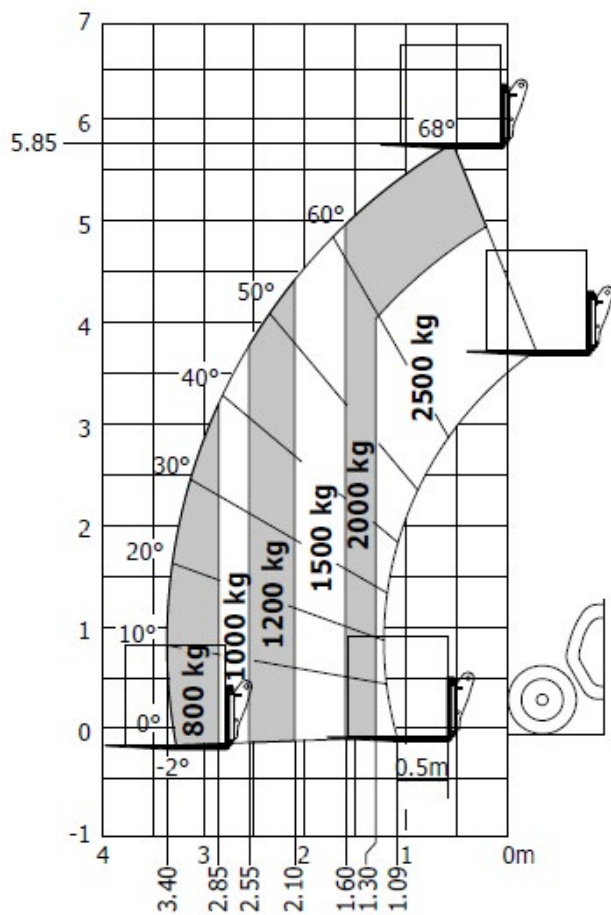


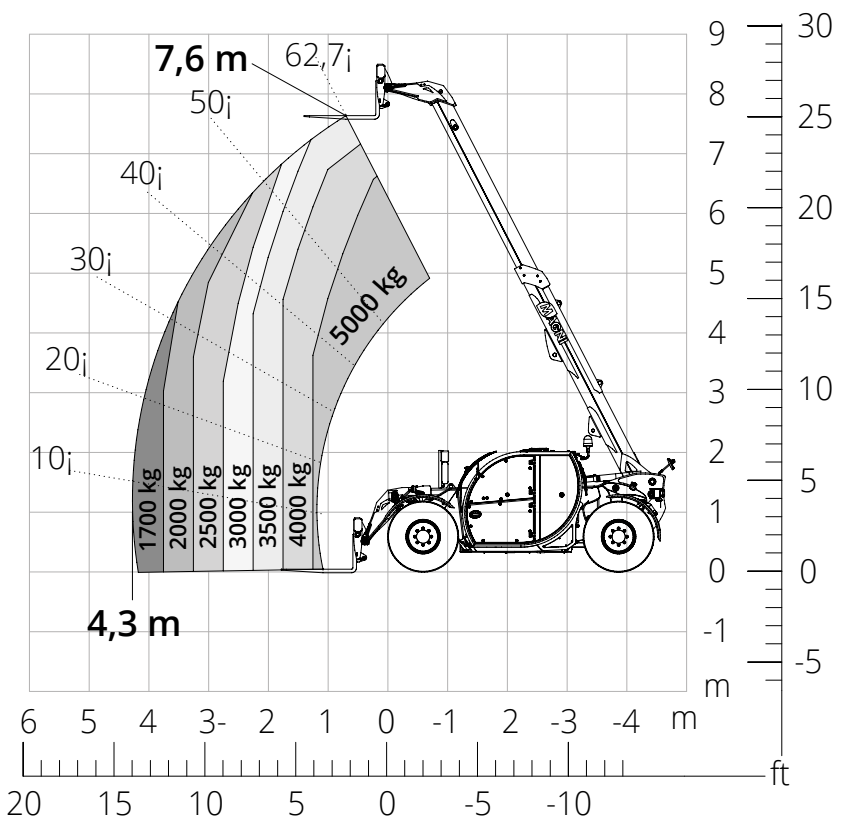
# Leo 30 T



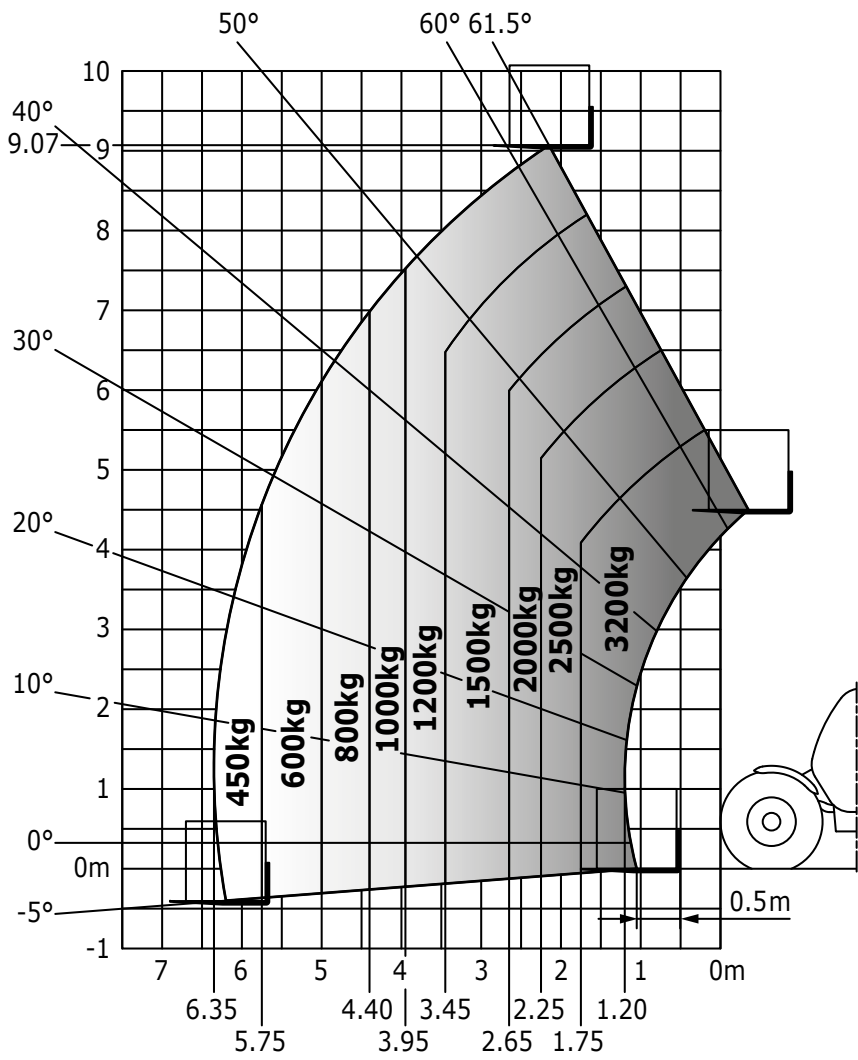
# LEO 35 T PLUS

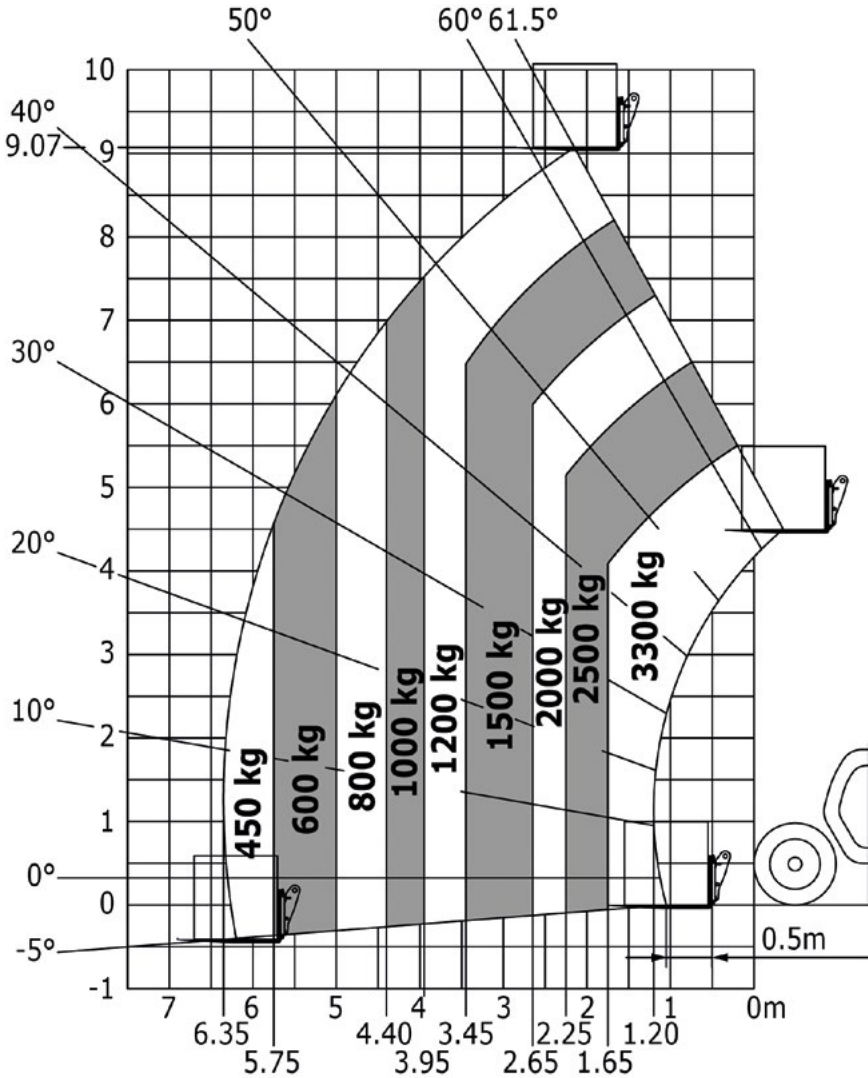




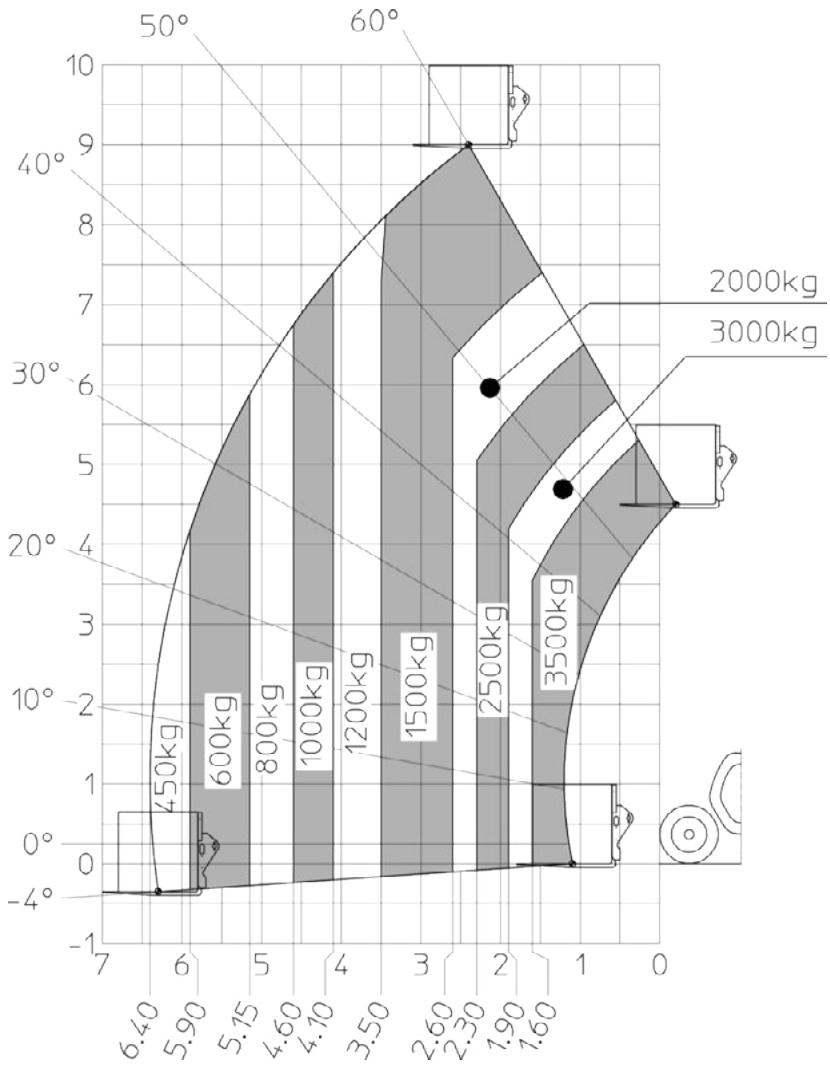


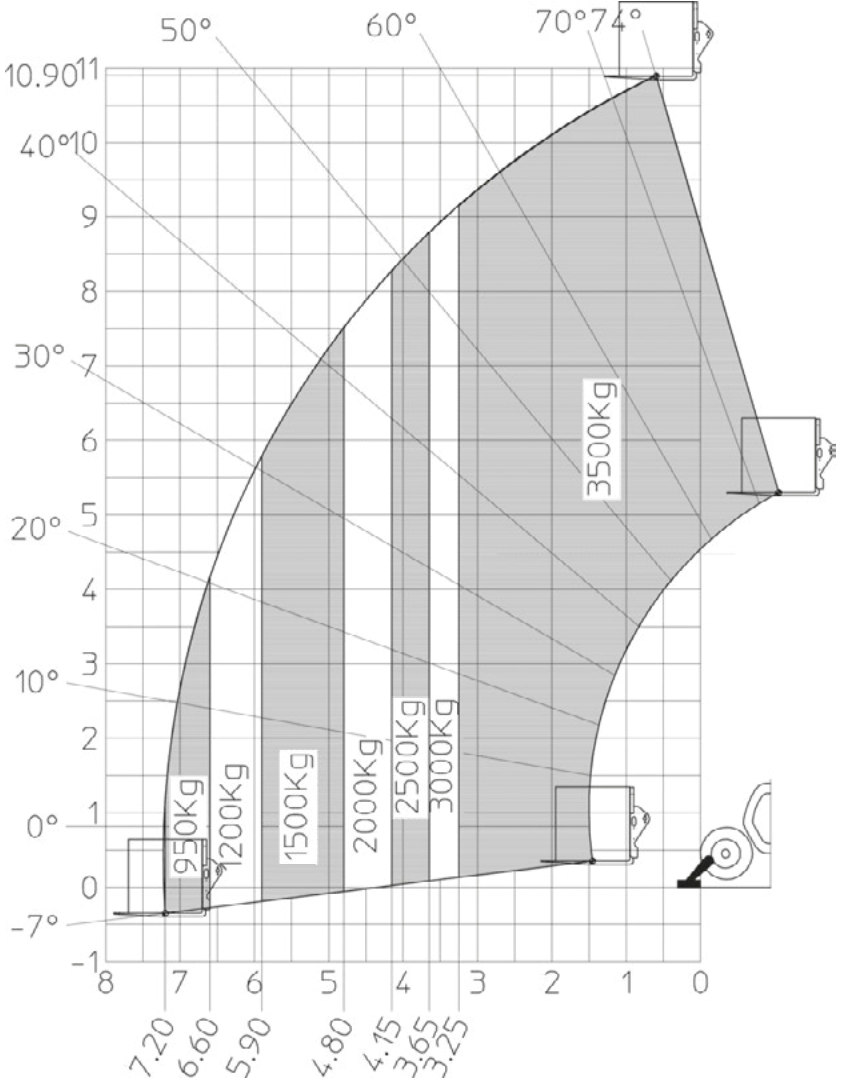
# MT 932 EASY



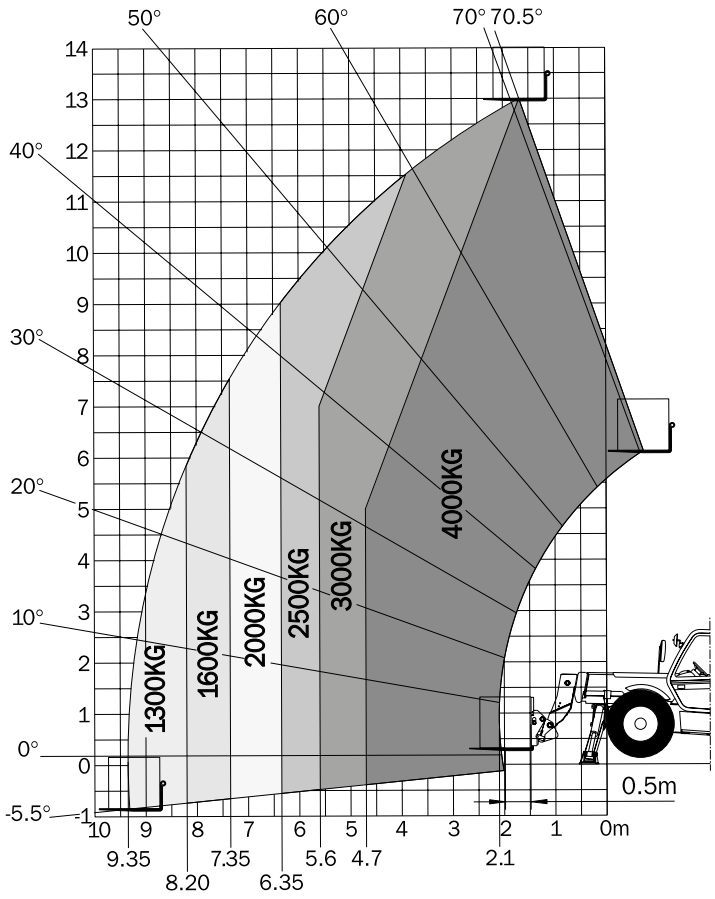


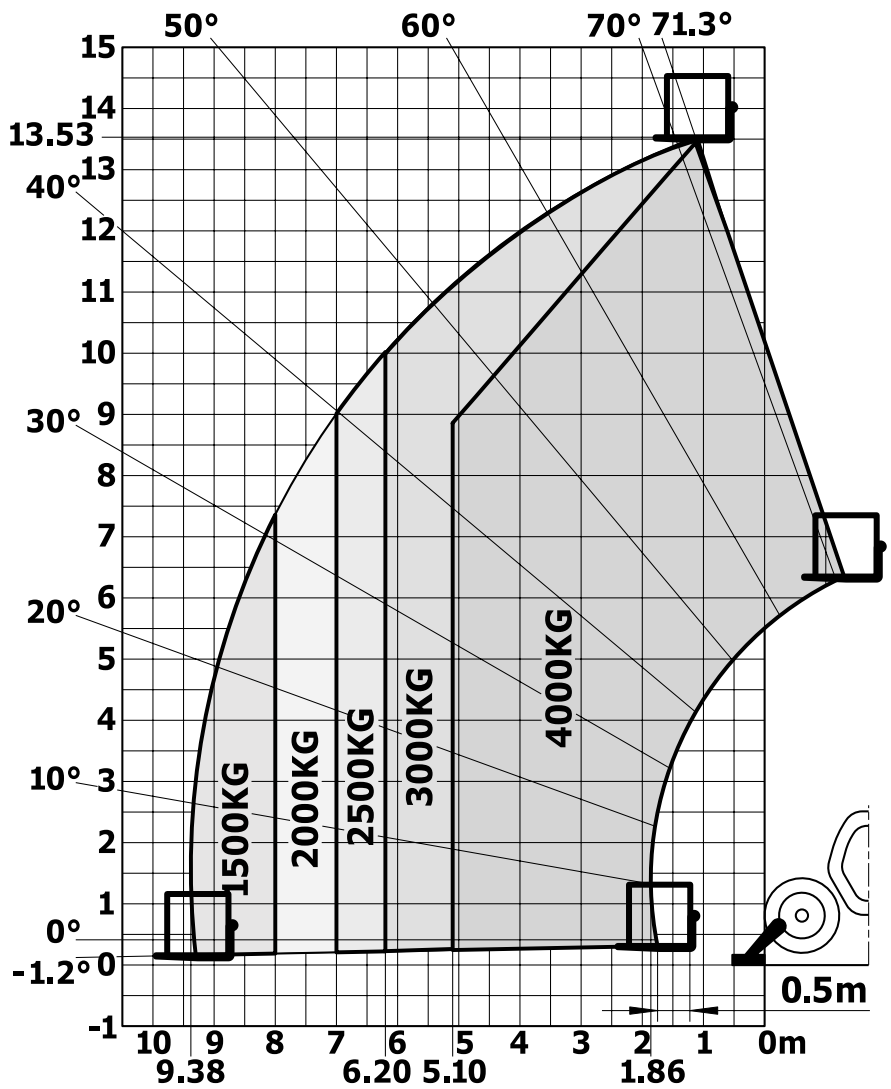
# MT 935



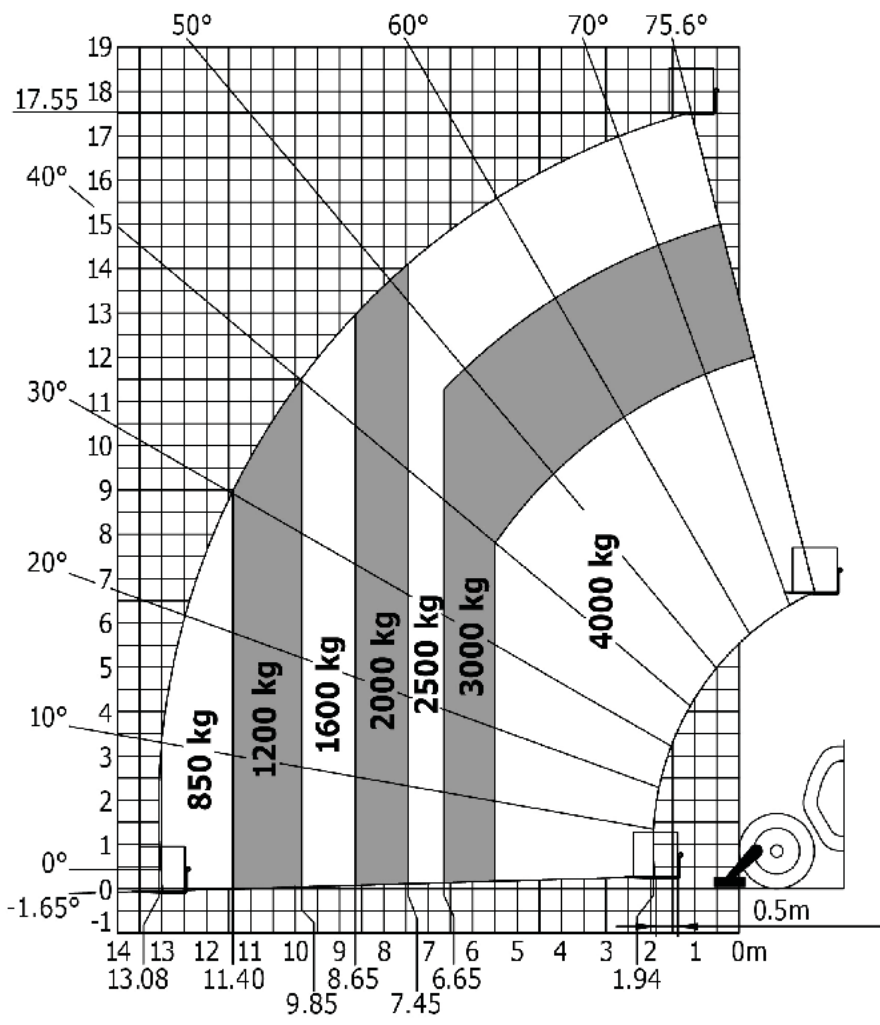


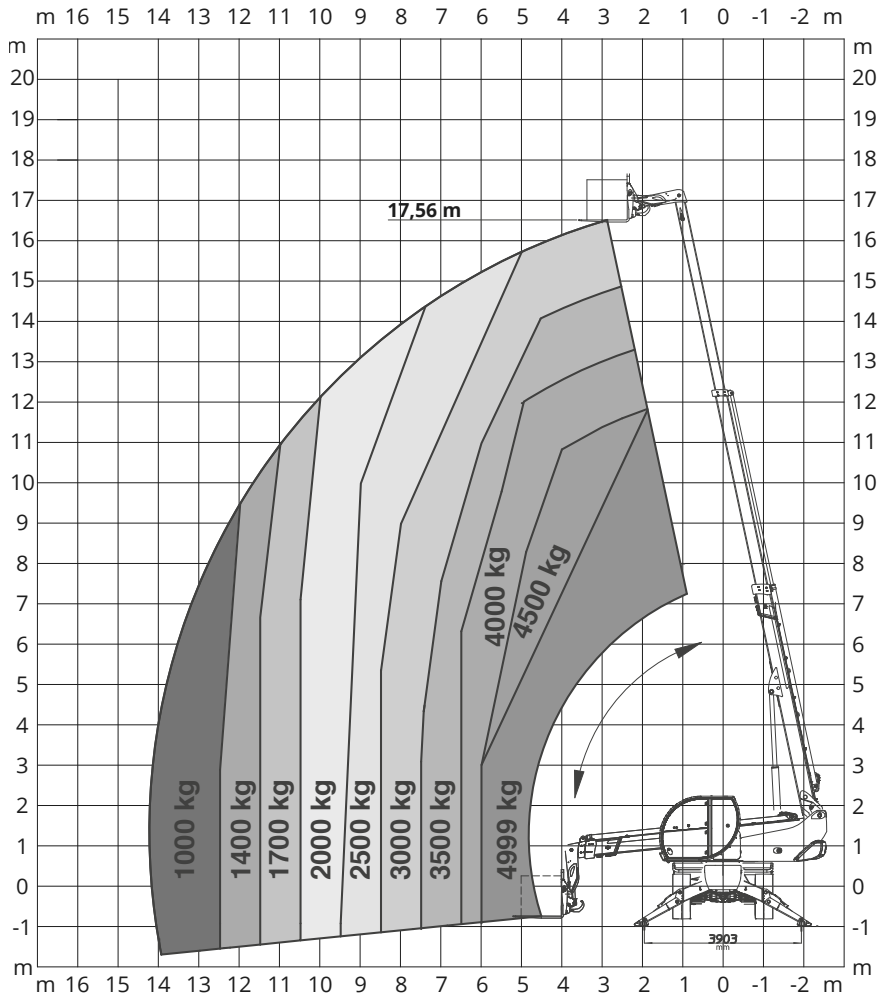
# MT 1340 SLT



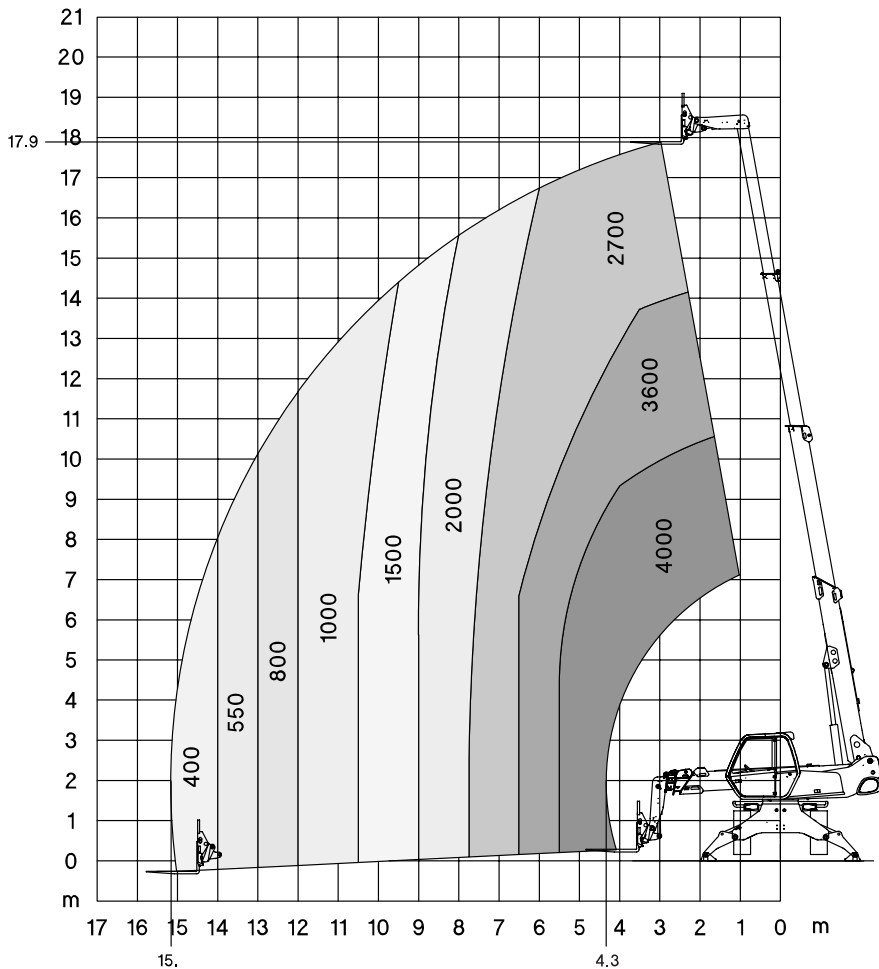


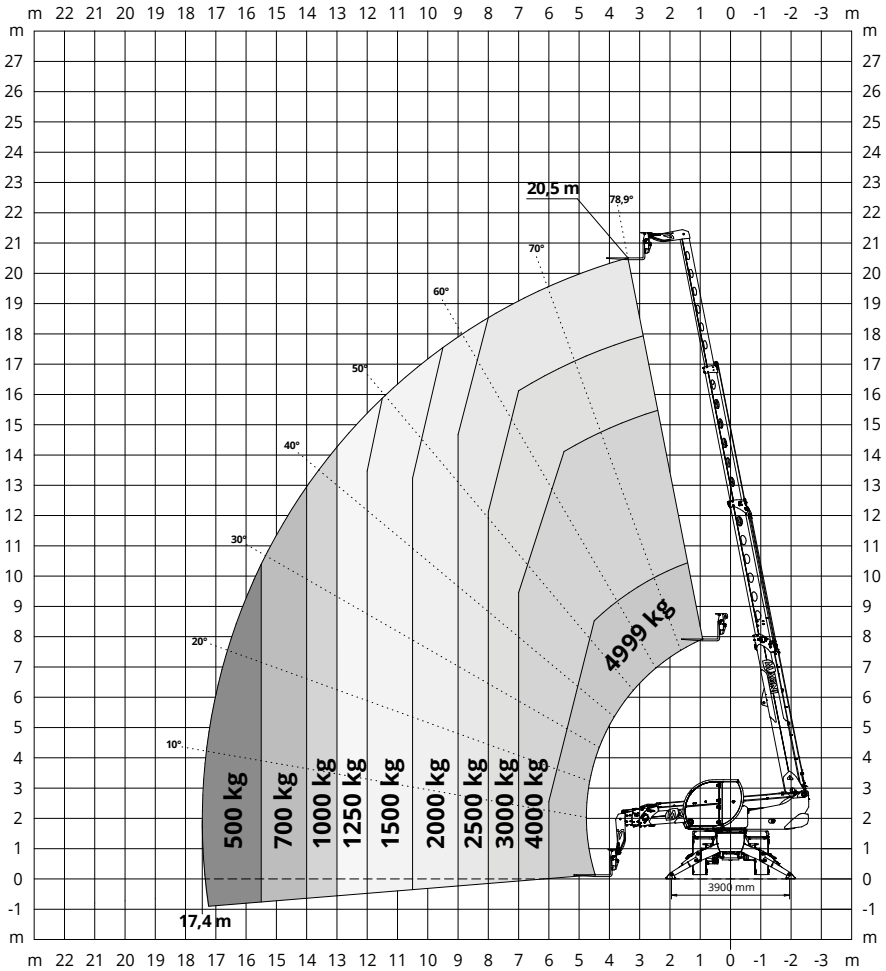
# MT 1840 EASY



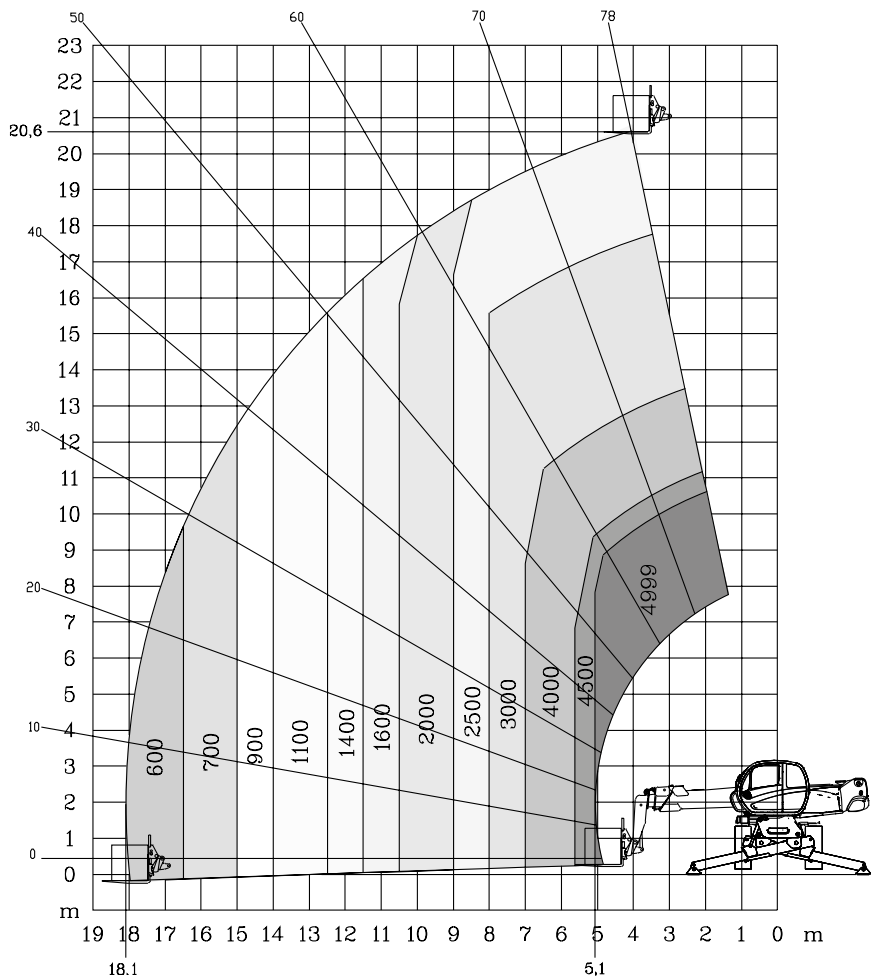


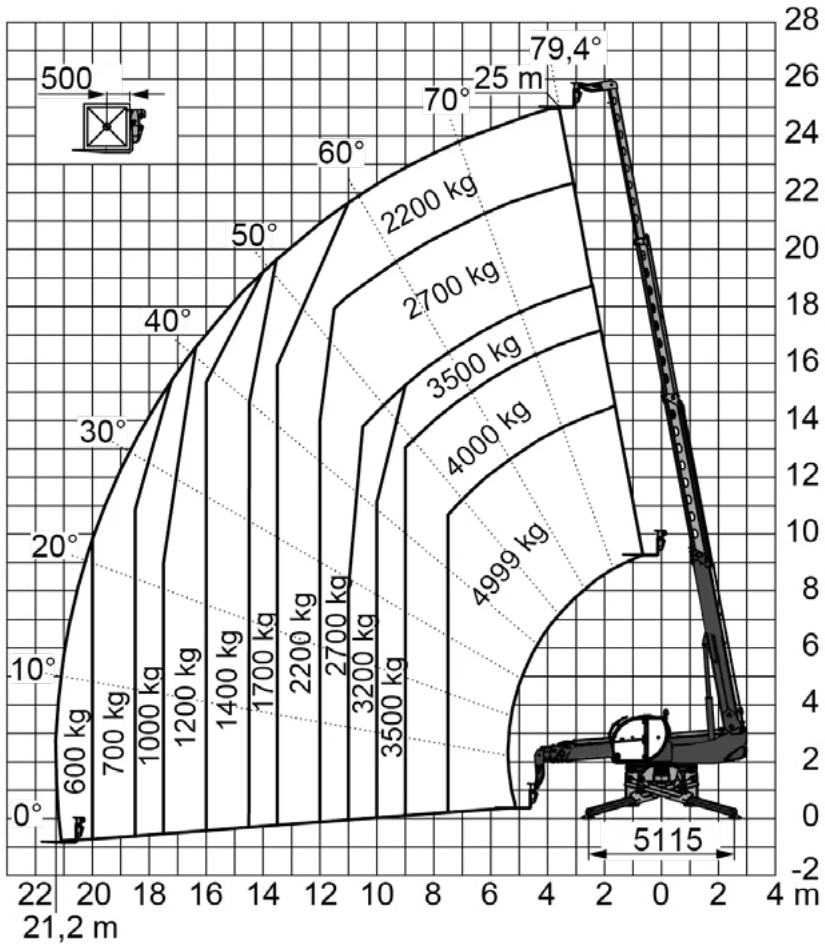
# MRT 1840 EASY



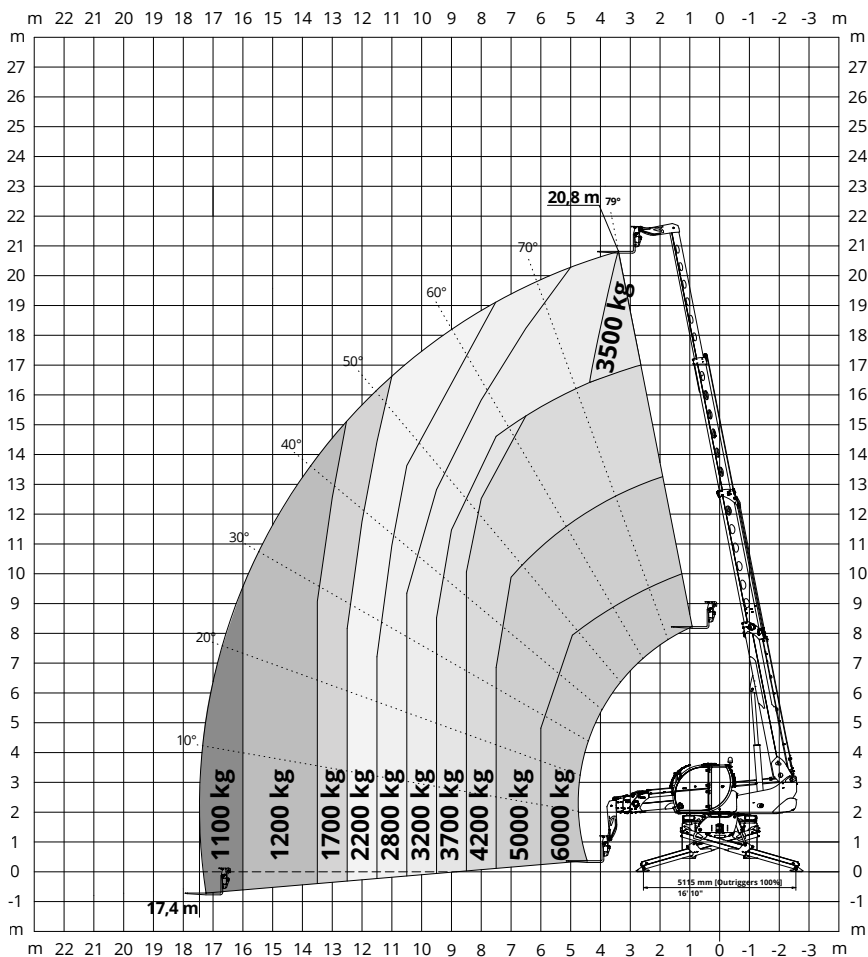


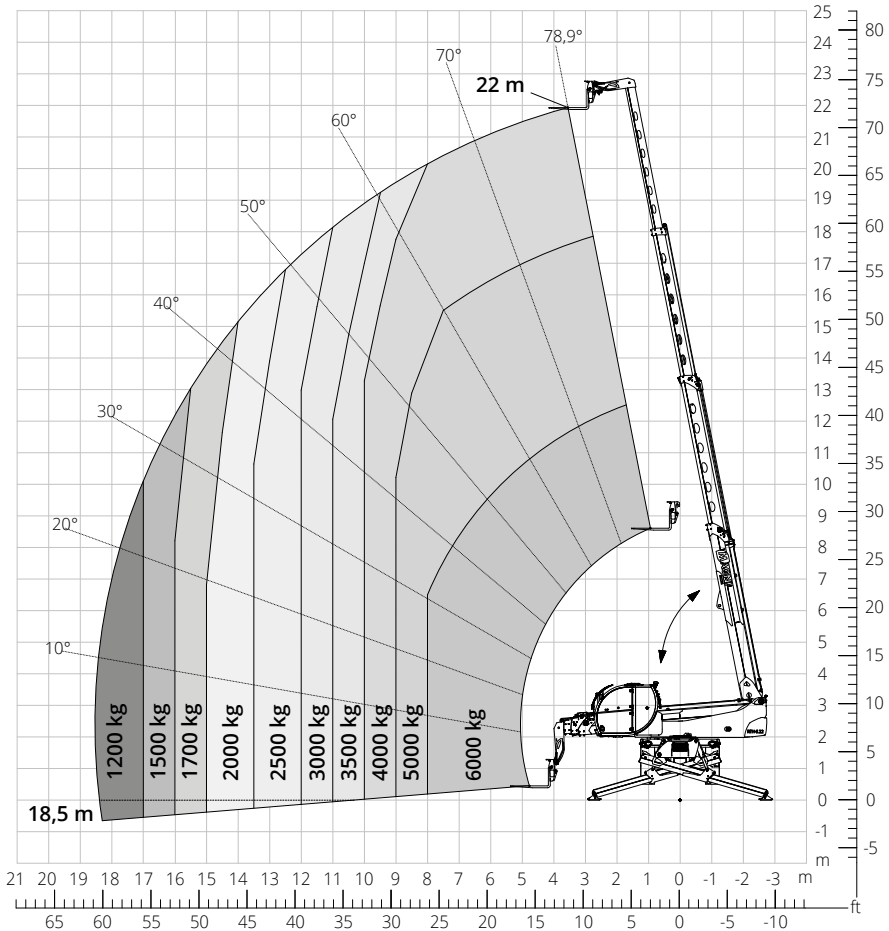
# MRT 2150 R



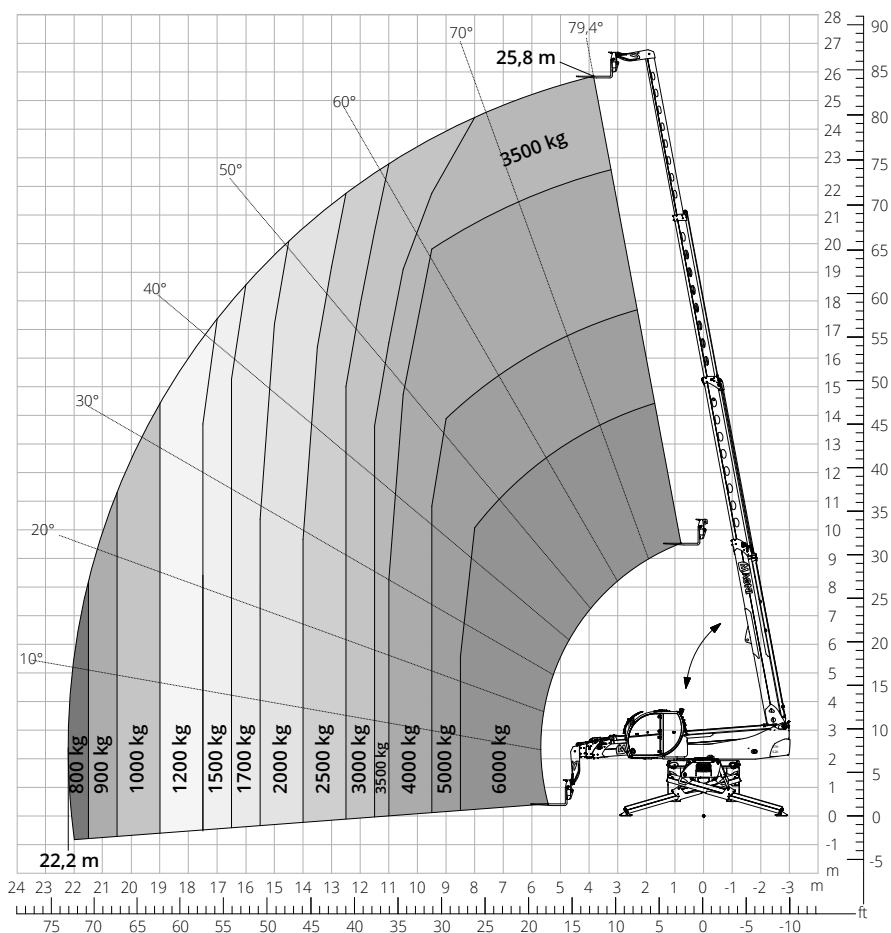


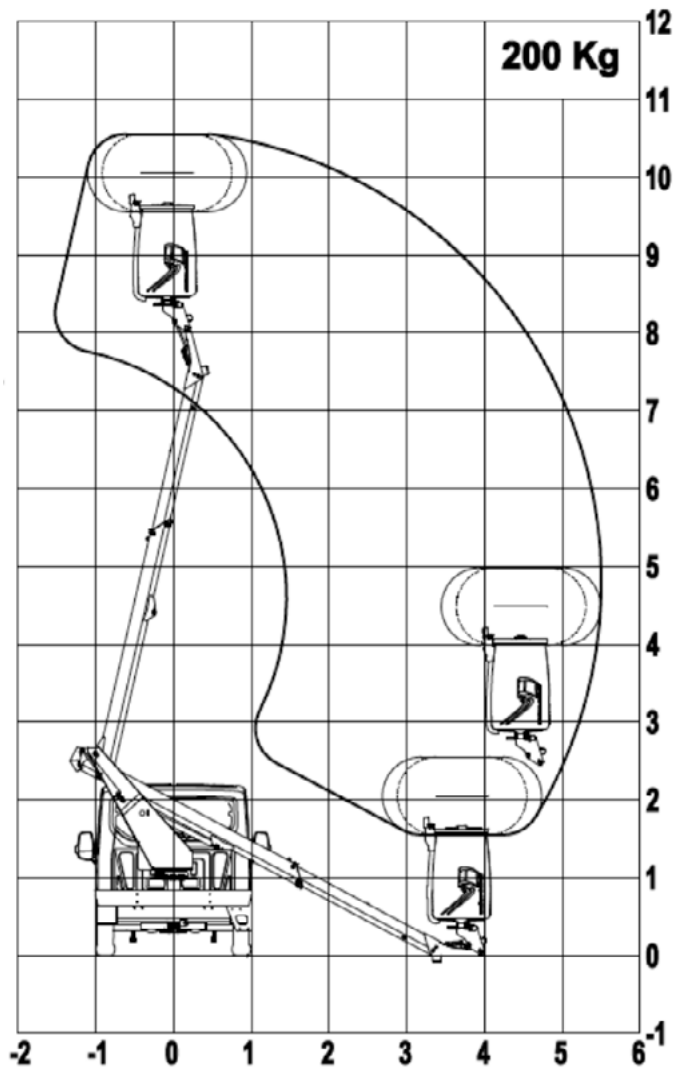
# RTH 6.21



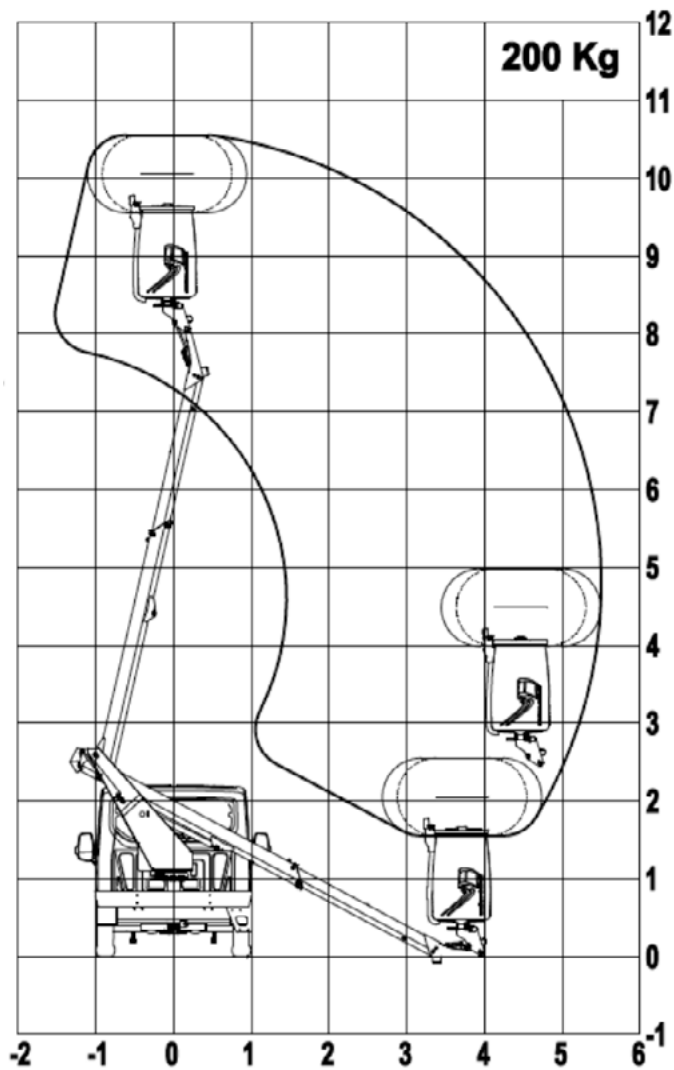


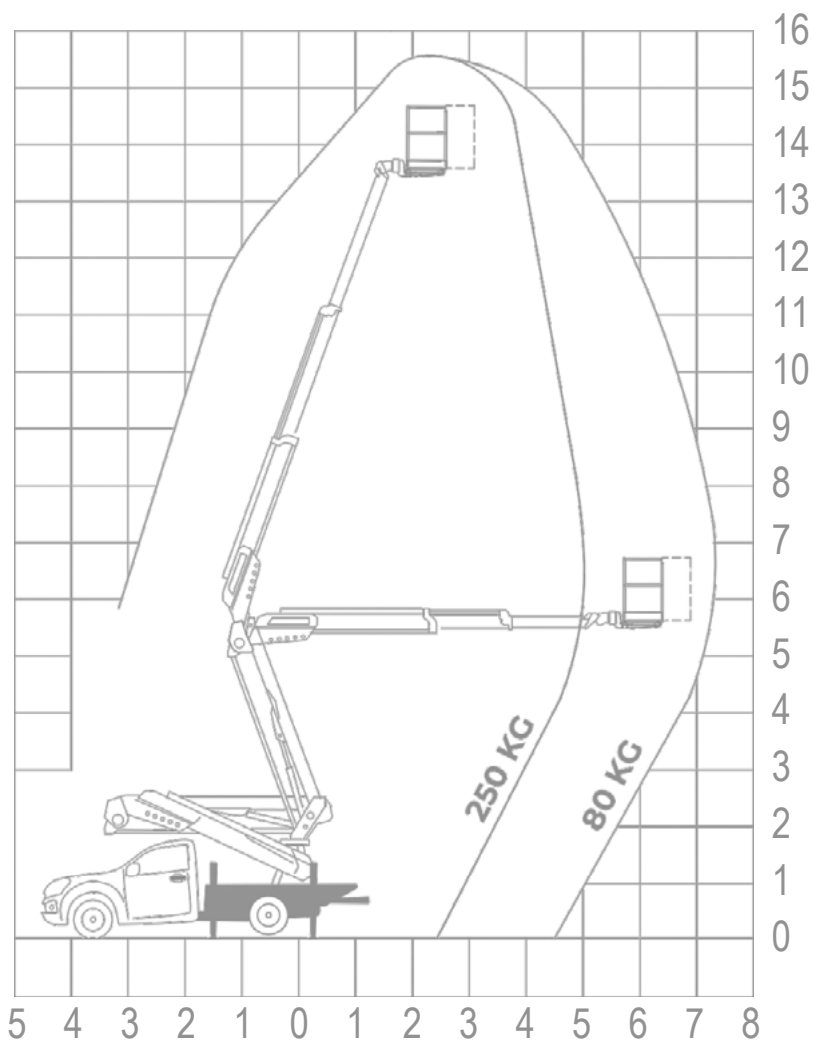
# RTH 6.26



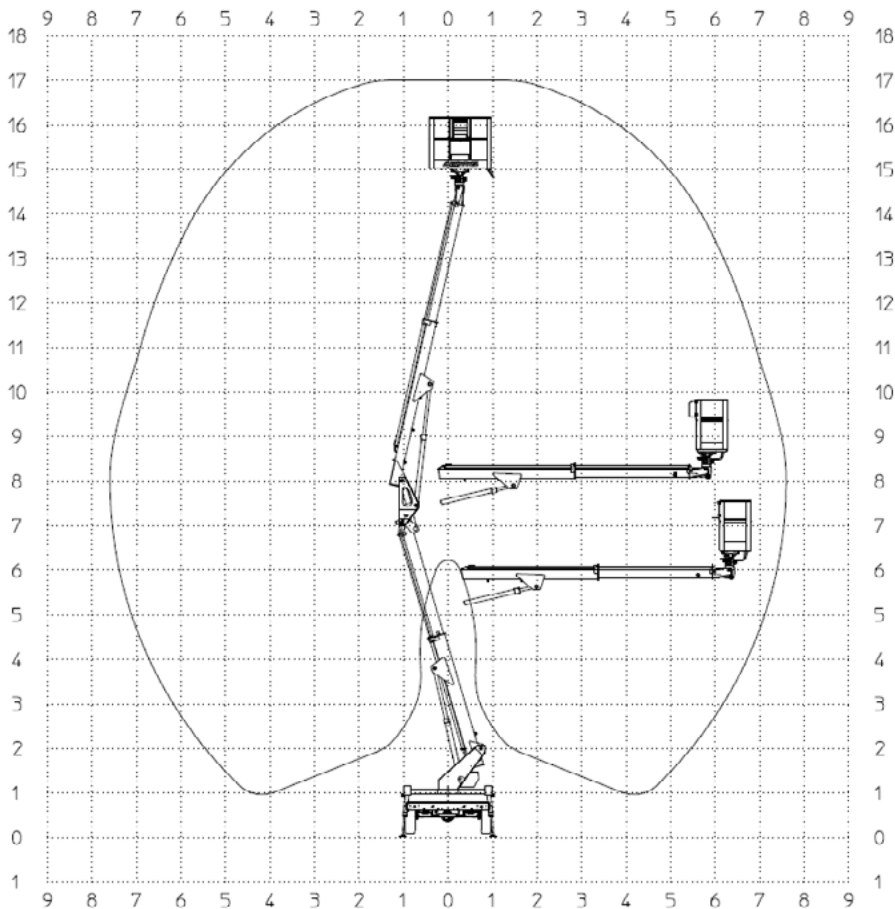


E140P

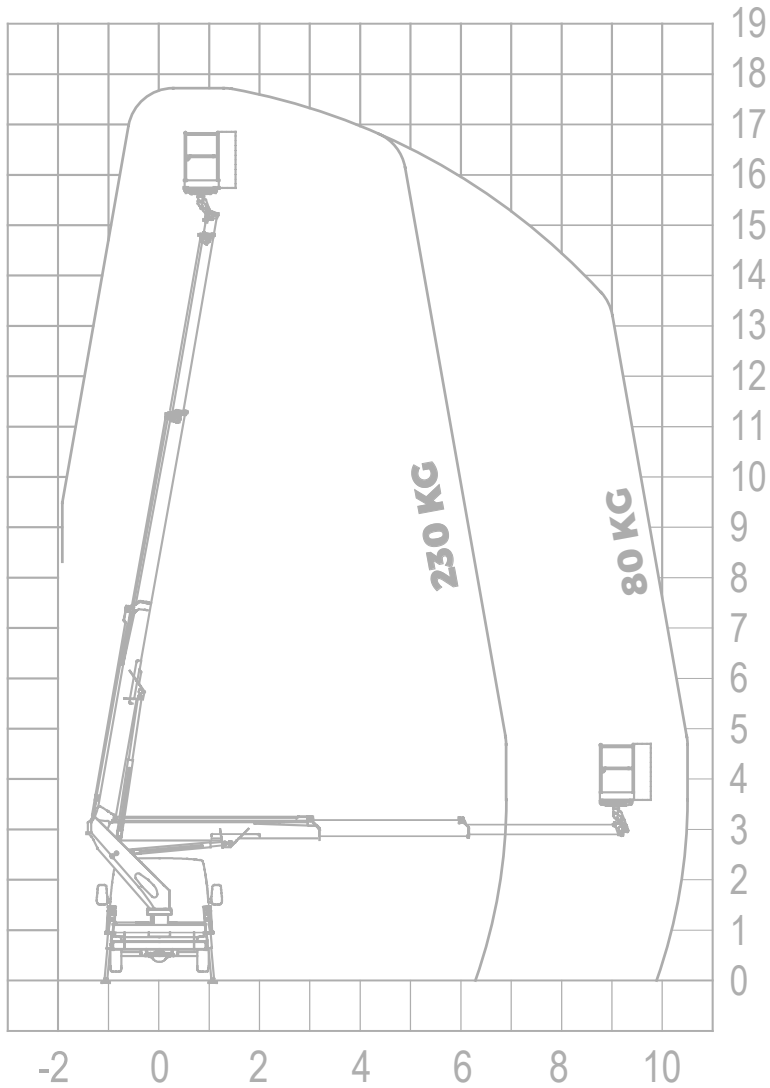




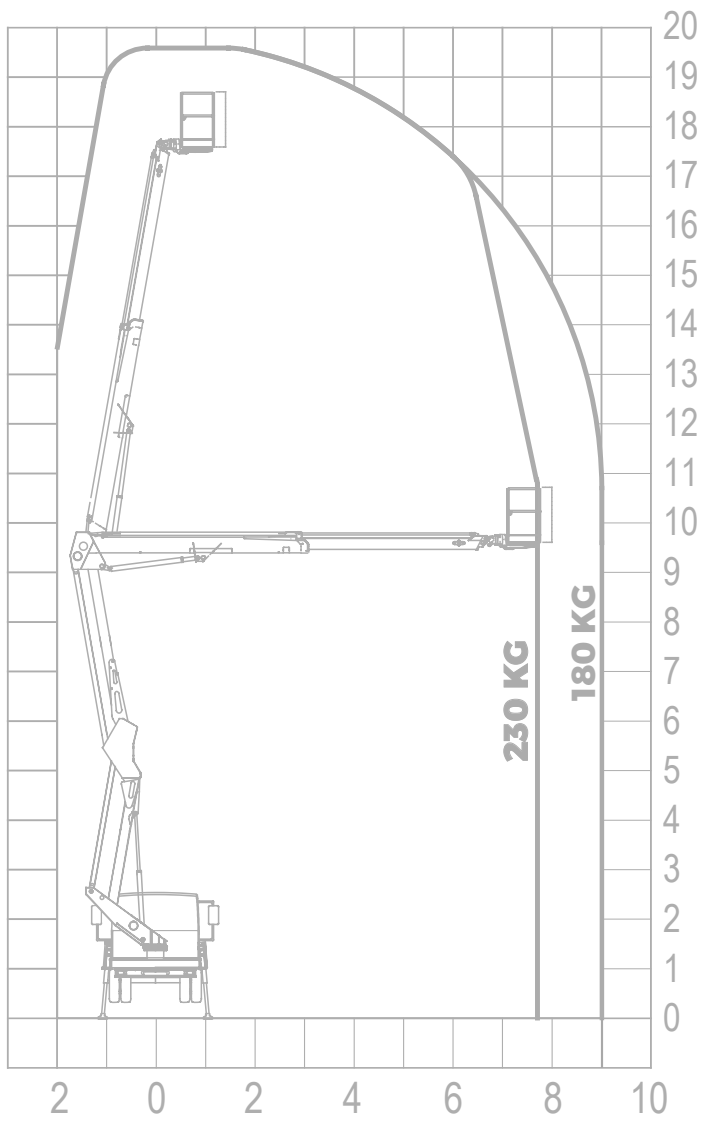
# MX 170

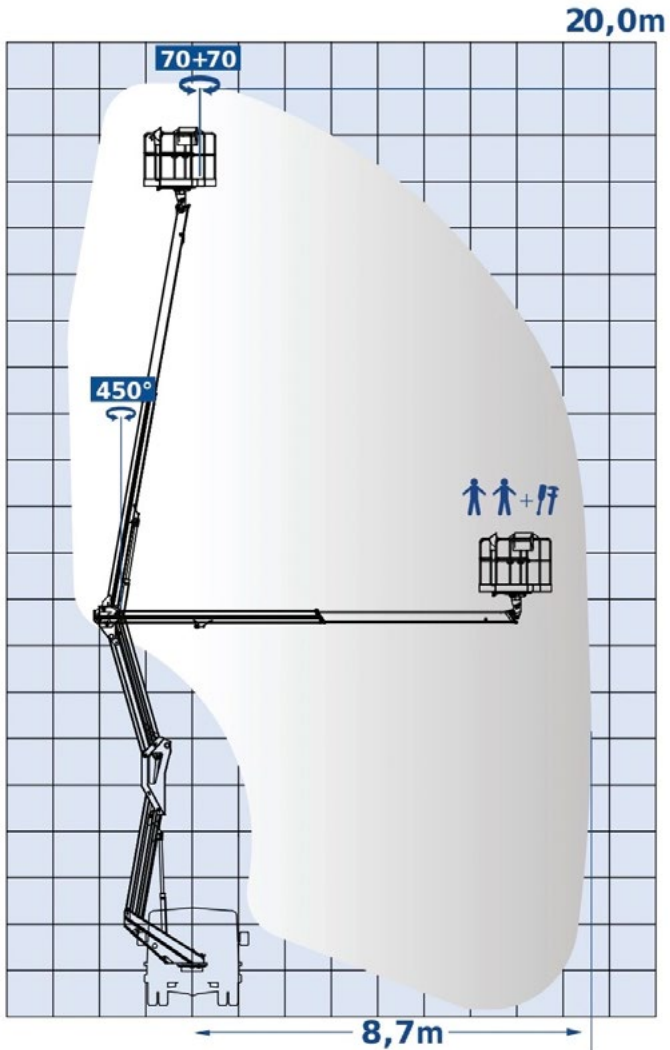


# 18T SPEED

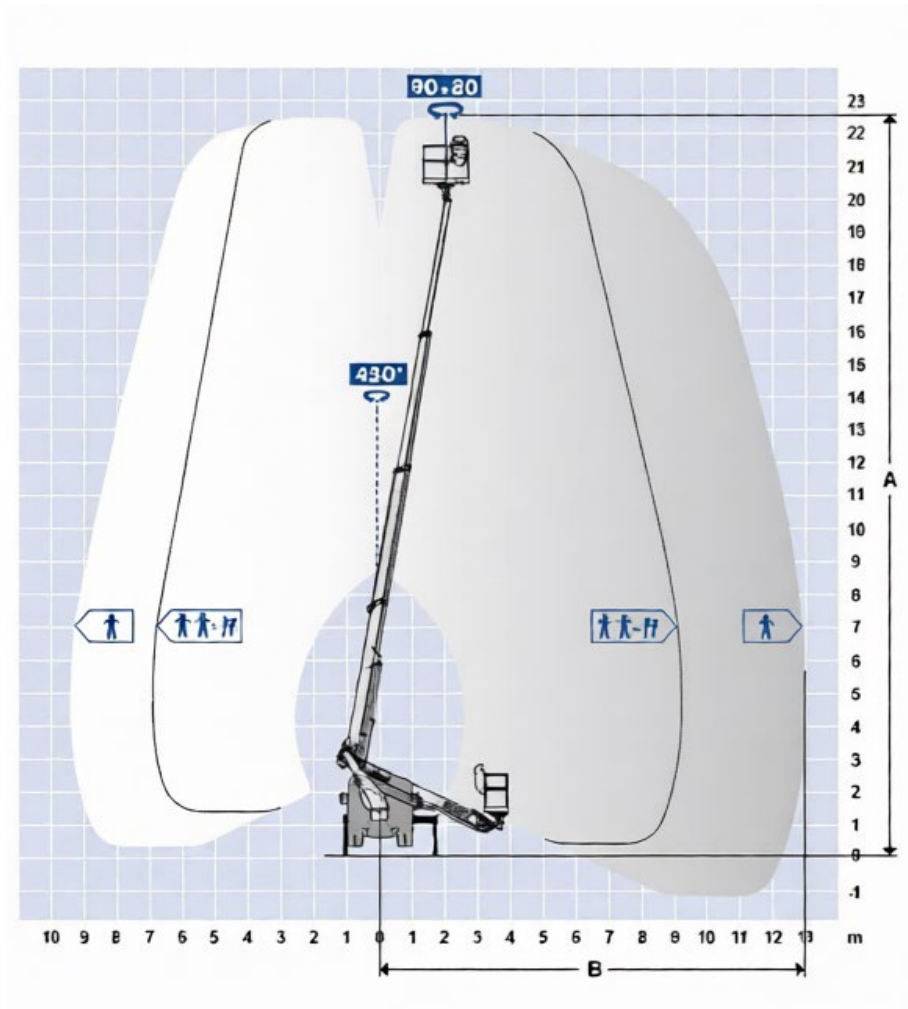


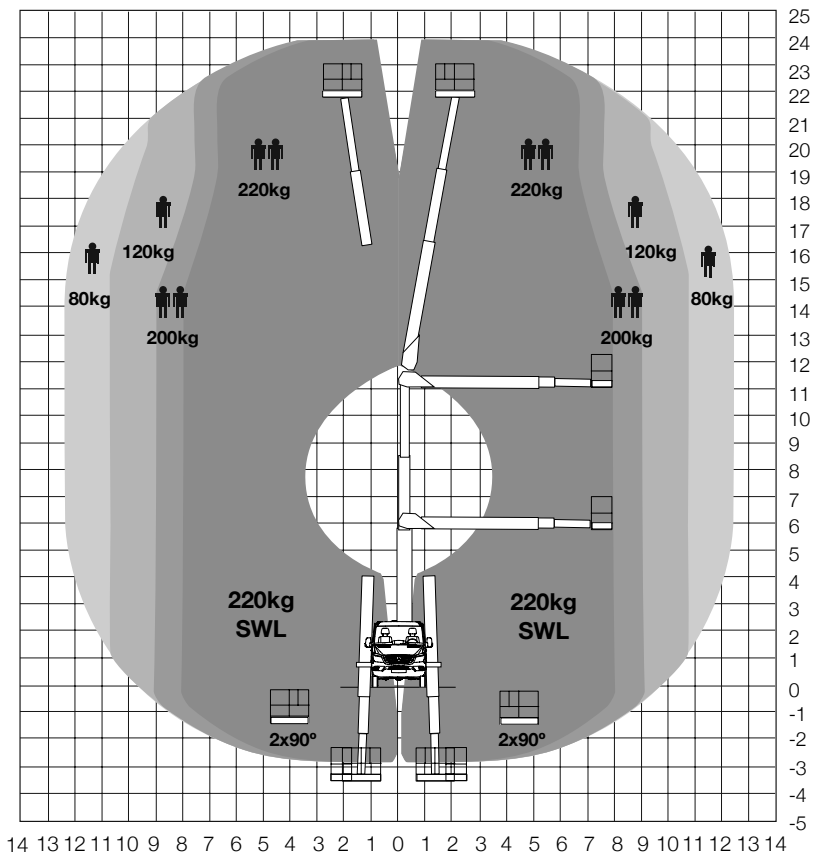
# 20D SPEED



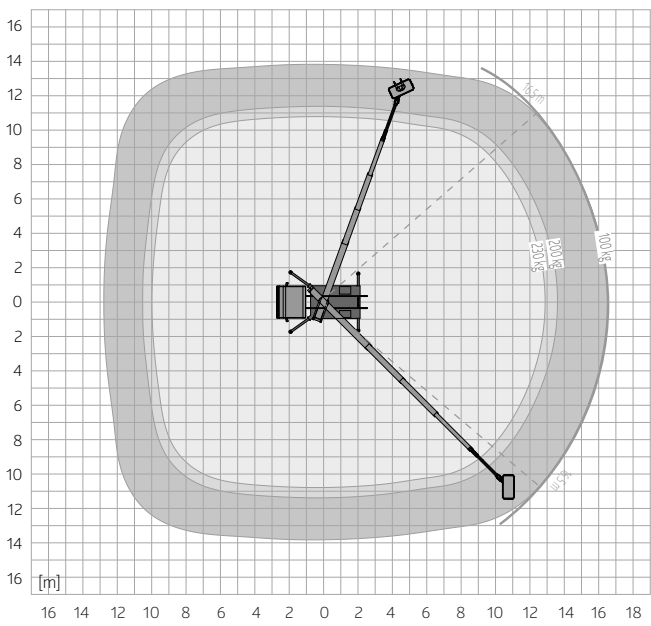
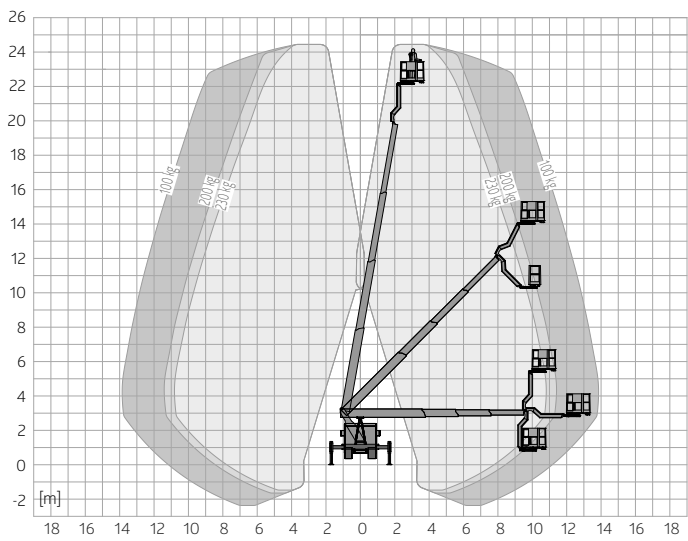


# B230T

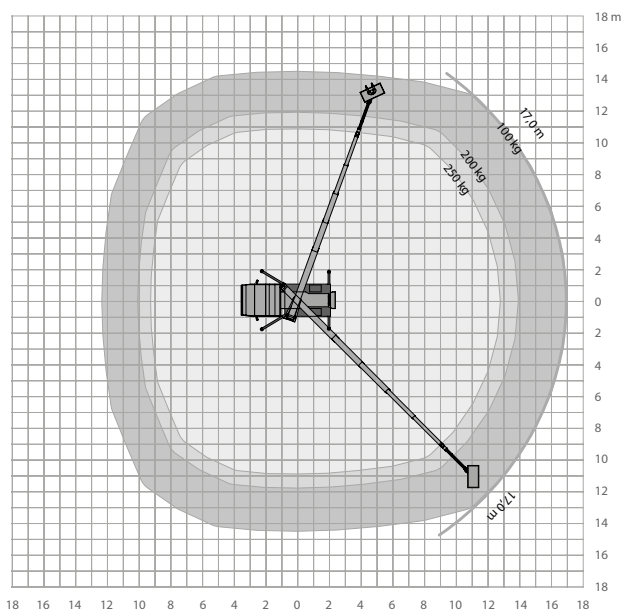
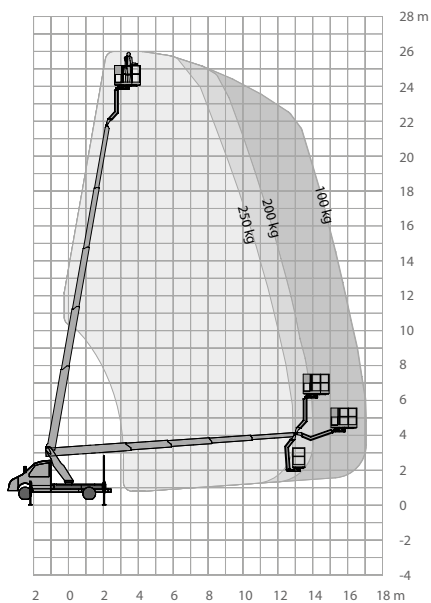




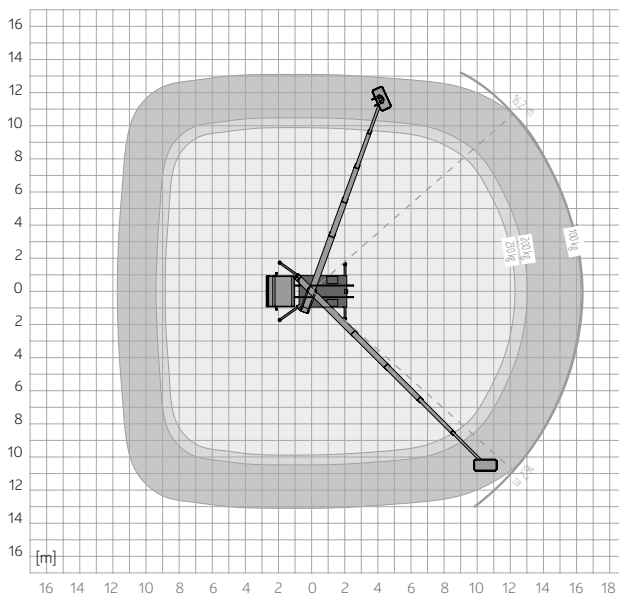
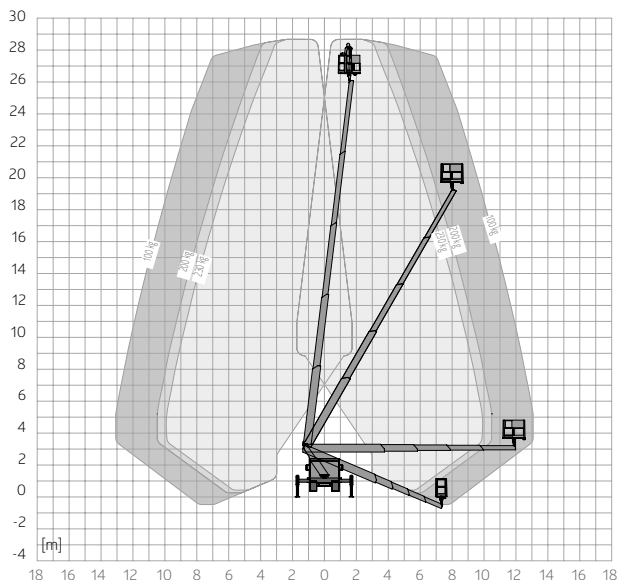
# STEIGER® TBR 250

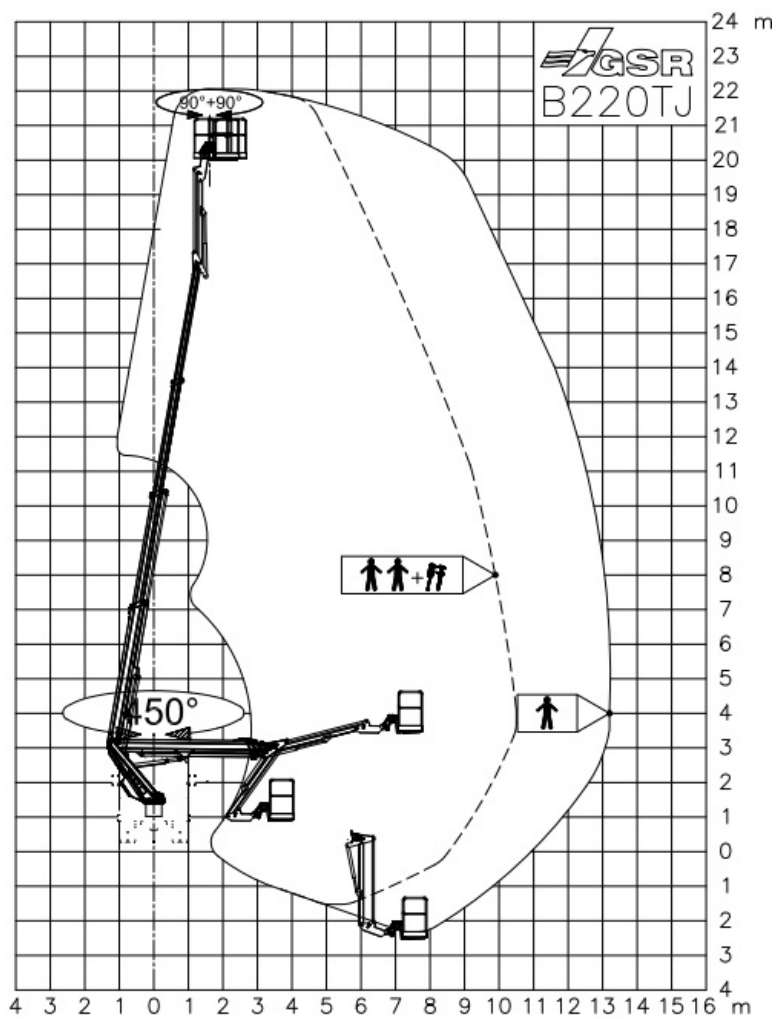


# STEIGER® TBR 260

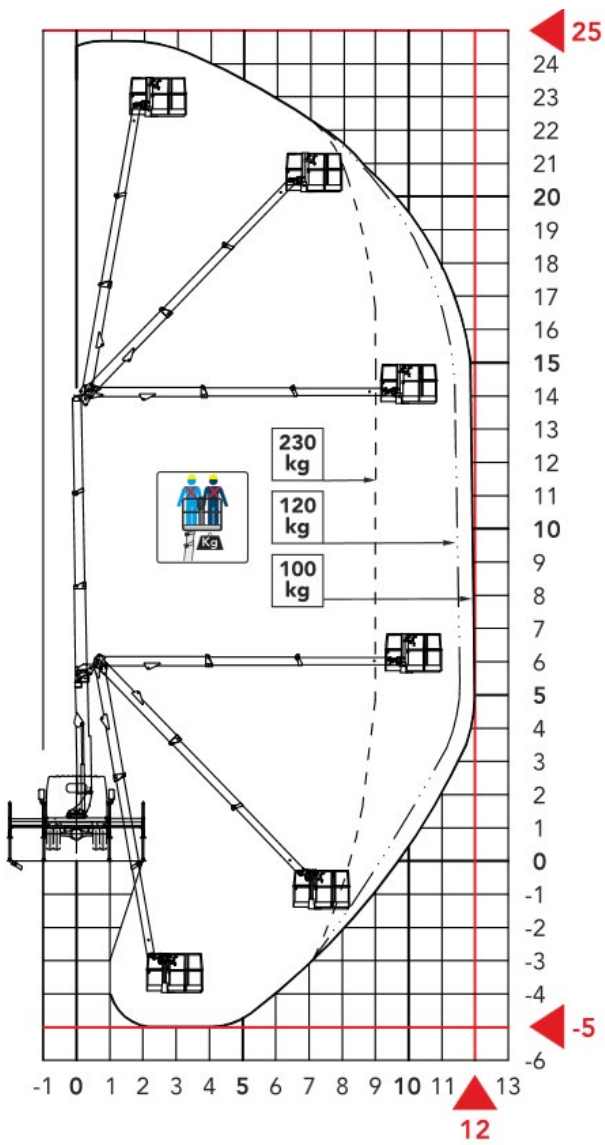


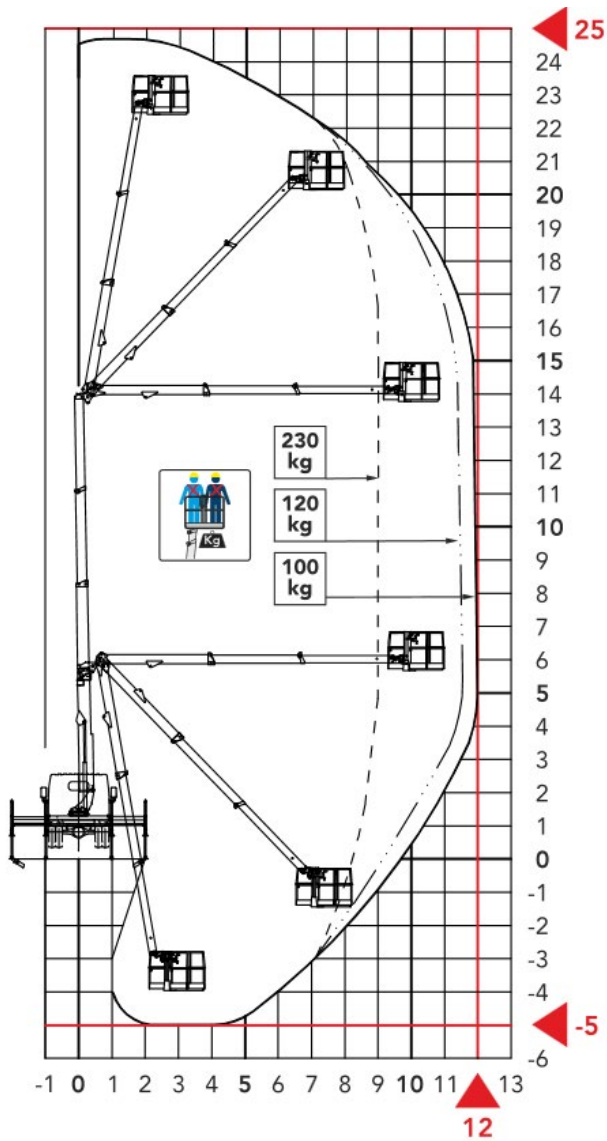
# STEIGER® TB 290

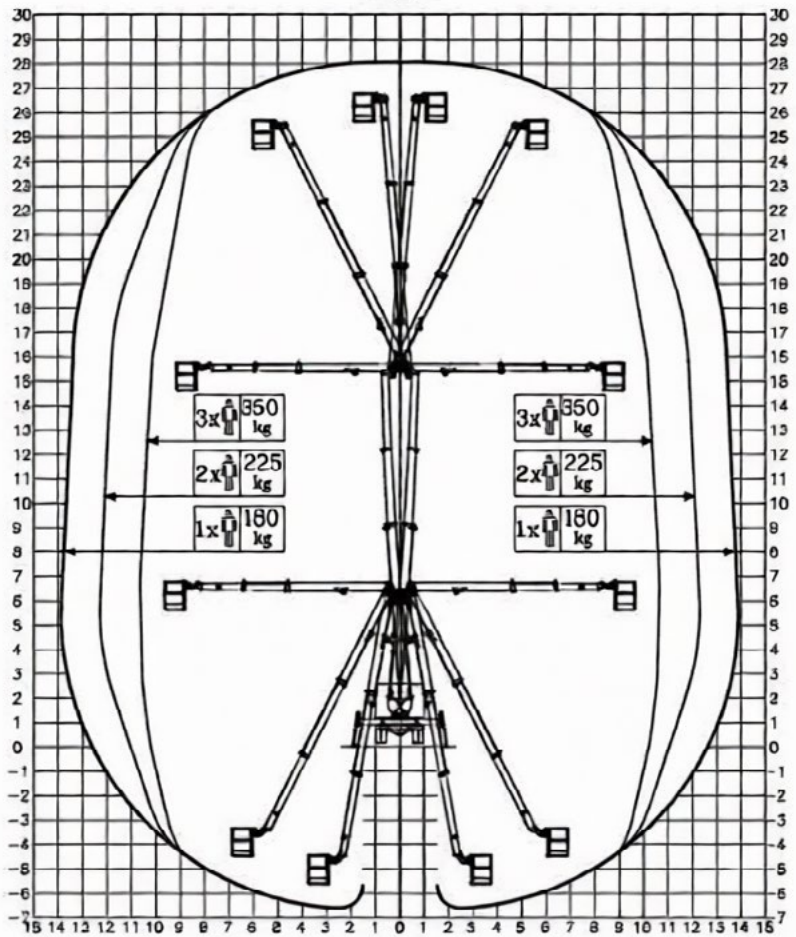


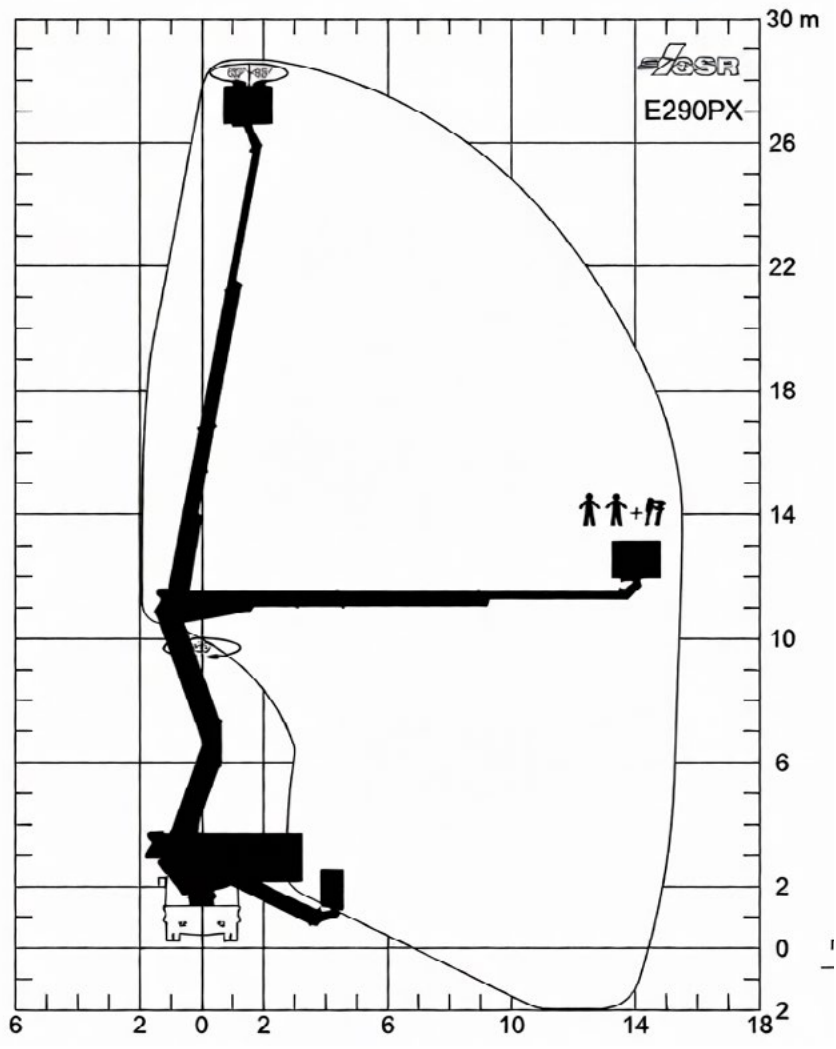


DT25

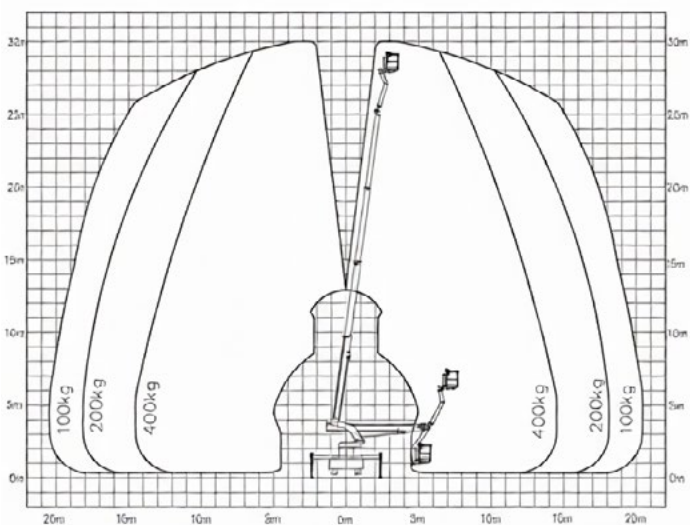
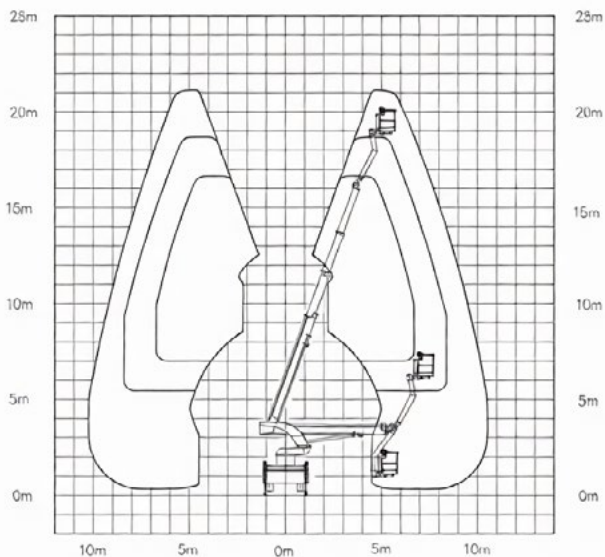




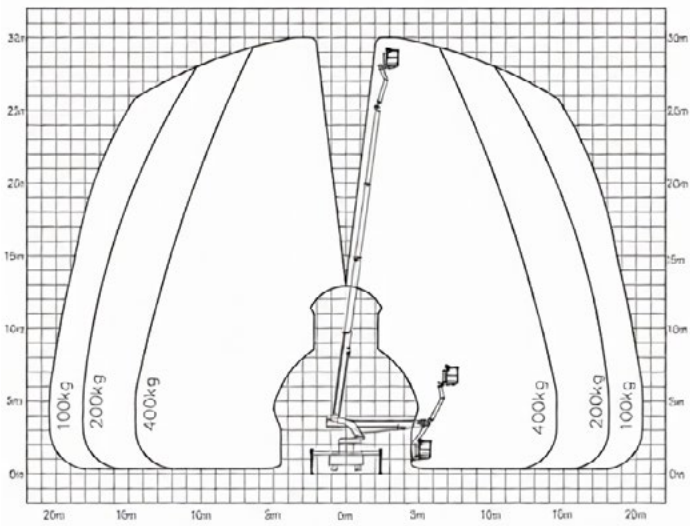
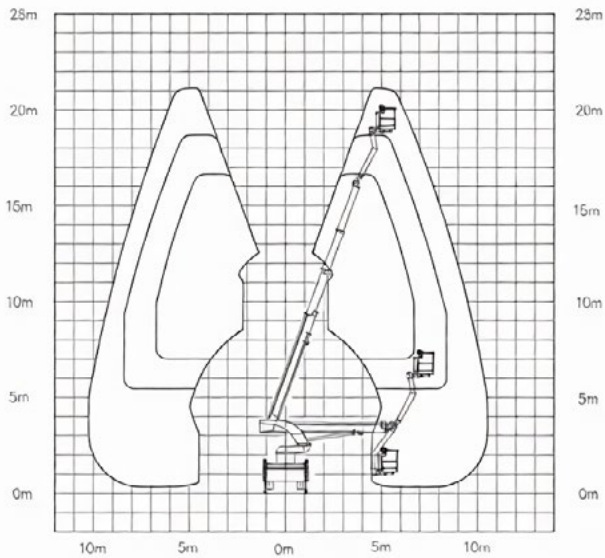




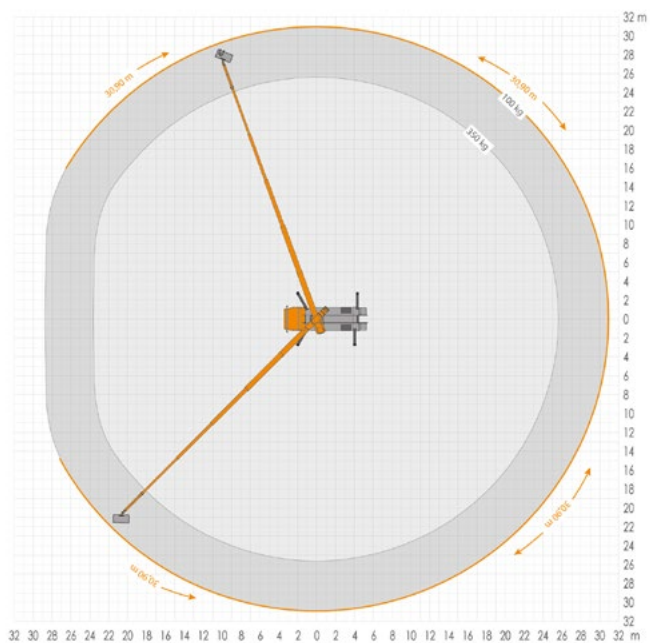
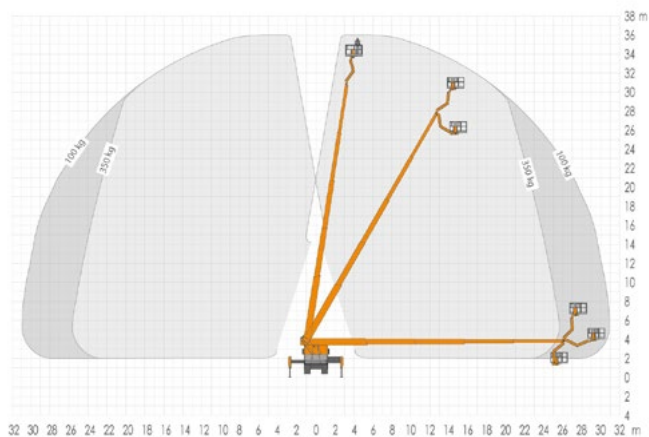
# P300KS

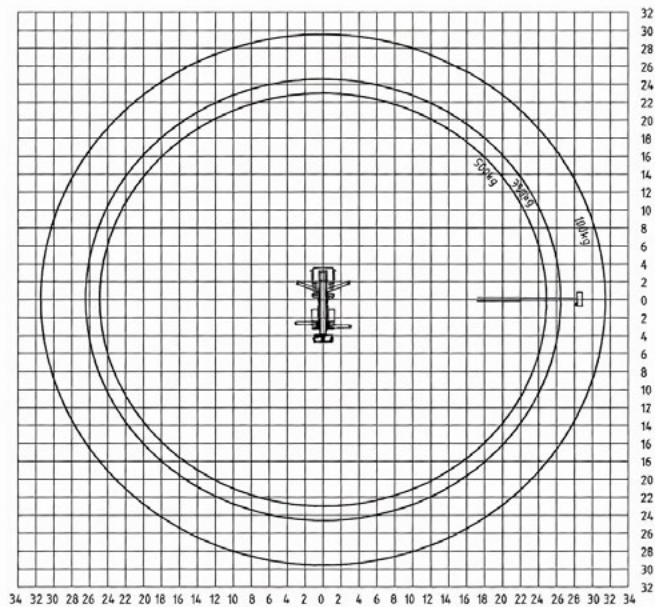
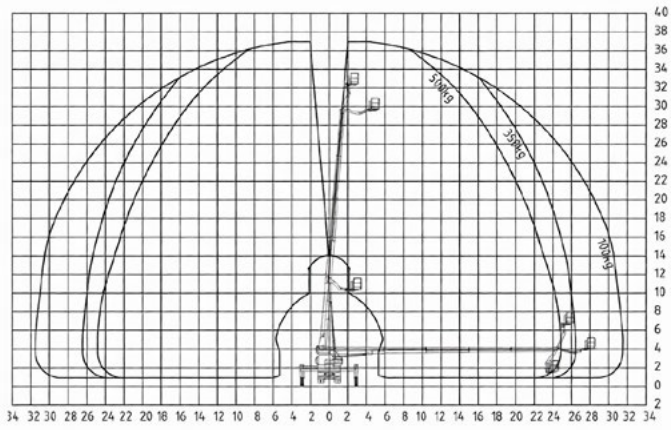


# P300KS 4x4

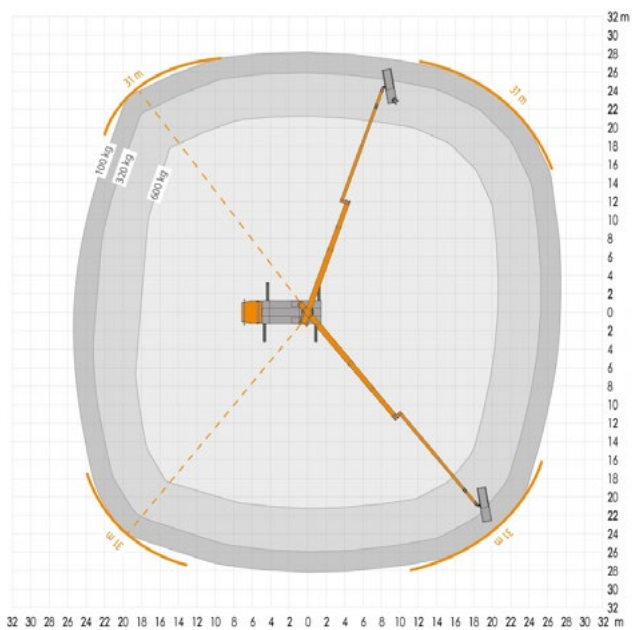
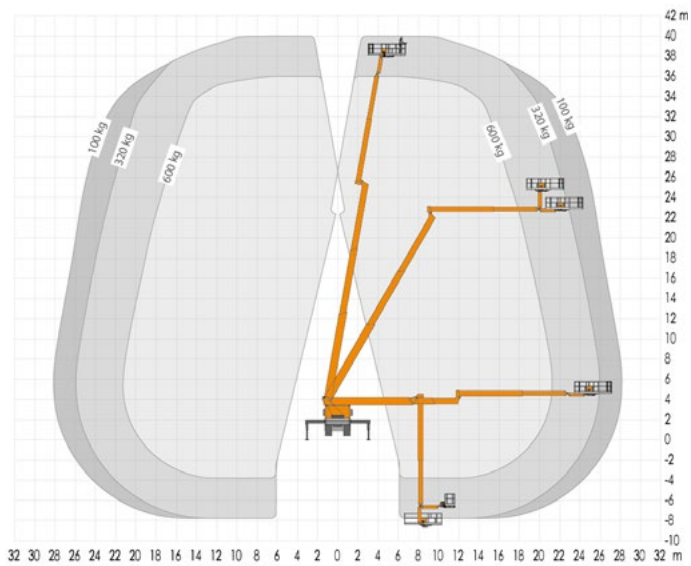


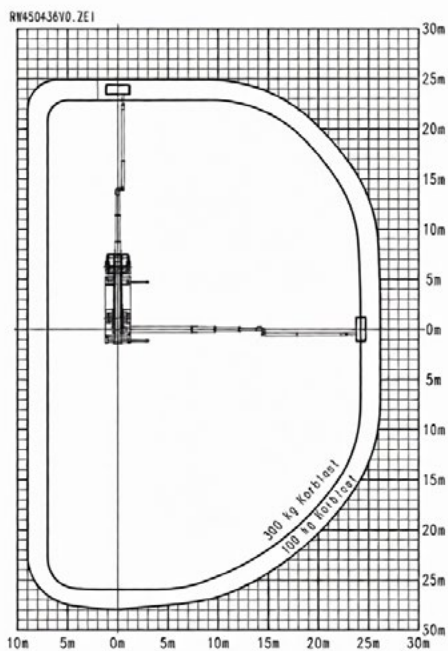
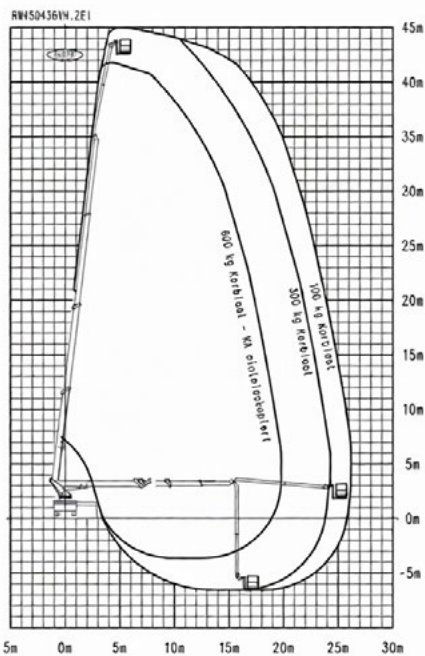
# STEIGER® T 360



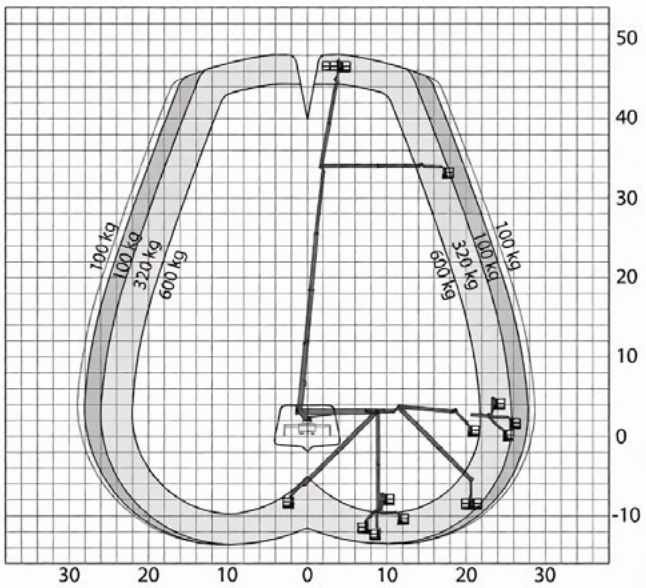
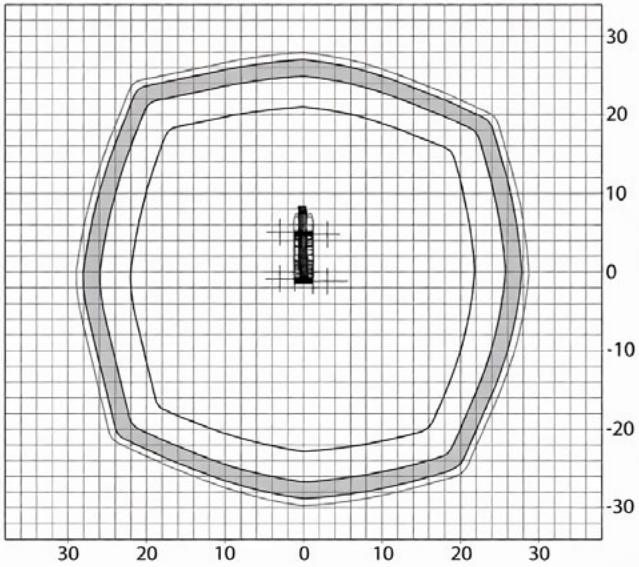


# STEIGER® T 400



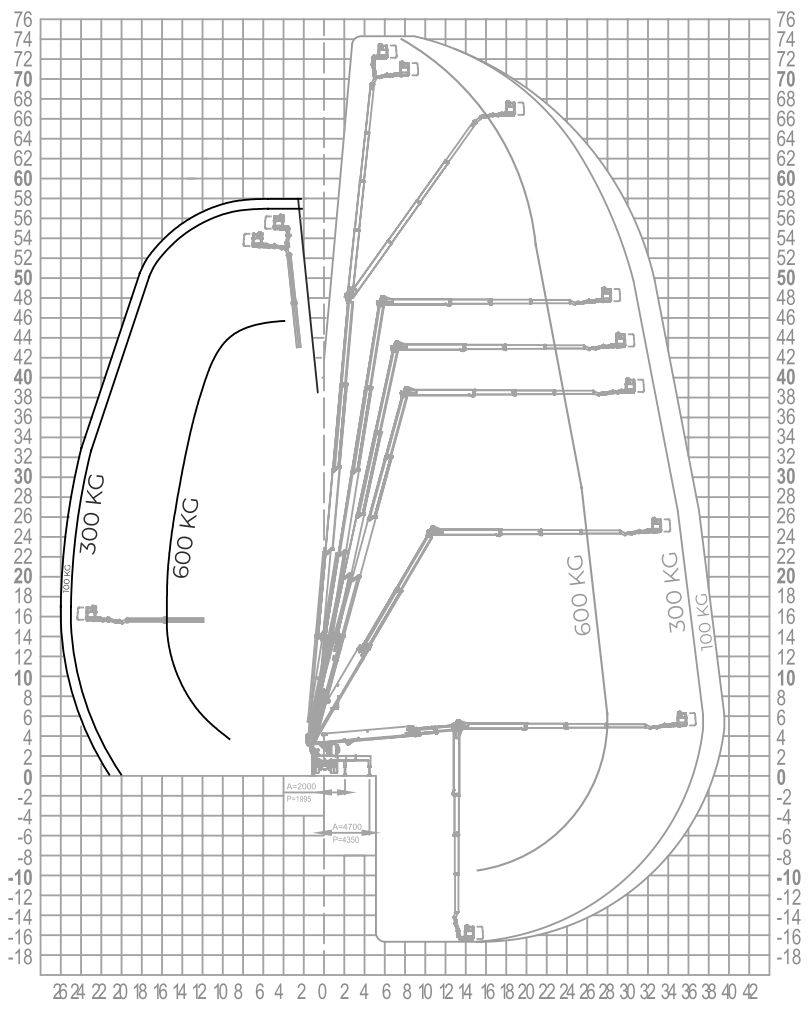


P480



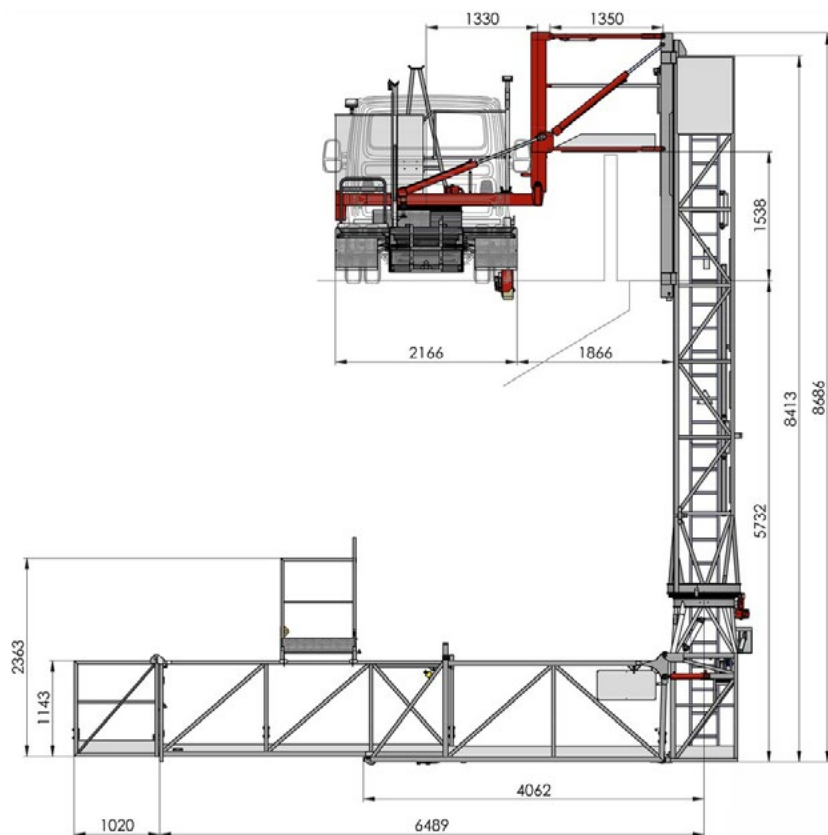


# 75TJJ

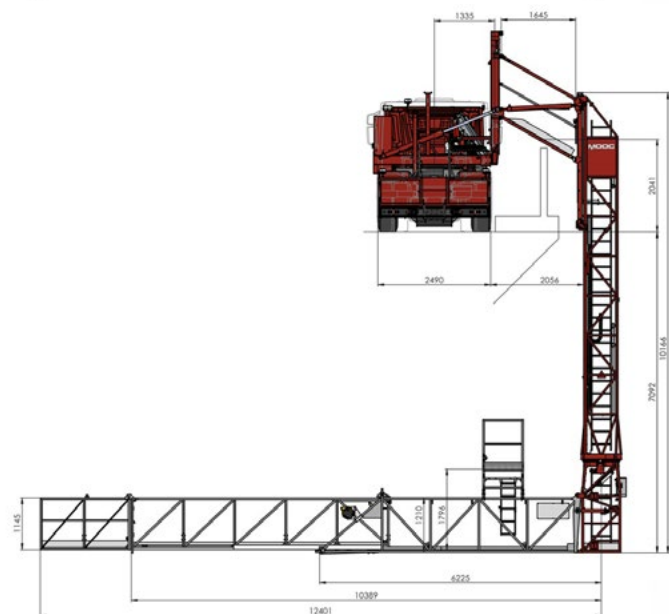
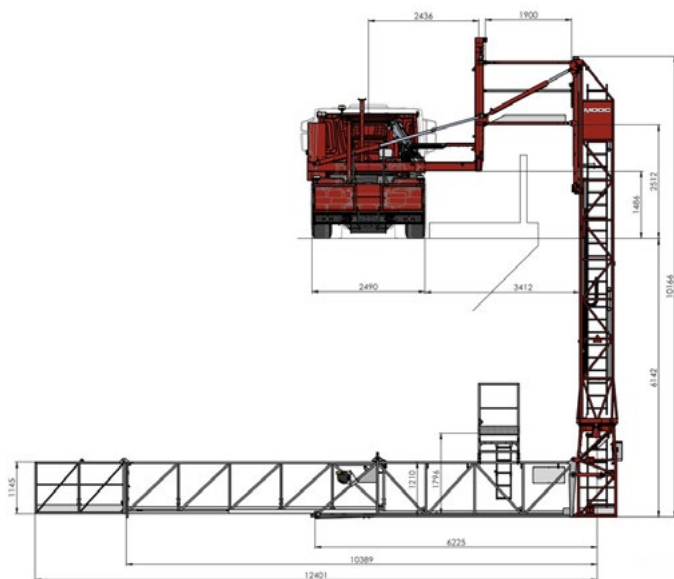




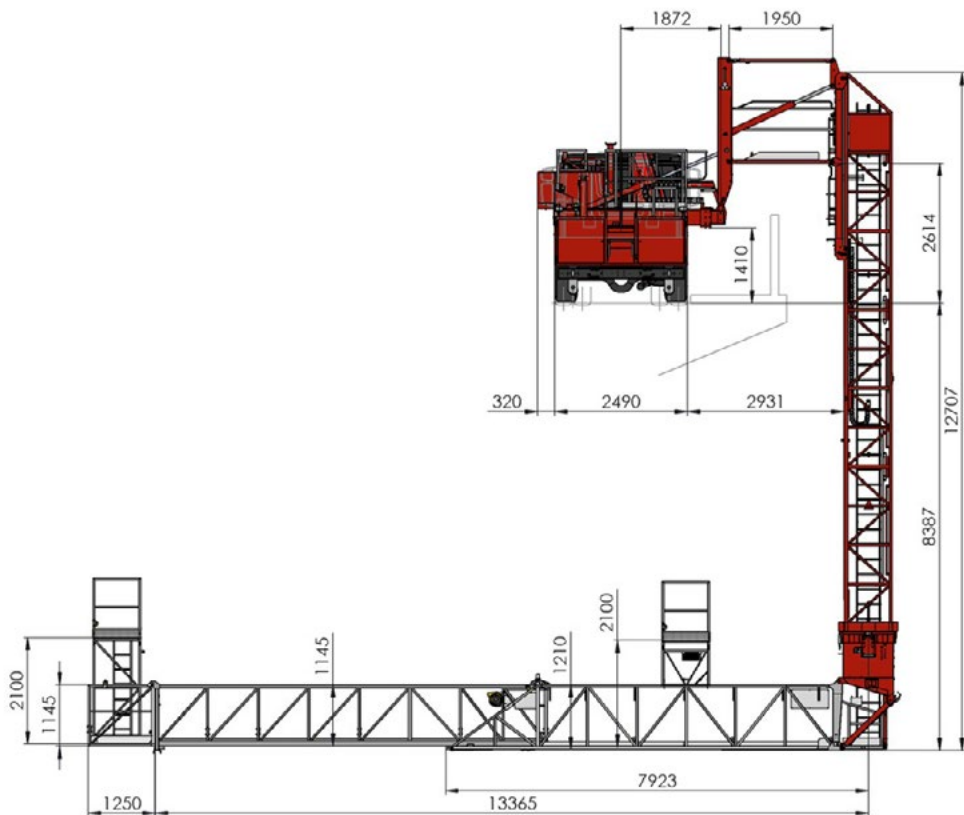
# MOOG MBI 70 - 1/S

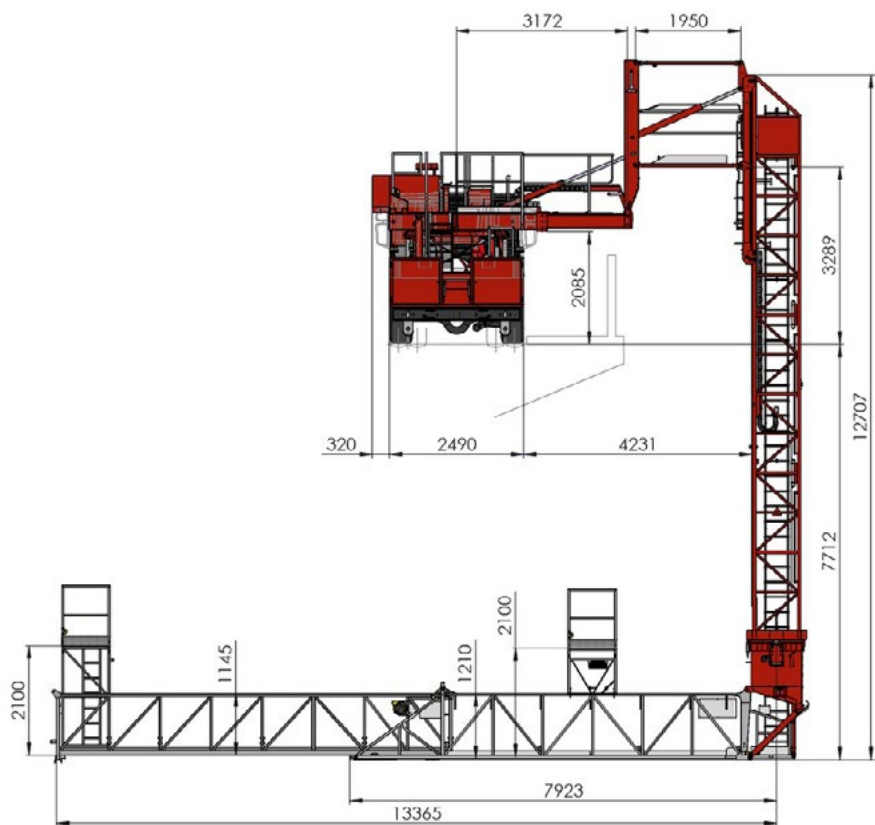


# MBI 110 - 1,2/S



# MBI 140 - 1,4/S





## Poznámky

A large grid of small dots, intended for taking notes. The grid consists of approximately 25 columns and 40 rows of dots, spaced evenly across the page.

## Poznámky

A large grid of small dots, intended for taking notes. The grid consists of approximately 25 columns and 40 rows of dots, spaced evenly across the page.

## Poznámky

A large grid of small dots, intended for taking notes. The grid consists of approximately 30 columns and 40 rows of dots, spaced evenly across the page.



## **Dolní Beřkovice**

Počapelská 346  
277 01 Dolní Beřkovice  
Mobil: +420 728 270 270  
E-mail: info@mateco.cz

## **Brno**

Jihlavská 768/1a  
664 41 Troubsko  
Mobil: +420 770 166 667  
E-mail: brno@mateco.cz

## **Ostrava**

Orlovská 1016  
712 00 Slezská  
Ostrava (Muglínov)  
Mobil: +420 770 166 669  
E-mail: ostrava@mateco.cz

## **Plzeň**

Ul. Haviřská, parc. číslo 1788/9  
330 23 Nýřany  
Mobil: +420 770 166 663  
E-mail: plzen@mateco.cz

## **Praha**

Vinořská 96  
250 73 Jenštejn  
Mobil: +420 770 166 661  
E-mail: praha@mateco.cz

## **České Budějovice**

Průmyslová 267  
373 71 Hůry, Rudolfov  
Mobil: +420 770 166 660  
E-mail: cb@mateco.cz

## **Hradec Králové**

Cukrovarská 167  
503 03 Smiřice  
Mobil: +420 770 166 665  
E-mail: hk@mateco.cz

## **Ústí nad Labem**

Podhoří 404 (areál firmy Elpa)  
400 10 Ústí nad Labem  
Mobil: +420 770 166 664  
E-mail: unl@mateco.cz



Aktuální kontakty najdete  
na [www.mateco.cz/kontakt](http://www.mateco.cz/kontakt)

