

mateco

mateco 



PRONÁJEM pracovních plošin

Pronájem pracovních plošin po celé České republice

Naše pracovní plošiny jsou určeny pro všechny, kteří čas od času pracují ve výškách. Díky možnosti jejich pronájmu přitom nebudete muset do stroje jednorázově investovat, ale půjčíte si jej pouze tehdy, kdy jej budete opravdu potřebovat. Pronájem moderních zdvihacích zařízení nejruznějších výrobců zajišťujeme po celé České republice.

S dopravou zapůjčeného stroje si u nás nemusíte dělat žádné starosti, protože provozujeme flotilu vlastních nákladních automobilů a zajištění jeho přepravy na místo určení je pro nás samozřejmostí. Stejně tak doprava zpět po skončení pronájmu.

Prohlédněte si nabídku našich strojů a vyberte si ten, který nejlépe vyhovuje vašim potřebám. Ve flotile najdete pracovní plošiny od značek Genie, Ommelift, Ruthmann, JLG, Teupen, Holland Lift, manipulátory značek Manitou a Magni a manipulační vozíky Toyota a Jungheinrich.



Čtěte o společnosti



Video o společnosti

Obsah

Nůžkové elektrické pracovní plošiny	8
Nůžkové dieselové pracovní plošiny	9
Kloubové elektrické samohybné pracovní plošiny.	10
Kloubové dieselové samohybné pracovní plošiny	11
Sloupové pracovní plošiny se stranovým dosahem.	12
Sloupové pracovní plošiny bez stranového dosahu	13
Teleskopické dieselové samohybné pracovní plošiny	14
Přívěsné pracovní plošiny	15
Pásové pracovní plošiny	16
Teleskopické manipulátory s pevným ramenem	17
Teleskopické manipulátory rotační	18
Terénní vysokozdvížné vozíky	19
Vysokozdvížné vozíky.	20
Materiálové pracovní plošiny	21
Automobilové plošiny	22
Special Equipment	23
Pracovní diagramy	24

*Společnost STATECH s.r.o. neručí za případné odchylky v technických parametrech strojů.



Jaké plošiny pronajímáme?

Součástí naší flotily je **velké množství nejrůznějších druhů plošin**. Nabízíme nůžkové, kloubové, teleskopické, přívěsné, pásové, sloupové, automobilové a materiálové plošiny. Pronajmout si můžete také manipulátory, vysokozdvížené vozíky a terénní vysokozdvížené vozíky.

Součástí naší flotily je více než 2 000 různých strojů. Své uplatnění najdou při běžné práci na stavbách, údržbě ve výrobních halách, instalaci veřejného osvětlení a billboardů nebo třeba při práci na vašem domě. Díky velikosti našeho portfolia se přitom právem řadíme mezi opravdové lídry na trhu pronájmu pracovních plošin.

S ohledem na životní prostředí

Jednotlivé činnosti se snažíme **vždy provádět s ohledem na životní prostředí**. Z toho důvodu nabízíme dieselové i elektrické plošiny a čím dál více se soustředíme na rozšiřování naší elektrické flotily.

Stroje šetřící prostředí jsou označeny symbolem:



Díky speciálním interním aplikacím nepoužíváme zbytečně velké množství papíru a snažíme se co nejvíce úkolů provádět elektronickou formou. Zároveň na všech pobočkách separujeme odpad.

Při nákupu IT technologií věnujeme pozornost příslušnému ekologickému označení a otázku životního prostředí pravidelně řešíme také s našimi dodavateli.

V naší flotile najdete mnoho světových výrobců:





Nabízíme nonstop servisní dispečink

Ke všem nabízeným modelům v prodeji i pronájmu pro vás nabízíme nonstop servisní dispečink. Obrátit se na nás můžete také ohledně revizních zkoušek, ročních prohlídek a prodeje náhradních dílů. STATECH má na skladě velké množství náhradních dílů pro rychlé zásahy, které omezují prostoje vašeho stroje na minimum.

Zajistíme pro vás školení bezpečné obsluhy

Abyste mohli pracovní plošinu obsluhovat, neobejdete se bez patřičného oprávnění. Díky **našemu vlastnímu školicímu středisku** v Dolních Beřkovicích jsme však schopni vám jej zajistit. Kromě toho jej poskytujeme i na dalších pobočkách, případně přímo u zákazníka.

Poradíme vám, jaký stroj je pro vás nejvhodnější

Každý typ plošiny je vhodný na jiný druh práce. Pokud tápete a nemáte s výběrem zkušenosti, **obraťte se na naši zákaznickou linku**. Naši kolegové vám rádi poradí ideální řešení pro váš projekt. Zavolat nám můžete na telefonní číslo +420 728 270 270, kde se vám bude věnovat některý z našich odborných zaměstnanců.

Těšit se přitom můžete na profesionální a zároveň osobní přístup.

Pokud už máte jasno, jakou plošinu si pronajmete, stačí vyplnit jednoduchý poptávkový kontaktní formulář na našem webu www.mateco.cz!

SPECIAL EQUIPMENT

a *mateco* division



Special Equipment - Zajistíme i nadstandardní stroje

Samostatnou kategorií tvoří takzvané Special Equipment stroje. Vzhledem k tomu, že naše společnost mateco je mezinárodní a máme široké zastoupení po celé Evropě, můžeme vám zprostředkovat i speciální vybavení pro práci v nestandardních podmínkách. Jednotlivé stroje jsou totiž konstruovány tak, abyste se díky nim dostali i do těžko přístupných míst.

Pod pojmem Special Equipment se proto skrývá skupina nadstandardních strojů, které pro vás můžeme zajistit prostřednictvím naší sesterské společnosti.

Konkrétně se jedná o:

- elektrické a hybridní nůžkové plošiny
- dieselové nůžkové plošiny až do výšky 34 m
- dieselové teleskopické plošiny do výšky 58 m
- elektrické, hybridní a dieselové kloubové plošiny
- mini jeřáby
- speciální manipulátory s výškou zdvihu až do 31 m

Pokud máte o některý nadstandardní stroj zájem, **neváhejte kontaktovat pronájemní oddělení ve vašem regionu** a domluvíme se na podrobnostech.



Více najdete na straně 23.



**INTERNATIONAL
RENTAL** a *mateco* division

International Rental - Pronájem stroje kdekoliv v Evropě

Stejně tak jsme schopni vám zprostředkovat pronájem jakéhokoliv stroje (nejen speciálního) kdekoliv v Evropě a postarat se o kompletní servis v průběhu celého projektu. Díky tomu pro vás bude objednání stroje maximálně jednoduché a v průběhu celé zakázky budete komunikovat s kontaktní osobou ve vašem mateřském jazyce.

Pokud máte mezinárodní projekt a chcete, aby proběhl bez starostí, neváhejte nás kontaktovat a domluvíme se na podrobnostech.

Kontaktní osoby
pro International Rental:

Pavel Pešek

koordinátor International Rental
+420 601 589 722
czech@internationalrental.eu



Kristýna Špurková

koordinátorka International Rental
+420 777 365 543
czech@internationalrental.eu

**INTERNATIONAL
RENTAL** a *mateco* division



**MEZINÁRODNÍ
PROJEKTY
NA KLÍČ**

Naše zastoupení v ČR

Můžete se na nás spolehnout již od roku 2006



STATECH s.r.o., Počapelská 346, 277 01 Dolní Beřkovice

Mobil: +420 728 270 270 • E-mail: info@mateco.cz

Brno

Jihlavská 768/1a
664 41 Troubsko
Mobil: +420 770 166 667
E-mail: brno@mateco.cz

Praha

K Měcholupům 495
109 00 Praha 15
Mobil: +420 770 166 661
E-mail: paha@mateco.cz

Ústí nad Labem

Podhoří 404 (areál firmy Elpa)
400 10 Ústí nad Labem
Mobil: +420 770 166 664
E-mail: unl@mateco.cz

Ostrava

Orlovská 1016
712 00 Slezská Ostrava (Muglinov)
Mobil: +420 770 166 668
E-mail: ostrava@mateco.cz

České Budějovice

Vráto 83
370 01 České Budějovice
Mobil: +420 770 166 660
E-mail: cb@mateco.cz



Plzeň

Areál IPPE, Dýšina 297
330 02 Dýšina
Mobil: +420 770 166 663
E-mail: plzen@mateco.cz

Hradec Králové

Cukrovarská 167
503 03 Smiřice
Mobil: +420 770 166 665
E-mail: hk@mateco.cz

Aktuální kontakty najdete na www.mateco.cz/kontakt

 [mateco Česká republika](https://www.linkedin.com/company/mateco-ceska-republika)

 [facebook.com/plosiny](https://www.facebook.com/plosiny)

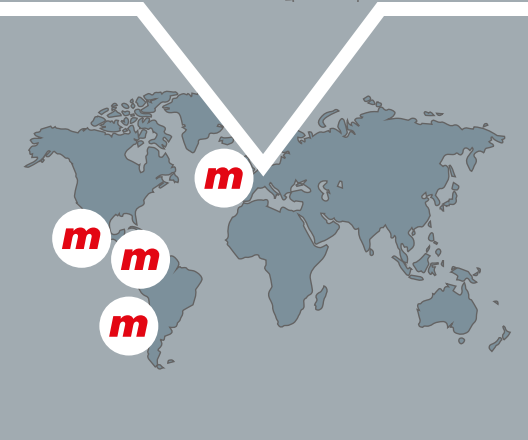
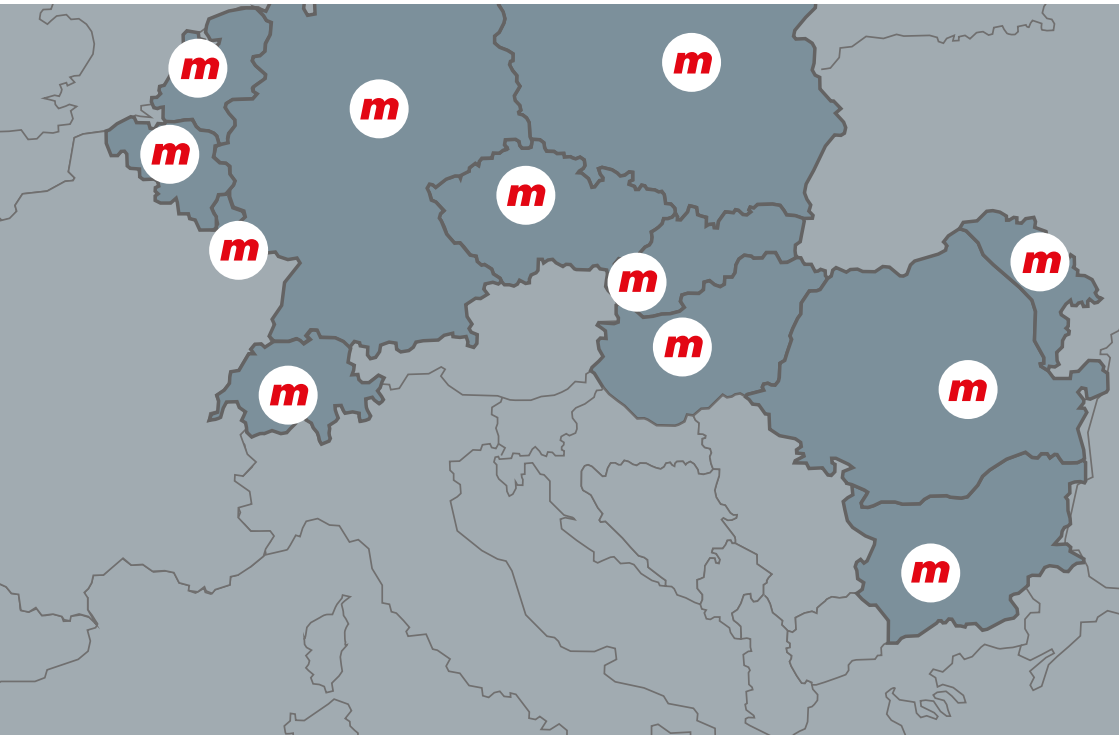
 STATECH s.r.o.

 @statechcz



Naše světové zastoupení

Jako skupina pronájmu působíme v 16 zemích světa



mateco

Belgie	Moldavsko
Bulharsko	Německo
Česká republika	Nizozemsko
Lucembursko	Polsko
Maďarsko	Rumunsko
Chile	Slovensko
Švýcarsko	Španělsko
Panama	Mexiko

Nůžkové pracovní plošiny



Nůžkové elektrické pracovní plošiny

- montáže interiér, montáže a údržba technologií
- instalace topení a elektrických rozvodů
- práce ve skladu, instalace skladových regálů
- montáže protipožárních systémů



Pracovní výška max. (m)	Typ	Značka	Celková délka* (m)	Celková výška* (m)	Celková šířka* (m)	Celková hmotnost (kg)	Rozměry koše š × d + rozšíření (m)	Nosnost koše max. (kg)
5,90	GS 1330m E-Drive	Genie	1,41	1,68	0,78	885	0,67 × 1,26 + 0,46	227
6,30	GS 1432m	Genie	1,40	1,49	0,81	900	0,77 × 1,40 + 0,60	227
6,50	ZS0407DC-Li	Zoomlion	1,44	1,70	0,76	895	0,70 × 1,29 + 0,60	240
6,60	GS 1532	Genie	1,83	1,73	0,81	1 269	0,74 × 1,64 + 0,91	272
7,80	GS 1932	Genie	1,83	1,80	0,81	1 329	0,74 × 1,64 + 0,91	227
8,10	GS 2032	Genie	2,44	1,80	0,81	1 825	0,81 × 2,26 + 0,91	363
9,80	GS 2646	Genie	2,41	1,70	1,17	2 447	1,15 × 2,26 + 0,91	454
9,93	GS 2632	Genie	2,44	1,94	0,81	1 956	0,81 × 2,26 + 0,91	227
11,75	GS 3232	Genie	2,44	2,08	0,81	2 352	0,81 × 2,26 + 0,91	227
11,75	GS 3246	Genie	2,41	1,83	1,17	2 812	1,15 × 2,26 + 0,91	318
13,70	GS 4047	Genie	2,80	1,96	1,19	3 260	1,16 × 2,26 + 0,91	350
13,94	GS 4046 E-Drive	Genie	2,48	1,98	1,17	3 117	1,16 × 2,26 + 0,91	350
14,12	GS 4069 DC	Genie	3,12	2,08	1,75	4 924	1,60 × 2,79 + 1,52	363
14,12	GS 4069 DC OR	Genie	3,76	2,08	1,75	5 316	1,60 × 2,79 + 1,52	363
14,20	4069 LE	JLG	3,07	2,04	1,75	5 300	1,65 × 2,92 + 0,91	360
15,95	GS 4655 E-Drive	Genie	3,14	1,98	1,40	3 700	1,35 × 2,88 + 1,22	350
16,00	HL-160 E12	HollandLift	3,74	2,43	1,20	8 400	1,16 × 3,38 + 1,50	750
17,10	S171-12 E	PB Liftechnik	3,00	2,40	1,22	5 370	1,19 × 2,90 + 1,00	400
17,10	S171-16 E	PB Liftechnik	3,18	2,34	1,60	5 512	1,58 × 3,08 + 1,00	400
17,30	Lifflux SL-153-12E	JLG	4,12	2,65	1,22	7 600	1,16 × 3,91 + 1,50	500
18,80	HL-190 E12	HollandLift	3,74	2,65	1,20	8 400	1,16 × 3,38 + 1,50	500
21,70	HL-220 E12	HollandLift	4,05	3,01	1,20	9 800	1,16 × 3,38 + 1,60	500
22,50	S225-12 ES	PB Liftechnik	4,16	2,89	1,22	9 500	1,19 × 3,98 + 1,50	450

* v transportní poloze



Nůžkové dieselové pracovní plošiny

- montáže opláštění hal, osvětlení, rozvodů a topení
- ideální technika pro film
- instalace vrat, opravy fasád a opláštění budov
- montáže konstrukcí, opravy a údržby mostů

Pracovní výška max. (m)	Typ	Značka	Celková délka* (m)	Celková výška* (m)	Celková šířka* (m)	Celková hmotnost (kg)	Rozměry koše š x d + rozšíření (m)	Nosnost koše max. (kg)
11,75	GS 3369 RT	Genie	3,76	1,92	1,75	3 910	1,60 × 2,79 + 1,52	454
11,94	GS 3384 RT	Genie	4,88	2,00	2,13	6 629	1,83 × 3,98 + 1,52	1 134
12,06	GS 3390 RT	Genie	4,88	2,03	2,36	6 660	1,83 × 4,60 + 1,52	1 134
14,12	GS 4069 RT	Genie	3,76	2,08	1,75	5 192	1,60 × 2,79 + 1,52	363
15,11	GS 4390 RT	Genie	4,88	2,25	2,36	7 145	1,83 × 3,98 + 1,52	680
* 18,00	ZS1623RT***	ZOOMLION	4,88	2,47	2,30	8 650	1,83 × 3,98 + 1,30	680
18,15	GS 5390 RT	Genie	4,88	2,47	2,36	7 926	1,83 × 3,98 + 1,52	680
21,50	B-195DL25	Holland-Lift	4,84	2,88	2,44	11 990	2,30 × 4,37 + 1,80	500
21,70	HL-220 D25 4WD	Holland-Lift	4,84	2,88	2,44	11 990	2,30 × 4,50 + 2,50	750
22,00	JCPT 2223 RTB	Dingli	4,95	3,86	2,46	13 000	2,25 × 4,59 + 2,70	750
27,00	M-250DL25**	Holland-Lift	6,57	3,89	2,44	21 910	2,50 × 6,15 + 2,10	1 000

* v transportní poloze / ** k dispozici přes Special Equipment, viz strana 23 / *** k dispozici od 02/2024 / ***** novinka

Diesellové nůžkové pracovní plošiny jsou vhodné pro práce na zpevněných i nezpevněných podkladech, což symbolizuje v názvu jednotlivých modelů označení RT (zkratka pro anglické "rough-terrain" = těžký terén). Pro práce v terénu jsou vybaveny pohonem 4x4 a automaticky nastavitelnými podpěrami. Diesellové nůžkové plošiny GENIE kromě svých skvělých schopností v terénu nabízejí výjimečnou rychlost zdvihu a velkou pracovní plochu a nosnost pro zvýšení efektivity na stavbě a rychlejší dokončení prací. Bezkonkurenční pracovní výšku nabídnou pracovní plošiny značky Holland-Lift.

mateco / 2024 / Fotografie mají ilustrativní charakter. / Změny a chyby vyhrazeny.



Online nabídka

Kloubové pracovní plošiny



Kloubové elektrické samohybné pracovní plošiny

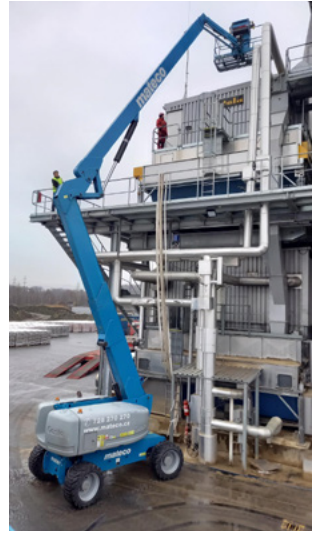
- instalace a údržba technologií,
- instalace topení a elektrických rozvodů
- montáže průmyslových hal
- montáže protipožárních systémů



Pracovní výška max. (m)	Typ	Značka	Stranový dosah max. (m)	Celková délka* (m)	Celková výška* (m)	Celková šířka* (m)	Celková hmotnost (kg)	Rozměry koše š x d + rozšíření (m)	Nosnost koše max. (kg)	Tech. spec. str.
10,89	Z 30/20N RJ	Genie	6,25	5,31	2,05	1,19	6 450	0,76 × 1,17	227	25
12,00	Z 33/18	Genie	5,57	4,17	1,98	1,50	3 665	0,76 × 1,17	200	26
12,52	Z 34/22N	Genie	6,80	5,72	2,00	1,47	5 171	0,76 × 1,42	227	27
14,32	Z 40/23N RJ	Genie	6,91	6,53	1,98	1,50	6 940	0,76 × 1,17	227	28
★ 15,92	Z 45 DC	Genie	6,94	6,11	2,29	2,29	6 379	0,76 × 1,83	300	29
15,94	Z 45/25J DC	Genie	7,70	6,83	2,00	1,79	7 394	0,76 × 1,83	227	30
★ 16,00	ZA14JE-Li**	ZOOMLION	8,10	6,60	2,00	1,75	6 800	0,76 × 1,52	230	31
★ 17,80	ZA16JERT-Li**	ZOOMLION	9,72	7,70	2,23	2,30	7 300	0,76 × 1,52	250	32
20,16	Z 60/37 DC	Genie	11,15	8,15	2,54	2,49	7 530	0,76 × 1,83	227	33

* v transportní poloze / ** k dispozici od 02/2024 / ★ novinka

Modely označené písmenem N (zkratka pro anglické slovo "narrow" = úzký) jsou výjimečně úzké a dostanou se i do velmi stísněných prostor. Modely RJ jsou navíc vybaveny otočným jibem umístěným mezi košem a primárním ramenem, což jim ještě více přidává na všestrannosti a šikovnosti.



Kloubové dieselové samohybné pracovní plošiny

- montáže ocelových a betonových konstrukcí
- montáže průmyslových hal
- oprava a mytí fasád, montáže veřejného osvětlení
- opravy a údržba mostů

Pracovní výška max. (m)	Typ	Značka	Stranový dosah max. (m)	Celková délka* (m)	Celková výška* (m)	Celková šířka* (m)	Celková hmotnost (kg)	Rozměry koše š x d + rozšíření (m)	Nosnost koše max. (kg)	Tech. spec. str.
15,86	Z 45 XC	Genie	7,55	6,66	2,25	2,29	6 870	0,76 x 1,83	300/454	34
15,86	Z 45/25J RT	Genie	7,52	6,56	2,13	2,29	6 460	0,76 x 1,83	227	35
17,59	Z 51/30J RT	Genie	9,37	7,58	2,13	2,29	7 394	0,76 x 1,83	227	36
20,87	Z 62/40	Genie	12,42	9,25	2,40	2,49	10 281	0,91 x 2,44	227	37
25,77	Z 80/60	Genie	18,29	11,27	3,00	2,49	17 010	0,91 x 2,44	227	38
★ 26,50	ZA24J**	ZOOMLION	18,29	11,25	3,00	2,49	18 300	0,91 x 2,44	250	39
43,15	ZX 135/70	Genie	18,03	12,93	3,09	4,94	21 092	0,91 x 2,44	272	40

* v transportní poloze / ** k dispozici od 02/2024 / ★ novinka

GENIE kloubové modely obsahující označení XC ("extra capacity") nabízejí nadstandardní nosnost koše - 300 kg neomezenou v celém rozsahu stroje a 454 kg s omezeným stranovým dosahem a pracovní výškou - viz pracovní diagram konkrétního modelu.



Online nabídka

Sloupové pracovní plošiny



Sloupové elektrické pracovní plošiny se stranovým dosahem

- opravy a instalace rozvodů
- opravy osvětlení
- instalace a údržba technologií

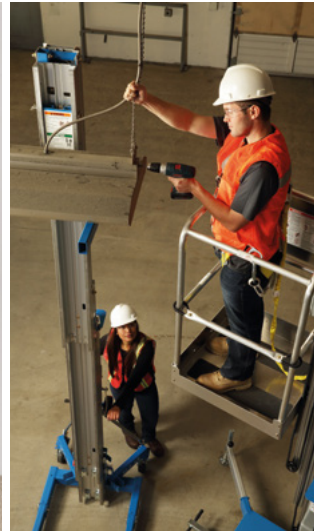
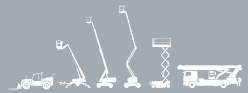


Pracovní výška max (m)	Typ	Značka	Stranový dosah max. (m)	Celková délka* (m)	Celková výška* (m)	Celková šířka* (m)	Celková hmotnost (kg)	Nosnost koše max. (kg)	Tech. spec. str.
9,85	GR 26 J	Genie	3,15	2,82	1,99	0,99	2 650	200	41
9,85	VJR 100	Manitou	3,15	2,80	1,99	0,99	2 650	200	41
12,65	TOUCAN 12E Plus	JLG	6,05	4,14	1,99	1,20	4 900	200	42

* v transportní poloze



Online nabídka



Sloupové elektrické pracovní plošiny bez stranového dosahu

- interiérové montáže, skladové hospodářství
- oprava a instalace podhledů
- opravy osvětlení
- instalace a údržba vzduchotechniky



Pracovní výška max. (m)	Typ	Značka	Nosnost max. (kg)	Rozměry koše šířka × délka (m)	Celkové rozměry* šířka × délka × výška (m)	Celková hmotnost (kg)	Napájecí zdroj
★ 4,90	LEONARDO HD OUTDOOR**	BRAVI	180	0,68 × 1,15	0,739 × 1,192 × 1,747	510	baterie
8,12	AWP 20S AC	Genie	159	0,66 × 0,69	0,74 × 1,24 × 1,98	307	230V
9,57	AWP 25S AC	Genie	159	0,66 × 0,69	0,74 × 1,31 × 1,98	330	230V
11,00	AWP 30S AC	Genie	159	0,66 × 0,69	0,74 × 1,35 × 1,98	352	230V
14,29	AWP 40S AC	Genie	136	0,66 × 0,69	0,74 × 1,42 × 2,78	472	230V

* v transportní poloze / ** k dispozici od 02/2024, lze zapůjčit včetně přídavného zařízení Solo-Gyps

*novinka

Teleskopické pracovní plošiny



Teleskopické dieselové samohybné pracovní plošiny

- montáže ocelových a betonových konstrukcí
- opravy a montáže osvětlení, fasád, střech a komínů
- instalace oken, billboardů, filmové techniky
- údržba zeleně, veřejného osvětlení

Pracovní výška max. (m)	Typ	Značka	Stranový dosah max. (m)	Celková délka* (m)	Celková výška* (m)	Celková šířka* (m)	Celková hmotnost (kg)	Rozměry koše s x d (m)	Nosnost koše max. (kg)	Tech. spec. str.
21,80	S 65	Genie	17,10	7,60	2,72	2,49	10 449	0,91 x 2,44	227	43
21,81	S 65 XC	Genie	16,51	7,80	2,81	2,49	11 412	0,91 x 2,44	300/454	44
★ 26,51	S 80 J	Genie	16,69	10,44	2,74	2,49	11 113	0,91 x 2,44	300	45
27,90	S 85	Genie	23,32	11,58	2,80	2,50	17 236	0,91 x 2,44	227	46
27,91	S 85 XC	Genie	22,71	12,37	2,80	2,49	17 917	0,91 x 2,45	300/454	47
34,00	S 105	Genie	24,38	12,17	3,07	2,49	18 144	0,91 x 2,44	227	48
34,00	SX 105 XC	Genie	24,38	12,19	3,05	2,49	19 300	0,91 x 2,44	300/454	49
40,10	S 125	Genie	24,40	12,17	3,07	2,49	20 300	0,91 x 2,44	227	50
40,10	SX 125 XC	Genie	24,38	12,19	3,05	2,49	20 700	0,91 x 2,44	300/454	51
48,33	SX 150**	Genie	24,38	13,00	3,05	2,49	22 657	0,91 x 2,44	340	52
56,86	SX 180**	Genie	24,38	12,98	3,05	2,49	24 948	0,91 x 2,44	340	53

* v transportní poloze / * novinka

** k dispozici přes Special Equipment, viz strana 23

Výhody plošin typu XC

GENIE modely obsahující XC ("extra capacity") nabízejí nadstandardní nosnost koše - 300 kg neomezenou v celém rozsahu stroje a 454 kg s omezeným stranovým dosahem, viz pracovní diagram konkrétního modelu.



Online nabídka



Prívěsné pracovní plošiny

- údržba zeleně, veřejného osvětlení, reklamních ploch
- opravy střech a komínů, čištění okapů
- instalace reklam
- dům a zahrada



Prac. výška max. (m)	Typ	Značka	Stranový dosah max. (m)	Celková délka* (m)	Celková výška* (m)	Celková šířka* (m)	Celková hmot. (kg)	Rozměry koše š × d (m)	Nosnost koše max. (kg)	Napájecí zdroj	Tech. spec. str.
12,50	1250 E	Ommelift	8,50	7,10	1,97	1,60	1 600	0,80 × 1,25	200	230V	54
12,50	1250 EB	Ommelift	8,50	7,10	1,97	1,60	1 900	0,80 × 1,25	200	230V/baterie	54
12,80	1300 EBP	Ommelift	9,00	6,27	1,93	1,60	1 750	0,80 × 1,25	200	230V/baterie/benzín	55
★ 15,00	1500 EXB**	Ommelift	8,50	6,04	1,99	1,66	2 050	0,80 × 1,25	230	230V/baterie	56
16,80	1700 EXB	Ommelift	9,10	6,24	1,96	1,60	2 200	0,80 × 1,25	200	230V/baterie	57
18,30	1830 EXP	Ommelift	10,50	6,70	1,99	1,60	2 550	0,80 × 1,25	200	230V/benzín	58
18,30	1830 EXBP	Ommelift	10,50	6,70	1,99	1,60	2 550	0,80 × 1,25	200	230V/baterie/benzín	58
25,10	2500 EBD	Ommelift	12,60	8,40	2,10	1,70	3 180	0,80 × 1,25	200	hybridní	59
29,00	2900 EBD	Ommelift	12,30	9,21	2,10	1,70	3 500	0,80 × 1,25	200	hybridní	59

* v transportní poloze / * novinka

** k dispozici od 05/2024



Online nabídka

Pásové pracovní plošiny



Hybridní pásové pracovní plošiny

- opravy, údržba a montáže v prostorách se ztíženým přístupem
- optimální pro údržbu a opravy v obchodních domech
- opravy, údržba a montáže v patrech a montáže s nízkou nosností podlahy
- montáže elektrorozvoden v terénu

Prac. výška max. (m)	Typ	Značka	Stranový dosah max. (m)	Celková délka* (m)	Celková výška* (m)	Celková šířka* (m)	Celková hmot. (kg)	Rozměry koše š x d (m)	Nosnost koše max. (kg)	Tech. spec. str.
14,70	Leo 15 GT	Teupen	7,60	5,25	1,99	0,78	1 800	0,7 × 1,42	200	60
15,30	X15J PLUS	JLG	6,60	3,40	1,99	0,75	1 910	0,69 × 1,34	230	61
15,80	SA 16	BLUELIFT	7,40	3,75	1,99	0,78	1 900	0,7 × 1,30	230	62
20,05	X20J PLUS	JLG	9,70	4,40	2,00	0,80	2 840	0,69 × 1,34	230	63
22,00	SA 22	BLUELIFT	10,90	4,52	1,97	0,94	2 990	0,7 × 1,30	250	63
23,00	Leo 23 GT	Teupen	11,20	6,20	1,97	0,98	3 100	0,7 × 1,42	200	64
25,00	Leo 25 T	Teupen	15,50	7,22	1,98	1,78	3 000	0,8 × 1,20	200	65
26,00	SA 26	BLUELIFT	14,50	4,91	1,98	0,99	3 350	0,7 × 1,30	250	66
30,00	Leo 30 T	Teupen	15,70	7,20	1,98	1,58	4 300	0,8 × 1,20	200	67

* v transportní poloze

Pracovní plošiny jsou vybaveny dálkovým ovládáním, zásuvkou v koši na 230 V a spalovacím motorem či elektromotorem.



Online nabídka



Teleskopické dieselové manipulátory s pevným ramenem

- rozvoz stavebního materiálu na stavbě, zvedání palet s materiálem do pater
- stavba hal
- montáž ocelových a betonových konstrukcí
- převoz materiálu v zemědělství

Výška zdvihu max. (m)	Typ	Značka	Nosnost max. (kg)	Celková délka* (m)	Celková výška (m)	Celková šířka* (m)	Celková hmotnost (kg)	Tech. spec. str.
5,85	MT 625 H	Manitou	2 500	3,83	1,92	1,81	4 800	68
9,00	MT 932 EASY	Manitou	3 200	4,70	2,30	2,34	7 145	68
9,00	MT 933 EASY	Manitou	3 300	4,70	2,30	2,34	7 145	69
13,53	MT 1440	Manitou	4 000	6,13	2,45	2,37	10 900	70
17,55	MT 1840 EASY	Manitou	4 000	6,27	2,50	3,79	11 700	71

* v transportní poloze

Teleskopické manipulátory



Teleskopické dieselové manipulátory rotační

- rozvoz stavebního materiálu na stavbě, zvedání palet s materiálem do pater
- stavba hal
- montáž ocelových a betonových konstrukcí
- náhrada za autojeřáb při práci s nižší hmotností břemena

Výška zdvihu max. (m)	Typ	Značka	Nosnost max. (kg)	Celková délka* (m)	Celková výška* (m)	Celková šířka* (m)	Celková hmotnost (kg)	Tech. spec. str.
17,56	RTH 5.18	Magni	4 999	6,69	3,12	2,54	15 100	72
17,90	MRT 1840 EASY	Manitou	4 000	5,54	2,97	2,40	13 300	73
★ 20,50	RTH 5.21	Magni	4 999	7,77	3,12	2,55	15 900	73
20,80	RTH 6.21	Magni	6 000	7,89	3,12	2,53	17 600	74
20,90	MRT 2150 R	Manitou	5 000	6,78	3,05	2,49	17 930	74
★ 22,00	RTH 6.22	Magni	6 000	8,24	3,12	2,53	20260	75
25,90	MRT 2660 Vision+	Manitou	6 000	8,08	3,10	2,50	18 000	76

* v transportní poloze

★ novinka



Online nabídka



Terénní vysokozdvížené vozíky

- manipulace s materiálem na neupravených plochách
- vykládka a nakládka materiálu

Nosnost max. (kg)	Typ	Značka	Výška zdvihu max. (m)	Celková délka* (m)	Celková výška* (m)	Celková šířka* (m)	Celková hmotnost (kg)
2 500	MH 25-4T	Manitou	3,70	4,04	2,11	1,45	4 500
2 500	MC 25-4 ST5	Manitou	3,70	4,19	2,16	1,45	4 470
3 000	M 30-4	Manitou	5,50	3,49	2,98	1,92	5 780
5 000	M 50-4	Manitou	5,50	3,74	2,98	2,08	8 190

* v transportní poloze



Online nabídka

Vysokozdvížené vozíky



Vysokozdvížené vozíky

- manipulace s materiálem
- vykládka a nakládka zboží, zakládání zboží do regálů
- stavba skladových regálů



Nosnost max. (kg)	Typ	Značka	Výška zdvihu max. (m)	Náklon vidlí	Celková délka* (m)	Celková výška* (m)	Celková šířka* (m)	Celková hmotnost (kg)	Napájecí zdroj	
2 500	8FBMT25	Toyota	4,70	5/8	2,43	2,23	1,19	5 359	elektrický	★
2 500	02-8FDF25	Toyota	4,30	6/11	2,64	2,11	1,20	3 980	diesel	
★ 2 700	RX60-30	STILL	5,54**	7/5	2,43	2,53**	1,30	5 416	elektrický	★
3 000	8FBMT30	Toyota	4,70	5/8	2,45	2,40	1,19	5 708	elektrický	★
3 000	02-8FDF30	Toyota	4,30	6/11	2,78	2,16	1,30	4 640	diesel	
3 300	8FBMT35	Toyota	4,70	5/8	2,48	2,39	1,19	6 105	elektrický	★
★ 3 320	RX60-35 L	STILL	5,54**	7/5	2,67	2,53**	1,40	5 811	elektrický	★
3 500	52-8FDJF35	Toyota	4,70	6/11	2,85	2,26	1,29	4 800	diesel	
4 570	40-8FD50N	Toyota	4,00	6/12	3,17	3,05	1,45	7 770	diesel	

* v transportní poloze / ** liší se dle typu zdvihacího zařízení konkrétního vozíku v transportní poloze

★ novinka

Retraky

- vykládka a nakládka zboží, zakládání zboží do regálů
- flexibilní a rychlá manipulace
- stavba skladových regálů



Online nabídka

Nosnost max. (kg)	Typ	Značka	Výška zdvihu max. (m)	Náklon vidlí	Celková délka* (m)	Celková výška* (m)	Celková šířka* (m)	Celková hmotnost (kg)	Napájecí zdroj	
1 400	ETV 214	Jungheinrich	8,42	-1/0,5	2,35	3,34	1,27	3 540	baterie	★
1 400	RRE140B	Toyota	8,50	-2/4	2,44	3,56	1,13	3 660	baterie	★
★ 1 600	RRE 160 B**	Toyota	8,50	-2/4	2,43	3,56	1,27	3 800	baterie	★

* v transportní poloze / ** k dispozici od 10/2024 / ★ novinka



Materiálové pracovní plošiny

- zvedání materiálu a technologií s nízkou hmotností
- vykládka a nakládka zboží, zakládání zboží do regálů



Typ	Značka	Výška zdvihu max. (m)	Nosnost max. (kg)	Rozměry vidlí šířka x délka (m)	Celkové rozměry v rozšíření šířka x délka x výška (m)	Celkové rozměry* šířka x délka x výška (m)	Celková hmotnost (kg)
SLA 20	Genie	5,94	363	0,60 x 0,70	1,85 x 2,08 x 2,00	0,8 x 0,74 x 2,00	184
SLA 25	Genie	7,42	295	0,60 x 0,70	1,85 x 2,08 x 2,00	0,8 x 0,79 x 2,00	204

* v transportní poloze



Online nabídka

Automobilové plošiny



Automobilové plošiny

- údržba zeleně, veřejného osvětlení, instalace vánočních ozdob
- dům a zahrada
- oprava a údržba fasád a střech
- opravy a údržba mostů

Typ	Značka	Pracovní výška max. (m)	Stranový dosah max. (m)	Nosnost koše max. (kg)	Rozměry koše šířka × délka (m)	Ovládání	Celková hmotnost (kg)	Tech. spec. str.
STEIGER® TBR 250	Ruthmann	24,50	16,50	230	0,70 × 1,40	elektrohydr. proporc.	3 500	77
STEIGER® TBR 260	Ruthmann	26,00	17,00*	250	0,70 × 1,40	elektrohydr. proporc.	3 500	78
STEIGER® TB 290	Ruthmann	28,60	16,20*	230	0,70 × 1,40	elektrohydr. proporc.	3 500	79
★ STEIGER® T 360**	Ruthmann	36,00	30,90*	350	0,86 × 1,70	elektrohydr. proporc.	18000	80

* podle zatížení, úhlu otáčení a výbavy / ** k dispozici ve druhé polovině roku 2024

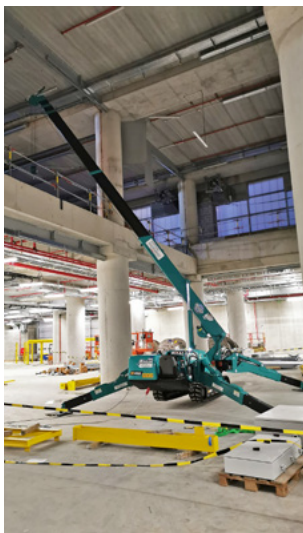
* novinka

Obsluha automobilových plošin

Pracovní plošiny na automobilovém podvozku nabízíme i s možností zajištění obsluhy! Neváhejte nás kontaktovat.



Online nabídka



Special Equipment

Special Equipment

V našem portfoliu máme i speciální plošiny s nestandardní výškou zdvihu pro splnění i těch nejnáročnějších požadavků. Naváhejte kontaktovat naše obchodníky, kteří vám rádi pomohou s vyřešením vašich pracovních potřeb a nabídnou vám stroj dle vašich požadavků.

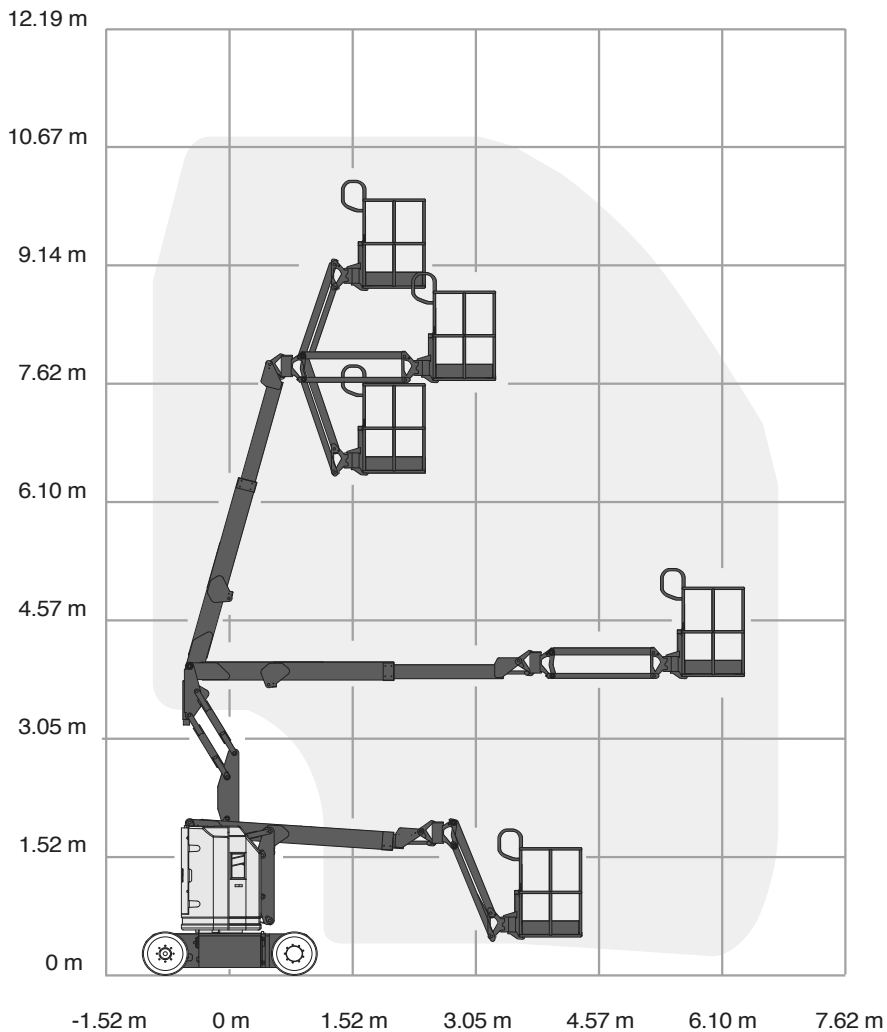
	Pracovní výška max. (m)	Typ	Značka	Stranový dosah* (m)	Celková délka* (m)	Celková výška (m)	Celková šířka* (m)	Celková hmotnost (kg)	Rozměry koše š x d + rozšíření (m)	Nosnost koše max. (kg)	Napájecí zdroj
Nížkové plošiny	27,50	S 275-14ES	PB-LIFT	-	6,60	3,96	1,40	22 570	6,15 x 1,40 + 2,25	900	elektr.
	28,20	HL 285-E13	Holland-Lift	-	5,84	4,10	1,32	18 770	5,21 x 1,30 + 2,20	750	elektr.
	33,70	HL 330 E30 RT	Holland-Lift	-	7,02	3,63	2,98	34 850	6,66 x 2,80 + 3,00	1 000	elektr.
	33,70	HL 340 D30	Holland-Lift	-	7,02	3,63	2,98	3 1570	6,66 x 2,80 + 3,00	1 000	diesel
Prásové plošiny	35,00	LEO 35T	TEUPEN	17,00	8,00	1,99	1,58	5 400	1,20 x 0,80	250	elektr. + diesel
	38,60	LEO 39	TEUPEN	23,30	7,85	1,99	1,59	8 750	1,50 x 0,80	400	elektr. + diesel
Teleskopické plošiny	43,15	SX135 XC	GENIE	27,43	19,76	3,50	3,94	21 546	2,44 x 0,91	300/454	diesel
	48,33	SX150	GENIE	24,38	16,18	3,05	2,49	22 657	2,44 x 0,91	340	diesel
	56,86	SX180	GENIE	24,38	16,18	3,05	2,49	24 948	2,44 x 0,91	340	diesel

* v transportní poloze

Pracovní diagramy

Kloubové elektrické samohybné pracovní plošiny	25
Kloubové dieselové samohybné pracovní plošiny	34
Sloupové pracovní plošiny se stranovým dosahem	41
Teleskopické dieselové samohybné pracovní plošiny	43
Přívěsné pracovní plošiny	54
Pásové pracovní plošiny	60
Teleskopické manipulátory	68
Automobilové plošiny	77

Z 30/20N RJ - pracovní diagram



Nízkové plošiny

Kloubové plošiny

Sloupové plošiny

Teleskopické plošiny

Průběžná plošina

Přesahová plošina

Teleskopické manipulatory

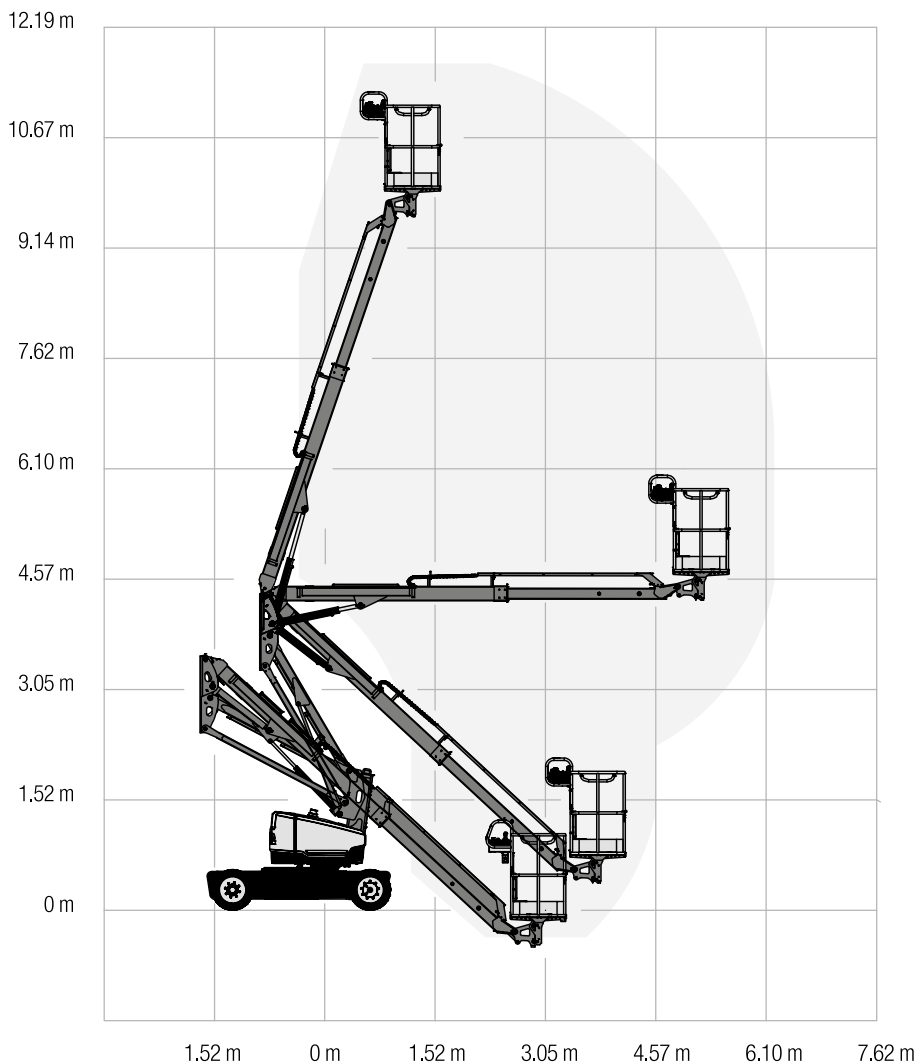
Terénní vozíky

Vysokozdvíže vozíky

Materiálové plošiny

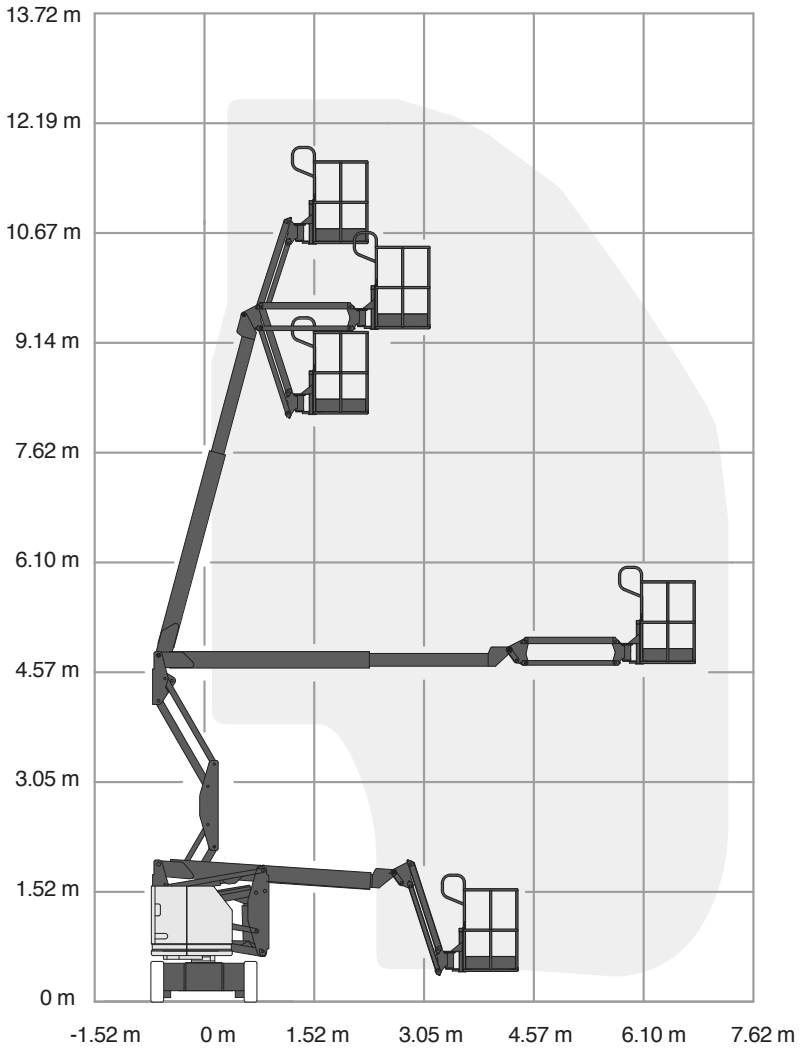
Automobilové plošiny

Z 33/18 - pracovný diagram





Z 34/22N - pracovní diagram



Nízkové plošiny

Kroužkové plošiny

Stoupcové plošiny

Teleskopické plošiny

Převážné plošiny

Pásové plošiny

Teleskopické manipulátory

Terénní vřs. vozíky

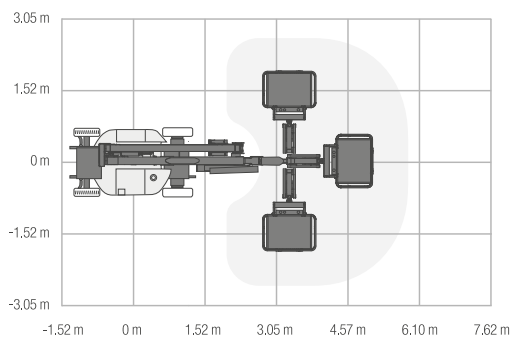
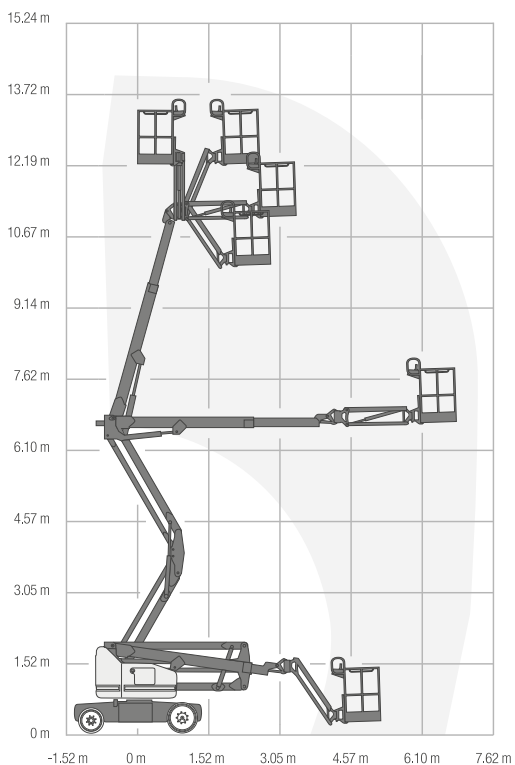
Vysokozdvizné vozíky

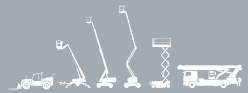
Materiálové plošiny

Automobilové plošiny

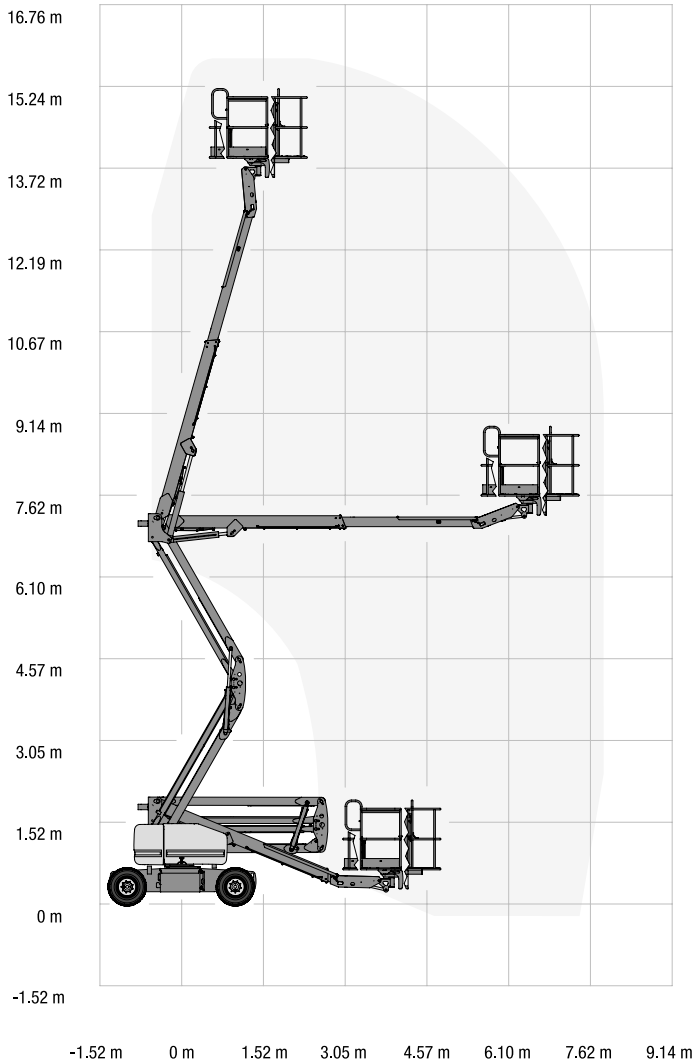
Z 40/23N RJ - pracovný diagram

- Nížkové plošiny
- Kloubové plošiny
- Sloupové plošiny
- Teleskopické plošiny
- Přívěsné plošiny
- Pásové plošiny
- Teleskopické manipulátory
- Terénní vys. vozíky
- Vysokozdvížečné vozíky
- Matériálové plošiny
- Automobilové plošiny





Z 45 DC - pracovní diagram



Nůžkové plošiny

Kroužkové plošiny

Stoupcové plošiny

Teleskopické plošiny

Přivěsné plošiny

Pracovní plošiny

Teleskopické manipulátory

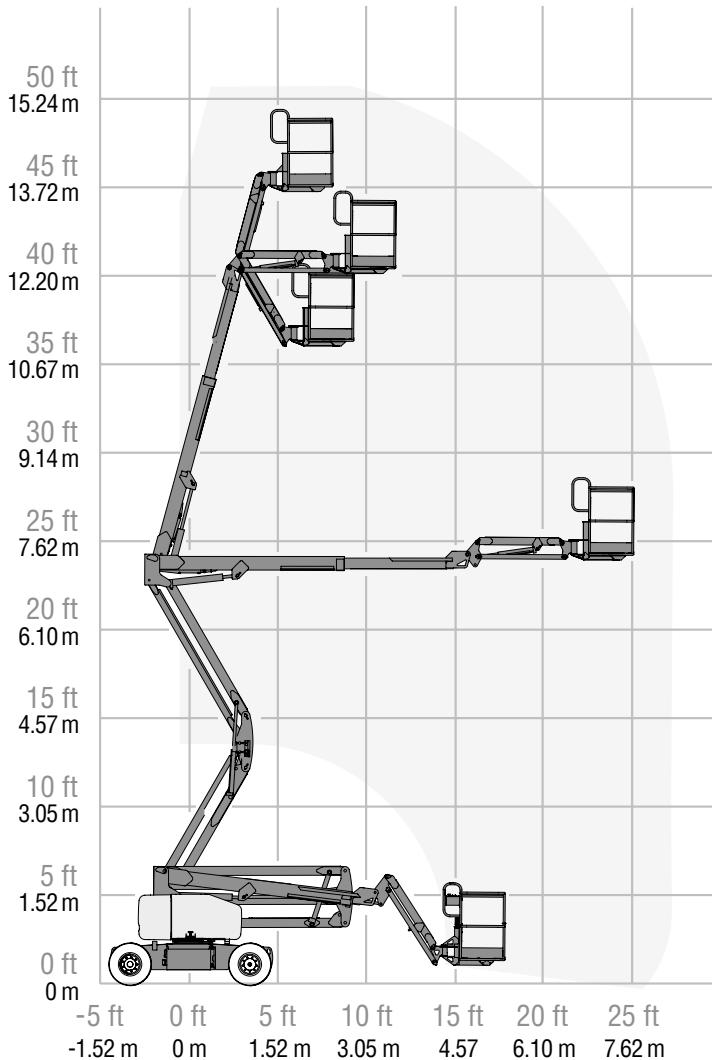
Terénní vozy

Vysokozdvíže vozy

Materiálové plošiny

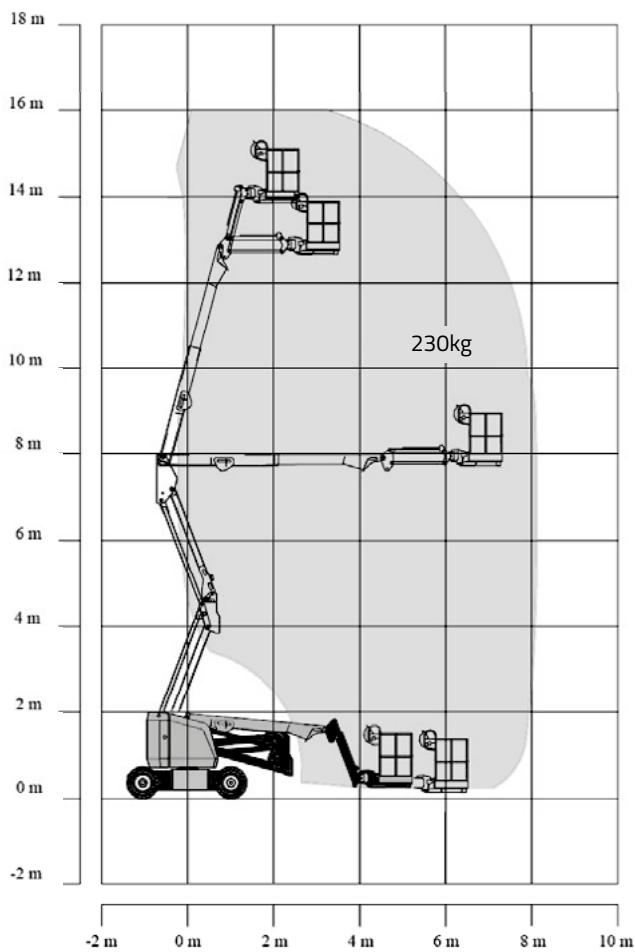
Automobilové plošiny

Z 45/25J DC - pracovný diagram





ZA14JE-Li - pracovní diagram



Nůžkové
plošiny

Kroužkové
plošiny

Stoupové
plošiny

Teleskopické
plošiny

Průběžné
plošiny

Passové
plošiny

Teleskopické
manipulátory

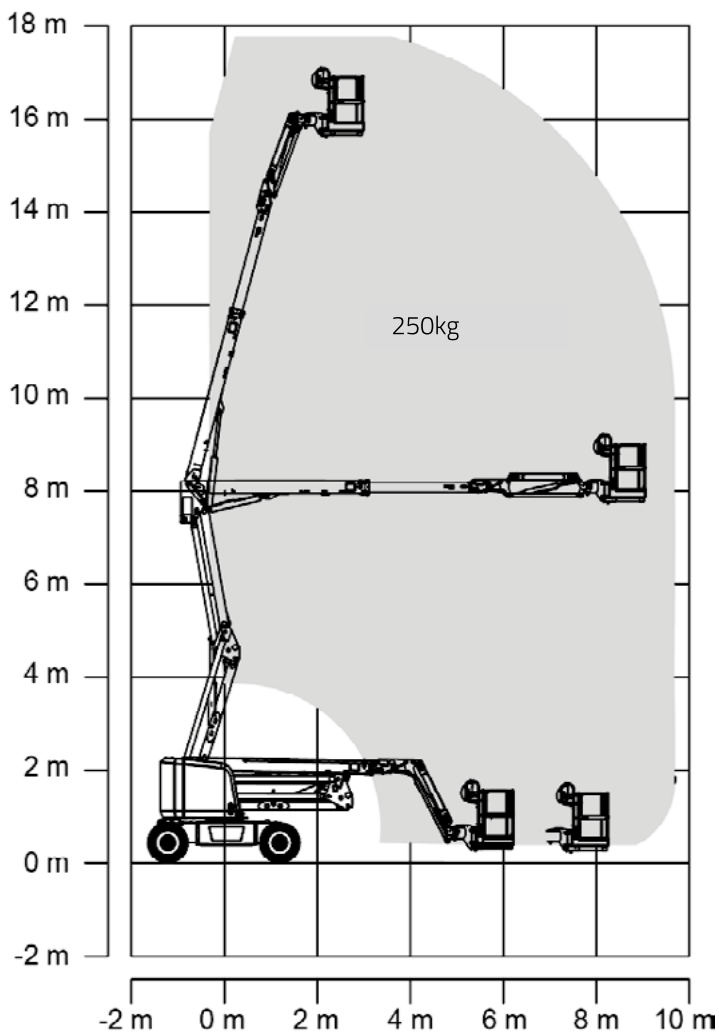
Terénní vřs.
vozky

Vysokozdvíže
vozky

Materiálové
plošiny

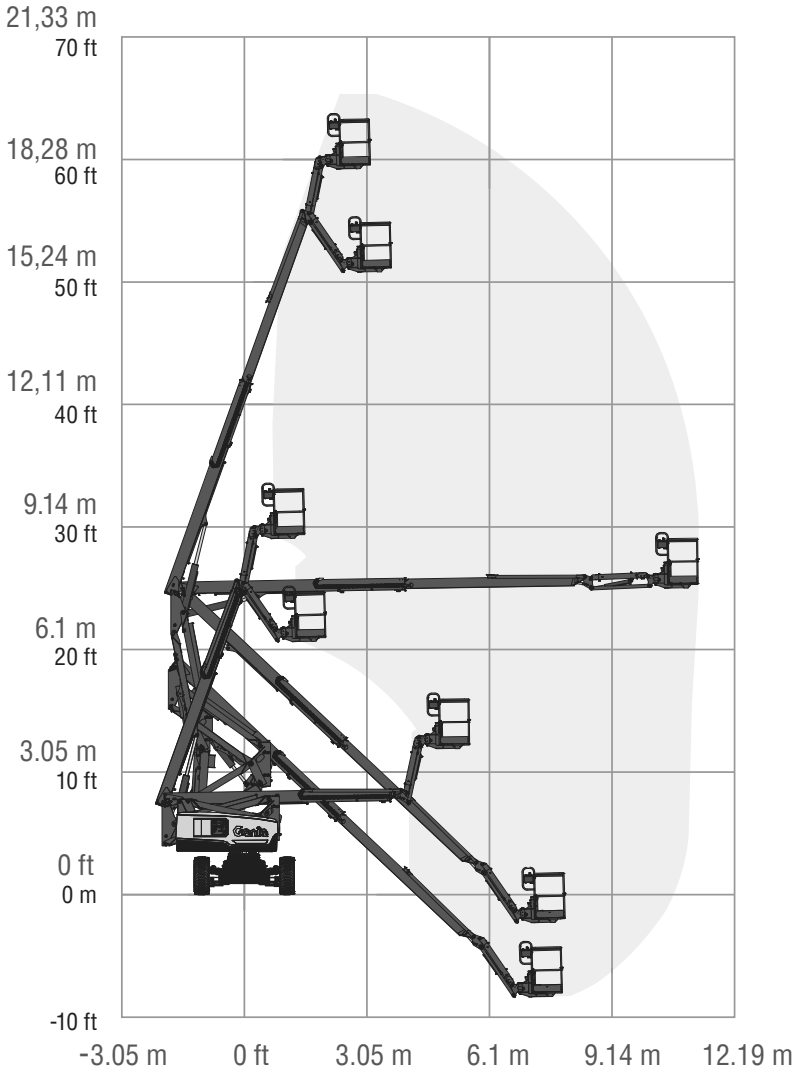
Automobilové
plošiny

ZA16JE-Li - pracovní diagram





Z 60/37 DC - pracovní diagram



Nůžkové
plošiny

Krabičkové
plošiny

Sloupové
plošiny

Teleskopické
plošiny

Průběžné
plošiny

Pracovní
plošiny

Teleskopické
manipulátory

Terénní vřs.
vozky

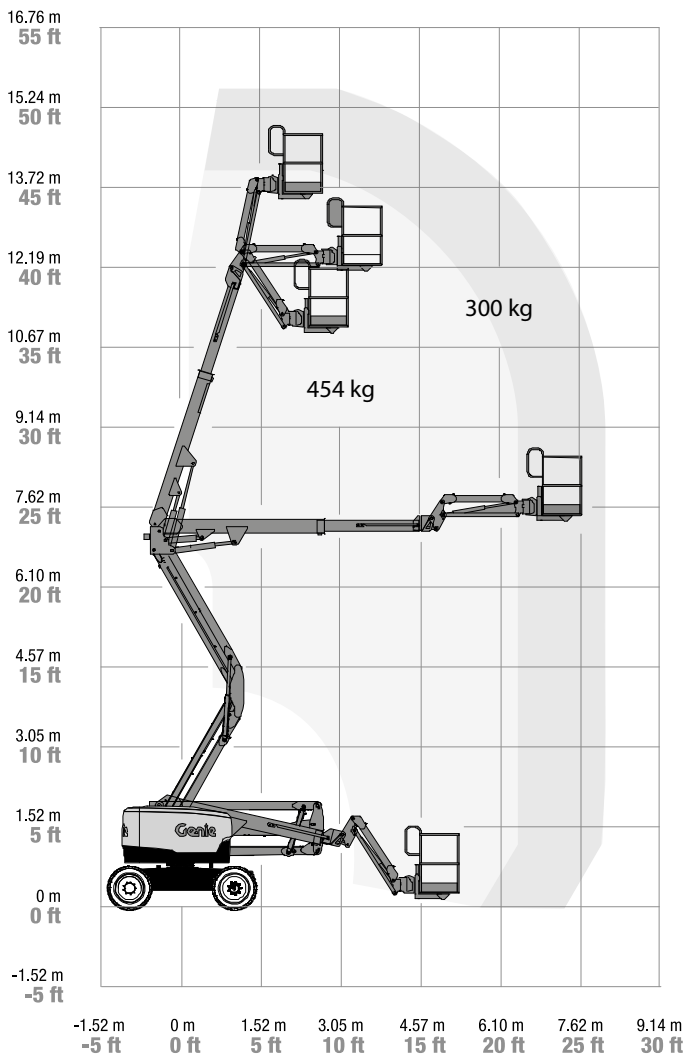
Vysokozdvizné
vozky

Materiálové
plošiny

Automobilové
plošiny

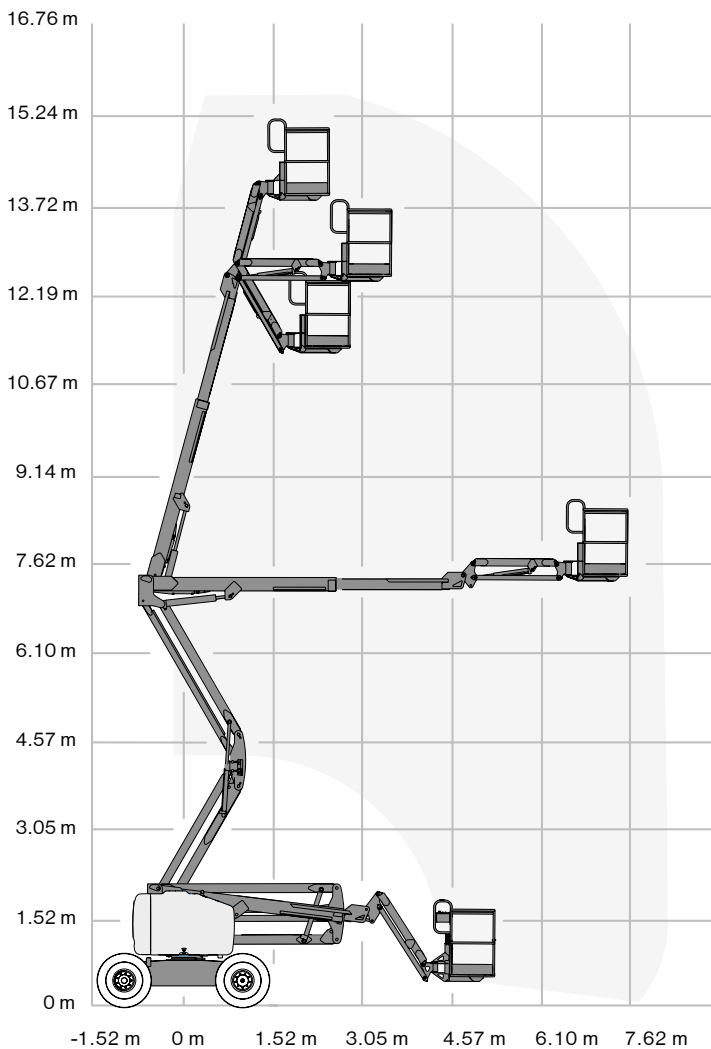
Z 45 XC - pracovní diagram

- Nížkové plošiny
- Kloubové plošiny
- Sloupové plošiny
- Teleskopické plošiny
- Přivážené plošiny
- Pásové plošiny
- Teleskopické manipulátory
- Terénní vys. vozíky
- Vysokozdvížečné vozíky
- Matériálové plošiny
- Automobilové plošiny





Z 45/25J RT - pracovní diagram



Nůžkové
plošiny

Kroubové
plošiny

Sloupové
plošiny

Teleskopické
plošiny

Přivěsné
plošiny

Pracovní
plošiny

Teleskopické
manipulátory

Terénní vřs-
vozky

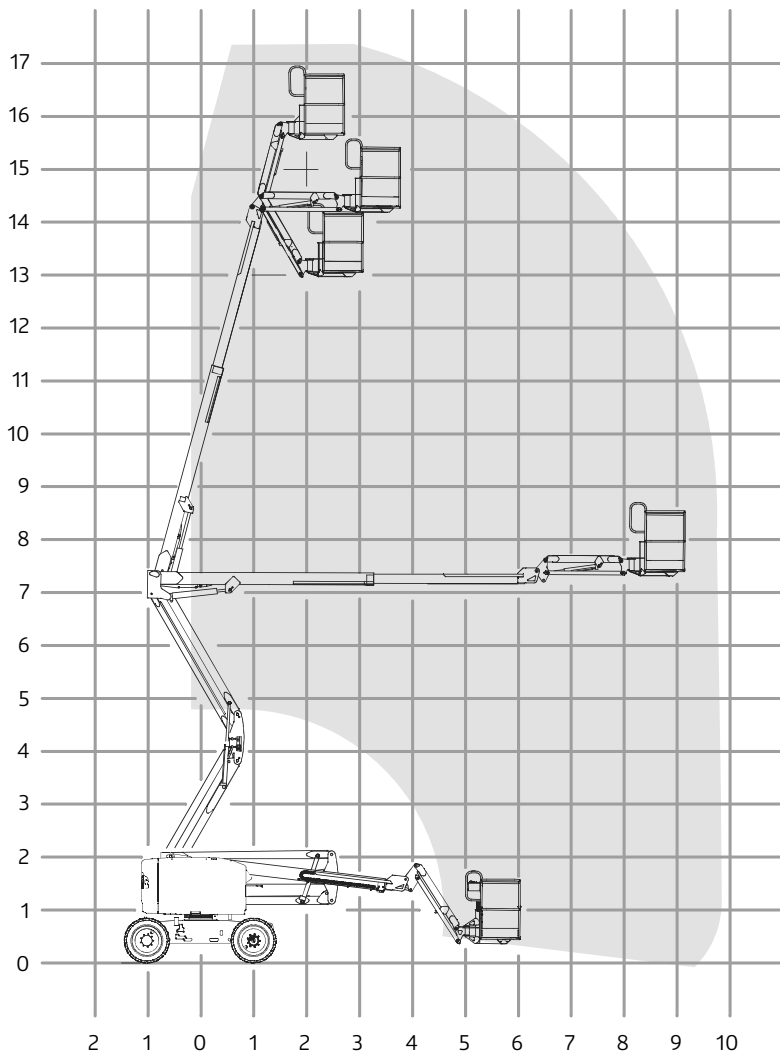
Vysokozdvíže-
vozky

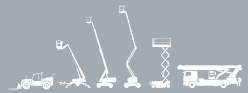
Materiálové
plošiny

Automobilové
plošiny

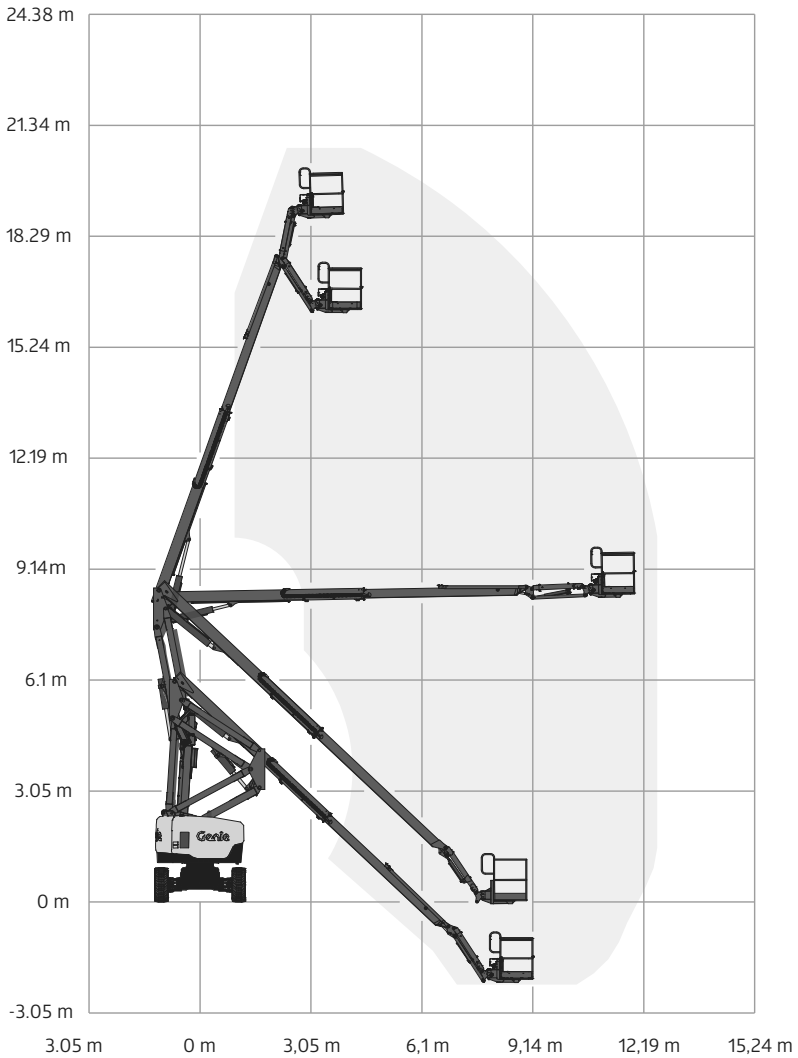
Z 51/30J RT - pracovní diagram

- Nížkové plošiny
- Kloubové plošiny
- Sloupové plošiny
- Teleskopické plošiny
- Přívěsné plošiny
- Pásové plošiny
- Teleskopické manipulatory
- Terénní vys. vozíky
- Vysokozdvíhací vozíky
- Matériálové plošiny
- Automobilové plošiny





Z 62/40 - pracovní diagram



Nůžkové
plošiny

Kroužkové
plošiny

Sloupové
plošiny

Teleskopické
plošiny

Převážné
plošiny

Pracovní
plošiny

Teleskopické
manipulátory

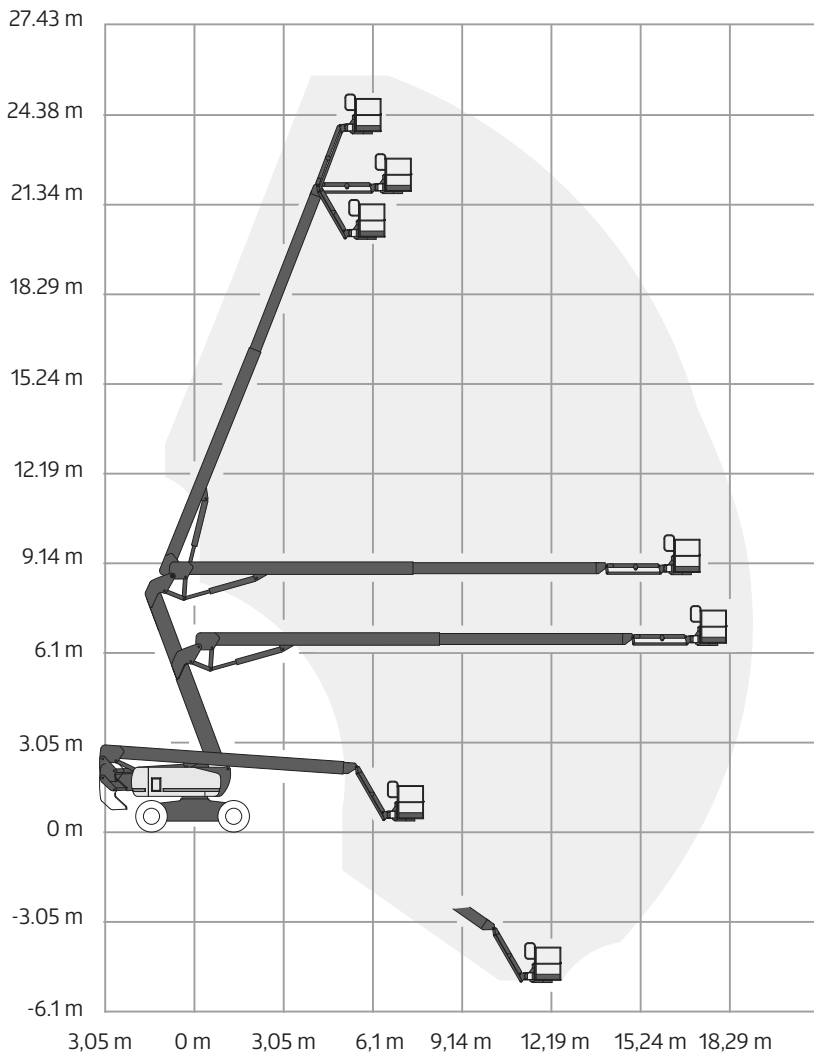
Terénní vřs.
vozíky

Vysokozdvizné
vozíky

Materiálové
plošiny

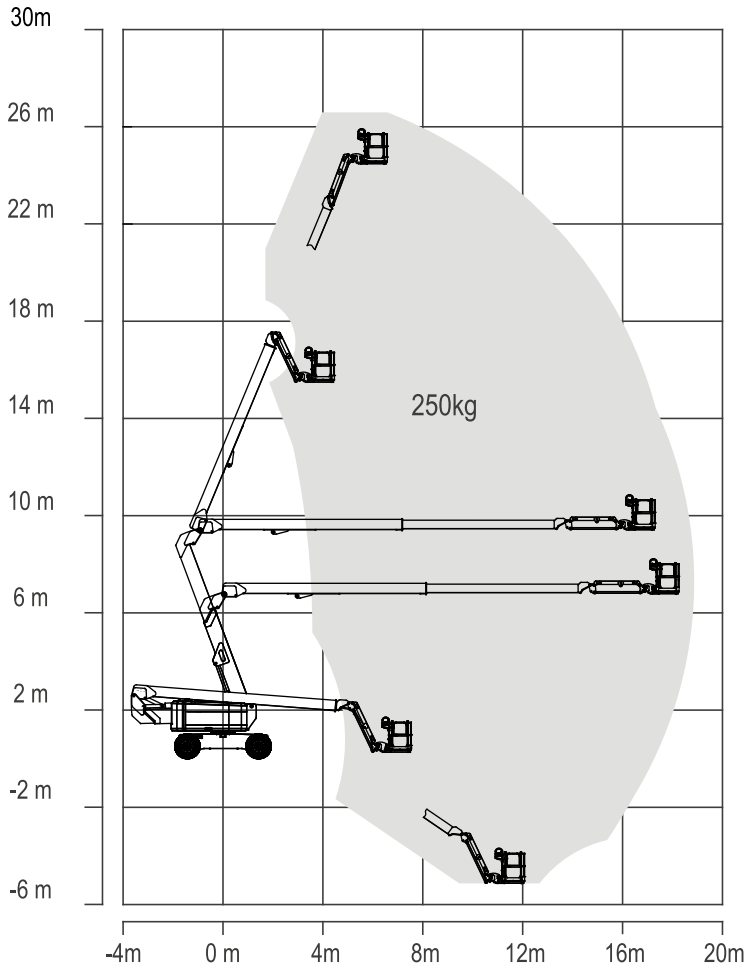
Automobilové
plošiny

Z 80/60 - pracovní diagram





ZA24J - pracovní diagram



Nůžkové
plošiny

Kroužkové
plošiny

Stoupové
plošiny

Teleskopické
plošiny

Převážné
plošiny

Pásové
plošiny

Teleskopické
manipulátory

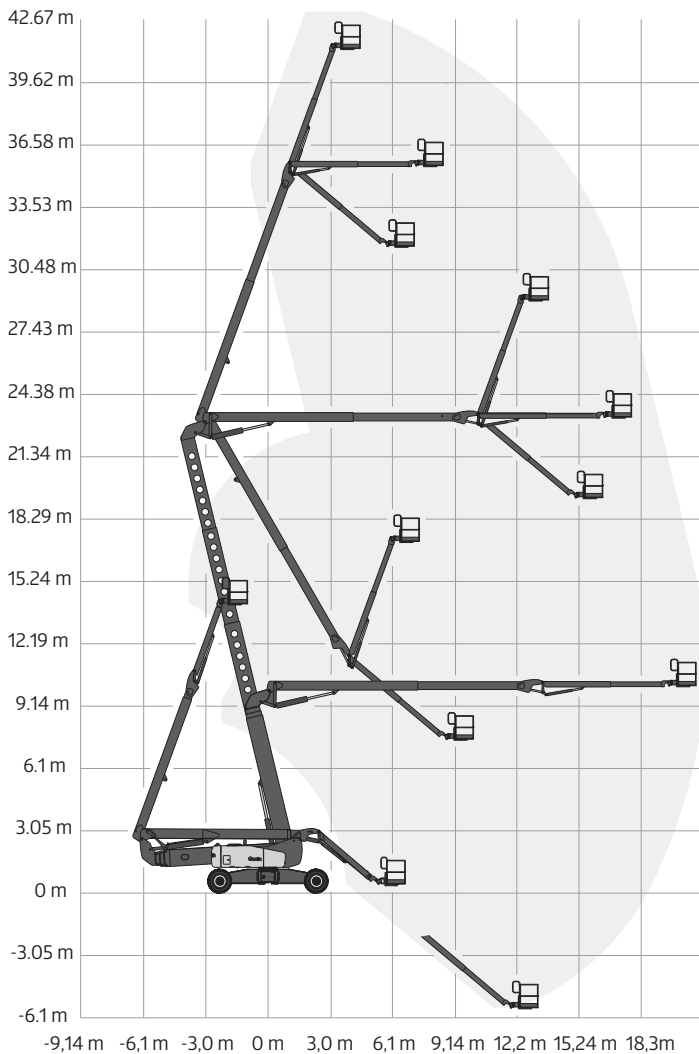
Terénní vřs.
vozky

Vysokozdvíže
vozky

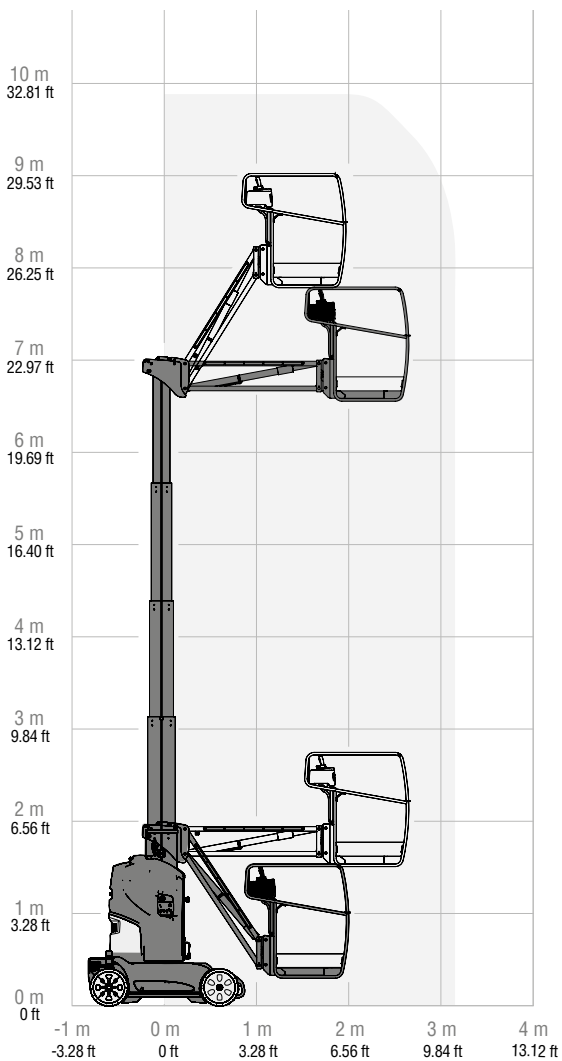
Materiálové
plošiny

Automobilové
plošiny

ZX 135/70 - pracovní diagram



GR 26 J, VJR 100 - pracovní diagram



Nůžkové
plošiny

Kluzové
plošiny

Sloupové
plošiny

Teleskopické
plošiny

Průběžné
plošiny

Pracové
plošiny

Teleskopické
manipulátory

Terénní vřs.
vozky

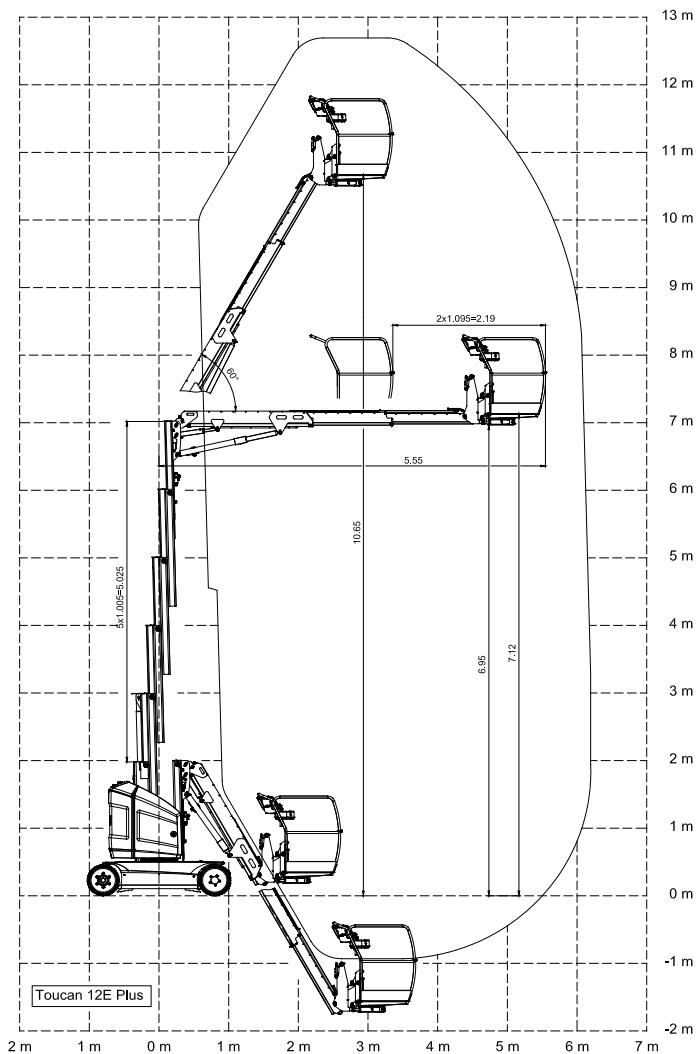
Vysokozdvizné
vozky

Materiálové
plošiny

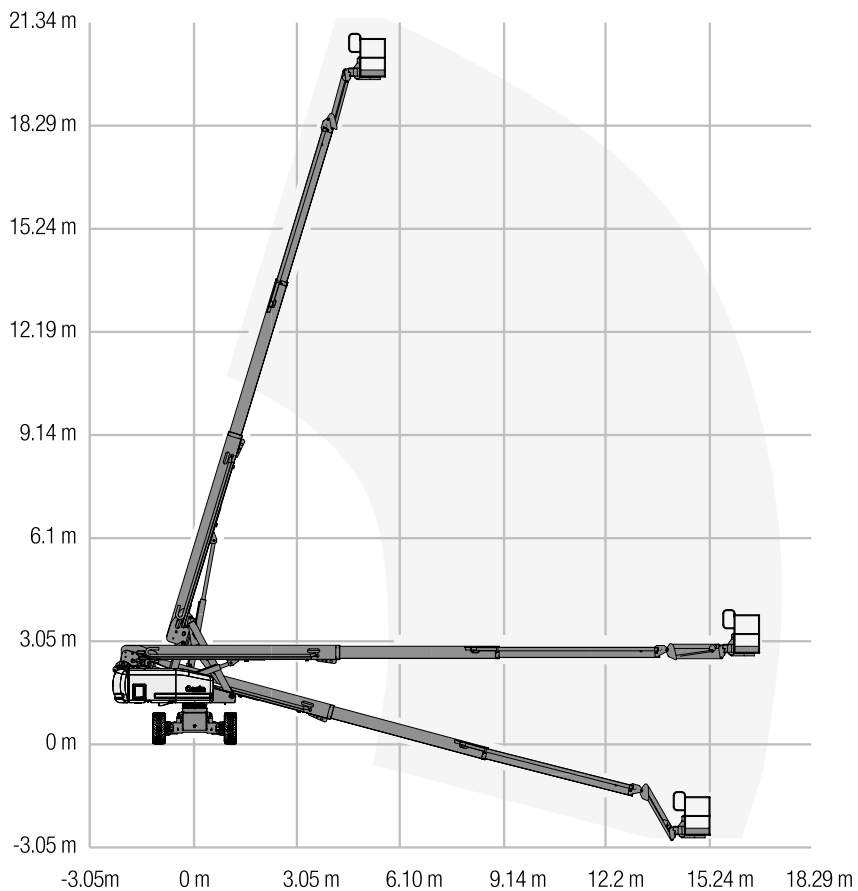
Automobilové
plošiny

Toucan 12E Plus - pracovní diagram

- Nížkové plošiny
- Kloubové plošiny
- Sloupové plošiny**
- Teleskopické plošiny
- Přivážené plošiny
- Přísavé plošiny
- Teleskopické manipulátory
- Terénní vys. vozíky
- Vysokozdvížečné vozíky
- Materiálové plošiny
- Automobilové plošiny



S 65 - pracovný diagram



Núžkové plošiny

Kiaudové plošiny

Stĺpové plošiny

Teleskopické plošiny

Prívieskové plošiny

Pracovné plošiny

Teleskopické manipulatory

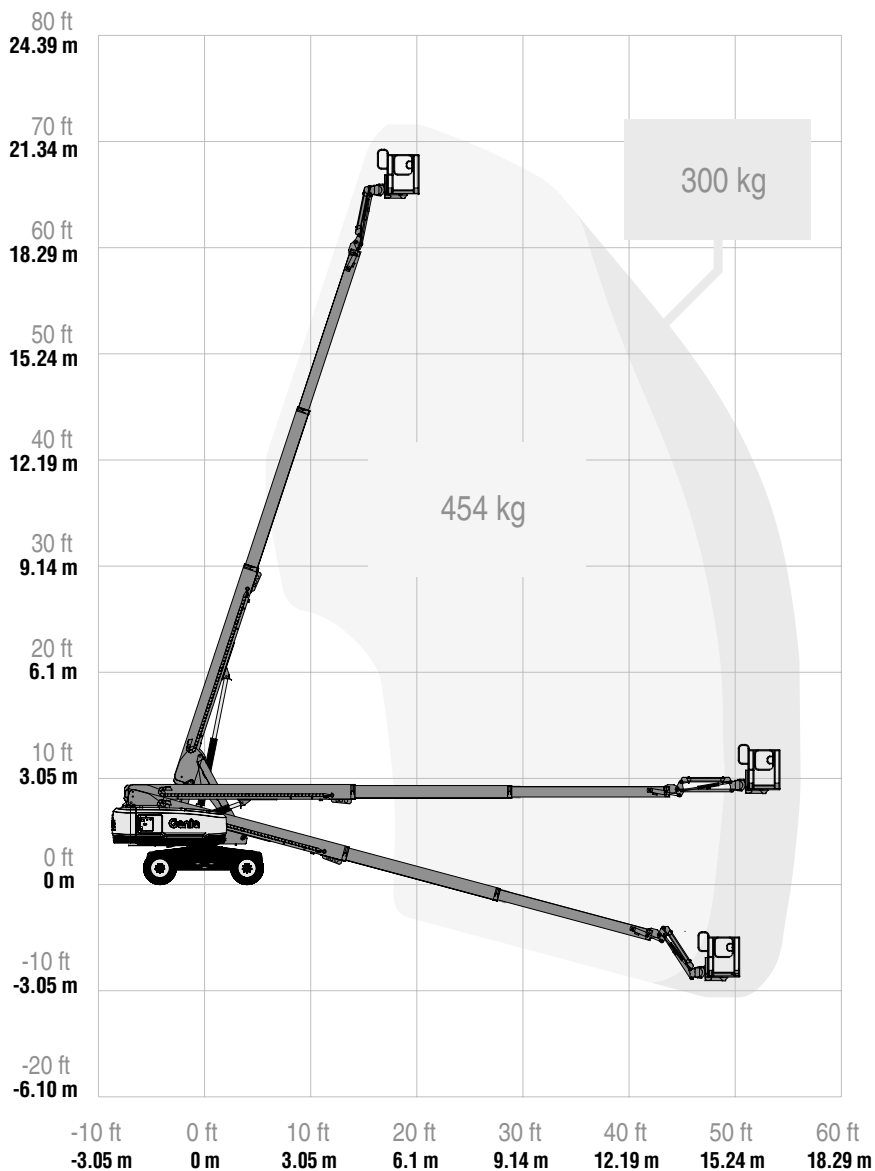
Terénny vŕs

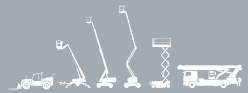
Vysokozdvíhacie vozky

Materiálové plošiny

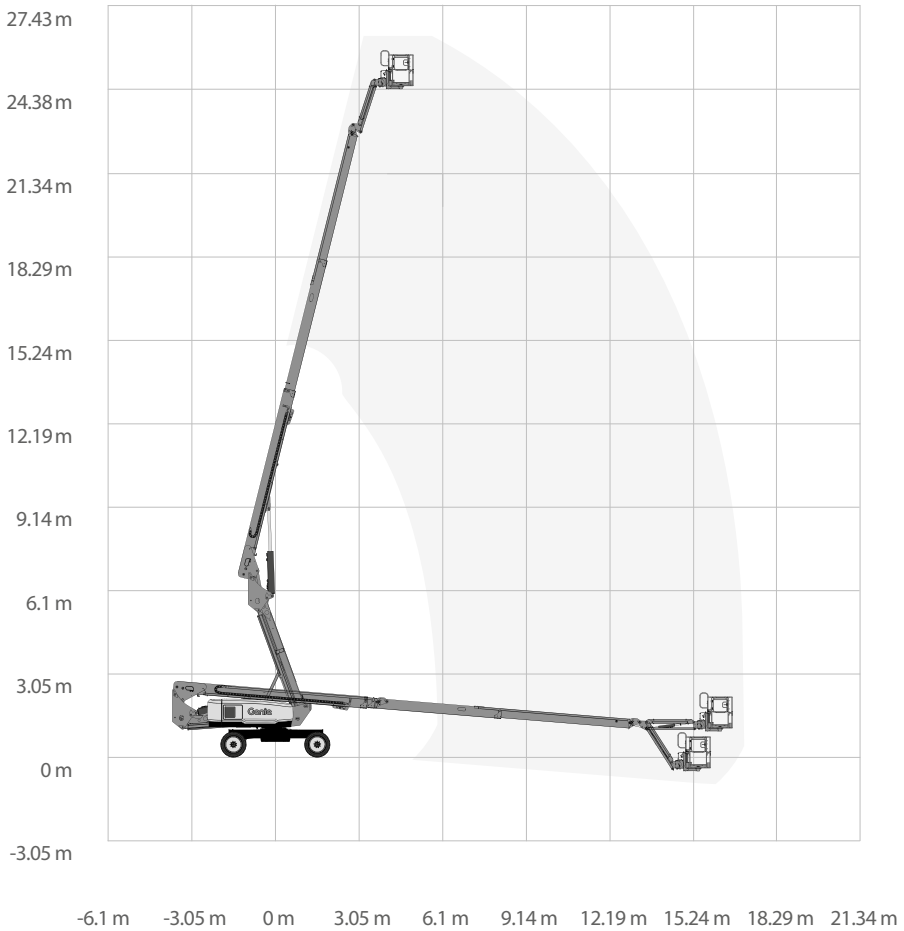
Automobilové plošiny

S 65 XC - pracovný diagram





S 80 J - pracovní diagram



Nůžkové plošiny

Kloubové plošiny

Sloupové plošiny

Teleskopické plošiny

Průvlečné plošiny

Prasové plošiny

Teleskopické manipulatory

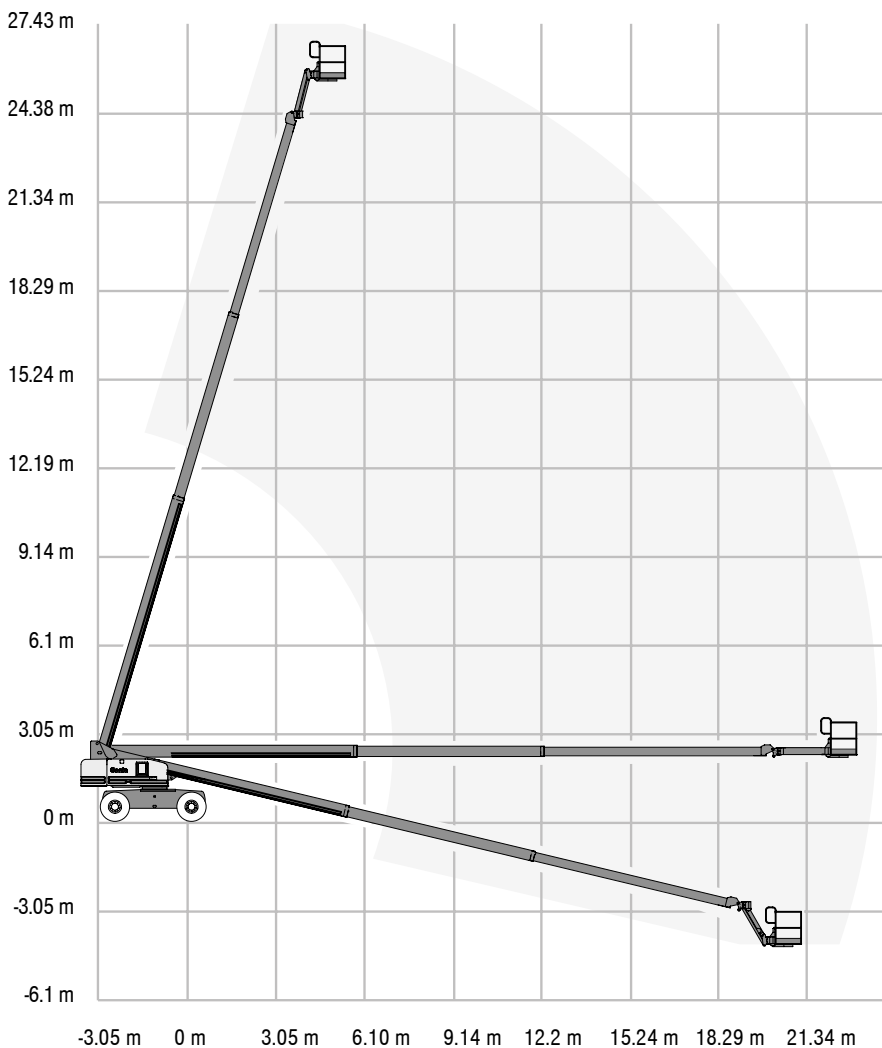
Terénní vřs. vozky

Vysokozdvizné vozky

Materiálové plošiny

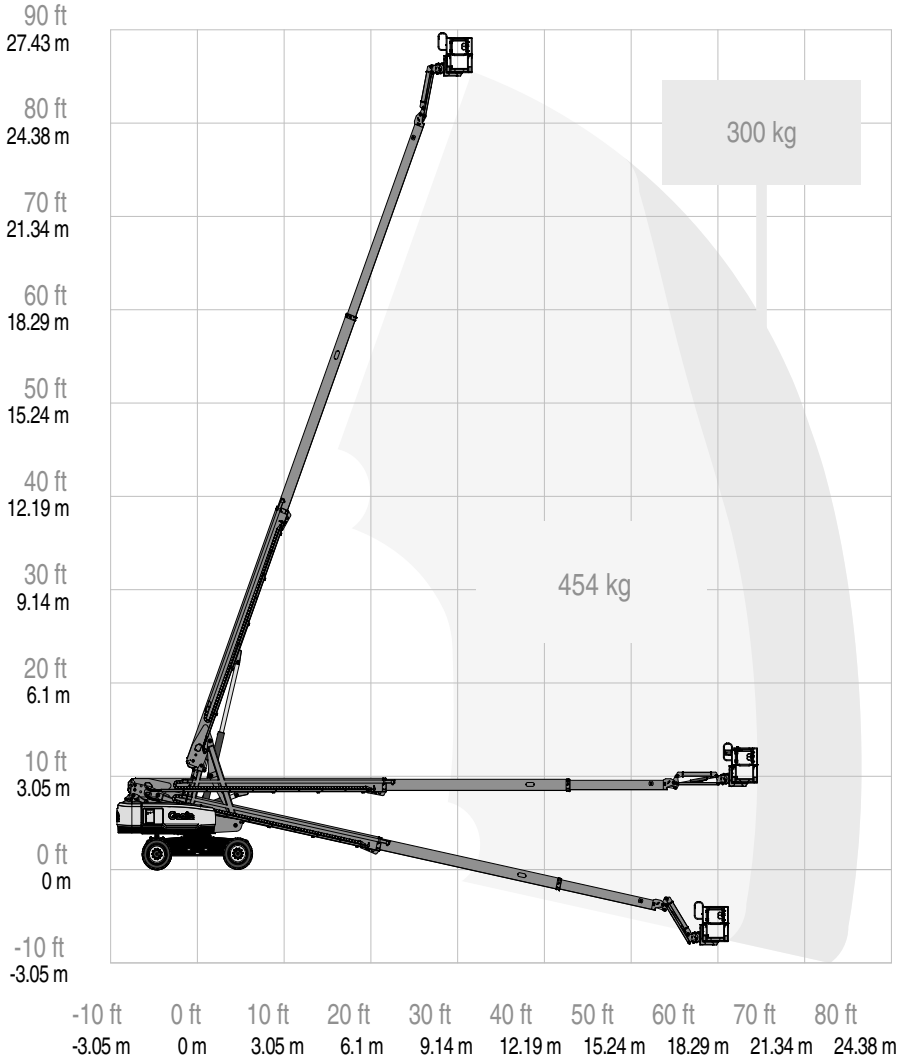
Automobilové plošiny

S 85 - pracovný diagram





S 85 XC - pracovní diagram



Nůžkové plošiny

Klouzavé plošiny

Stoupové plošiny

Teleskopické plošiny

Průběžné plošiny

Pracovní plošiny

Teleskopické manipulátory

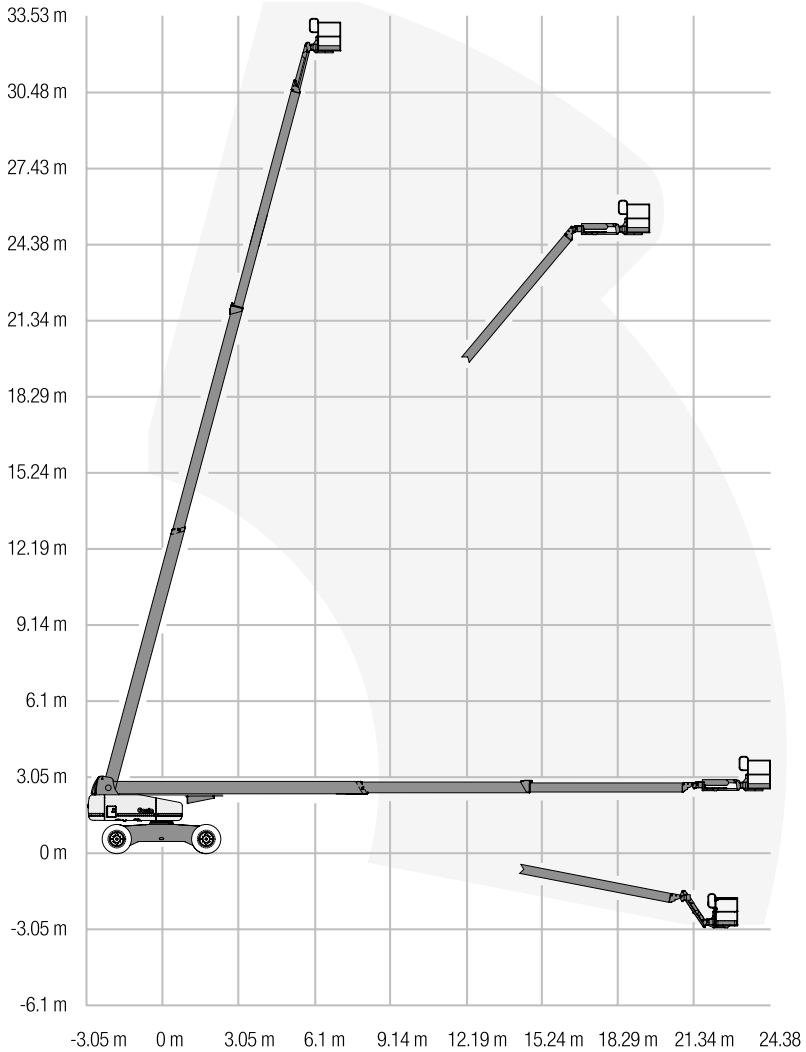
Terénní vozíky

Vysokozdvizné vozíky

Materiálové plošiny

Automobilové plošiny

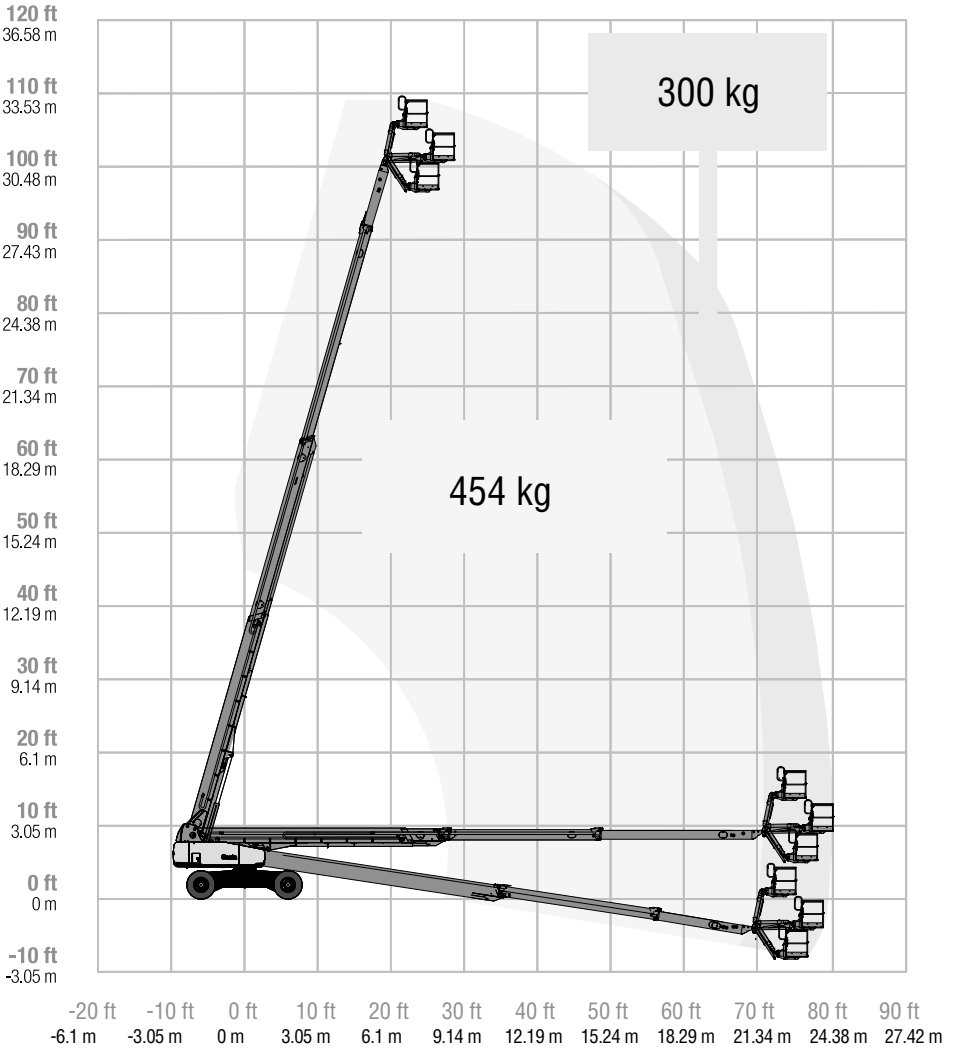
S 105 - pracovný diagram



- Nížkové plošiny
- Kĺbové plošiny
- Sloupové plošiny
- Teleskopické plošiny
- Přívěsné plošiny
- Pásové plošiny
- Teleskopické manipulatory
- Terénní vys. vozíky
- Vysokozdvíhací vozíky
- Matériálové plošiny
- Automobilové plošiny



SX 105 XC - pracovní diagram



Nůžkové
plošiny

Kluzové
plošiny

Stoupcové
plošiny

Teleskopické
plošiny

Průběžné
plošiny

Pracové
plošiny

Teleskopické
manipulátory

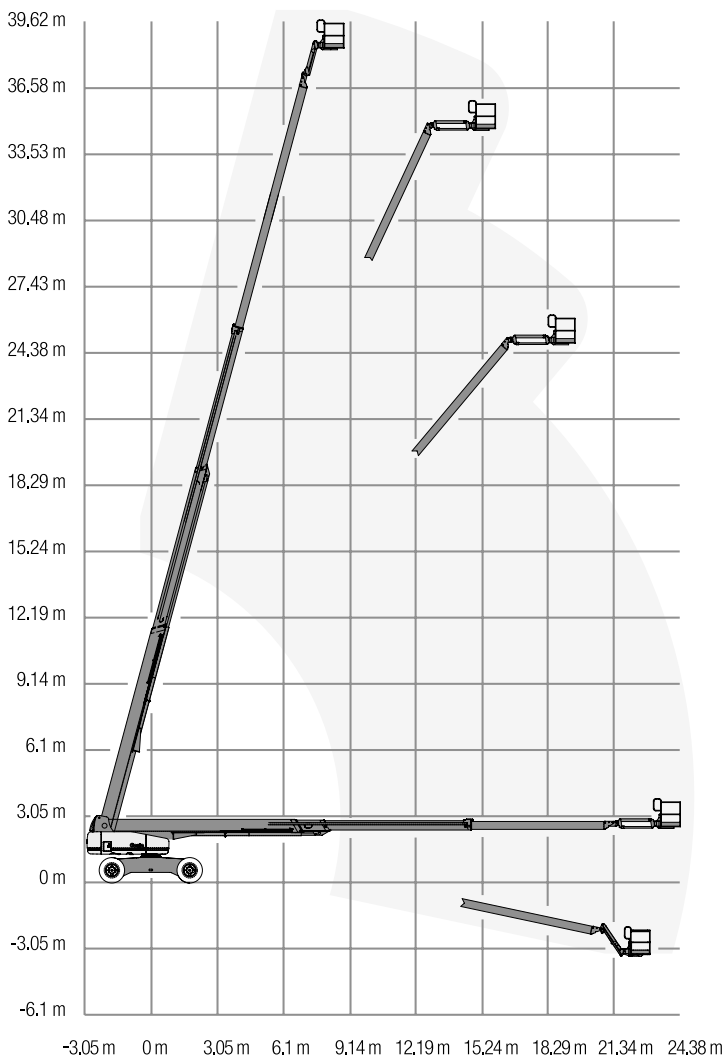
Terénní vřs.
vozíky

Vysokozdvizné
vozíky

Materiálové
plošiny

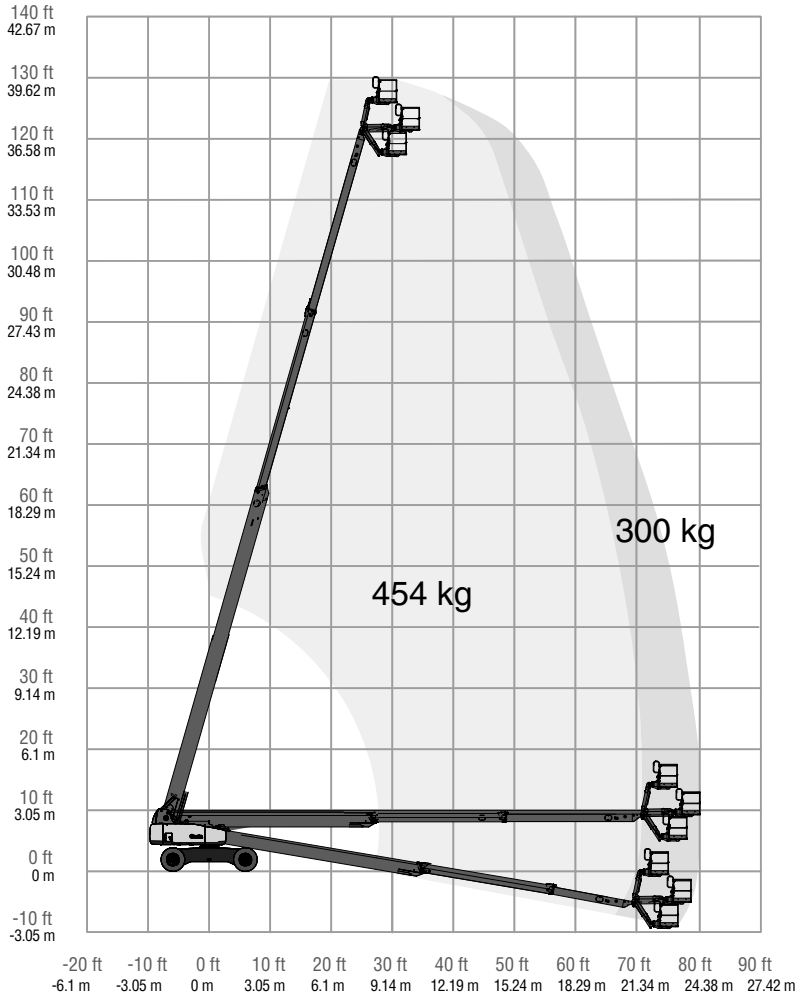
Automobilové
plošiny

S 125 - pracovný diagram





SX 125 XC - pracovní diagram



Nůžkové plošiny

Klouzavé plošiny

Sloupové plošiny

Teleskopické plošiny

Převážné plošiny

Pásové plošiny

Teleskopické manipulatory

Terénní vozky

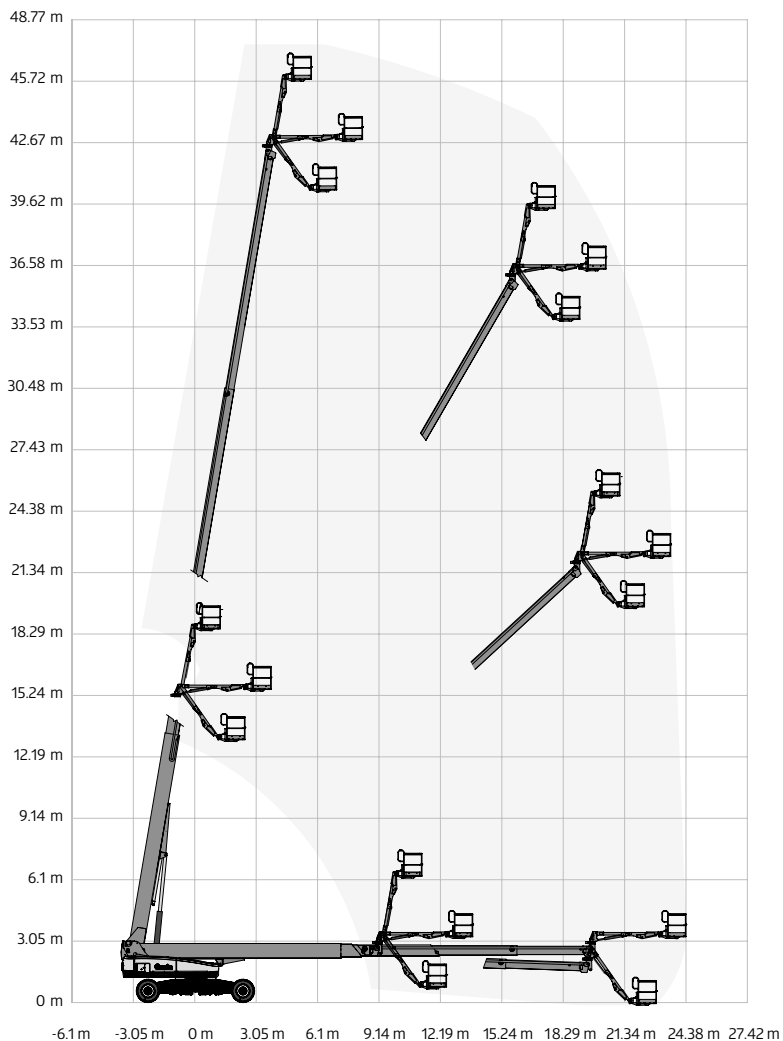
Vysokozdvizné vozky

Materiálové plošiny

Automobilové plošiny

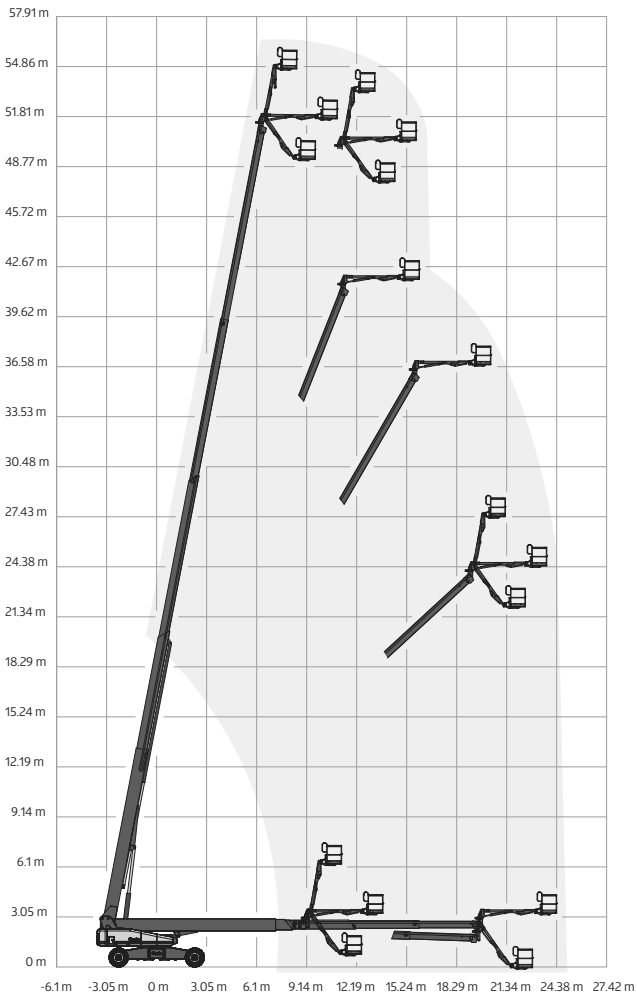
SX 150 - pracovný diagram

- Nížkové plošiny
- Kĺbové plošiny
- Stĺpové plošiny
- Teleskopické plošiny
- Príviesné plošiny
- Pásové plošiny
- Teleskopické manipulátory
- Terénni vys. vozíky
- Vysokozdvížne vozíky
- Materiálové plošiny
- Automobilové plošiny





SX 180 - pracovní diagram



Nůžkové plošiny

Kloubové plošiny

Sloupové plošiny

Teleskopické plošiny

Průvlečné plošiny

Pásové plošiny

Teleskopické manipulátory

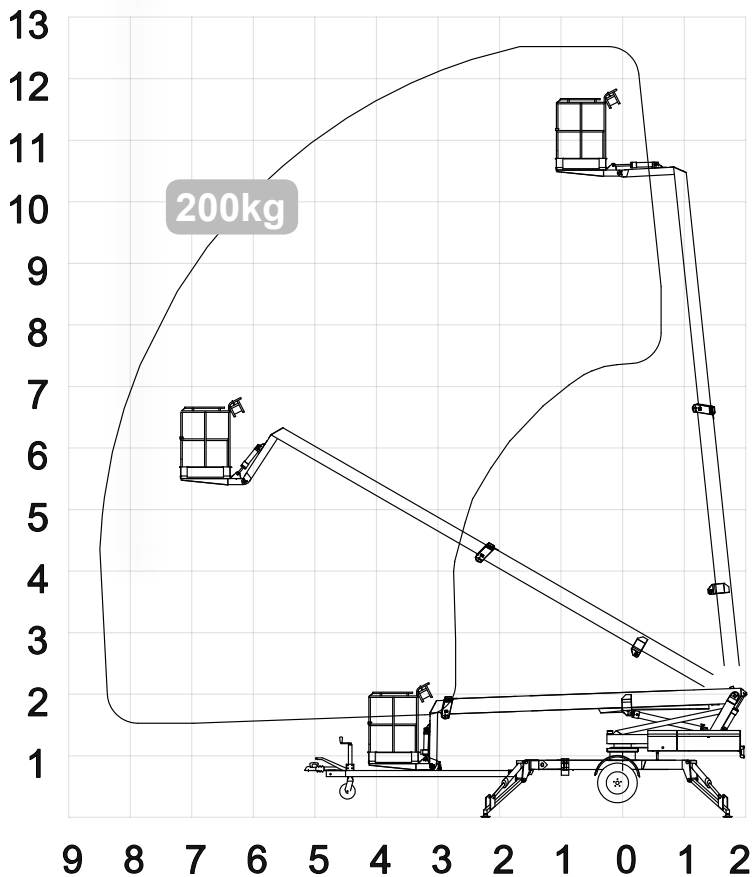
Terénní vozy

Vysokozdvíže vozy

Materiálové plošiny

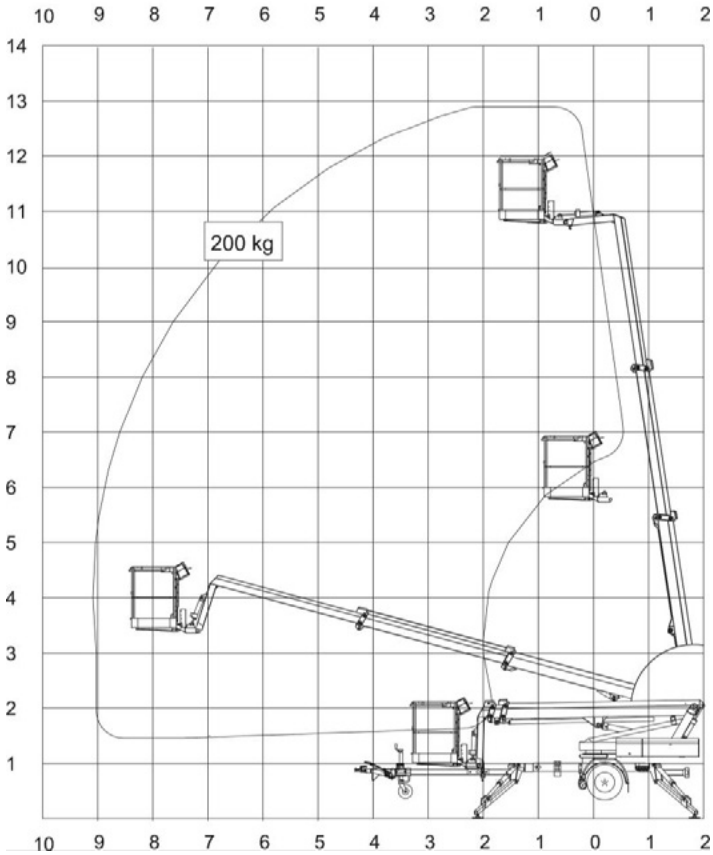
Automobilové plošiny

1250 E, 1250 EB - pracovní diagram





1300 EBP - pracovní diagram



Nůžkové plošiny

Kloubové plošiny

Sloupové plošiny

Teleskopické plošiny

Přívěsné plošiny

Pásové plošiny

Teleskopické manipulátory

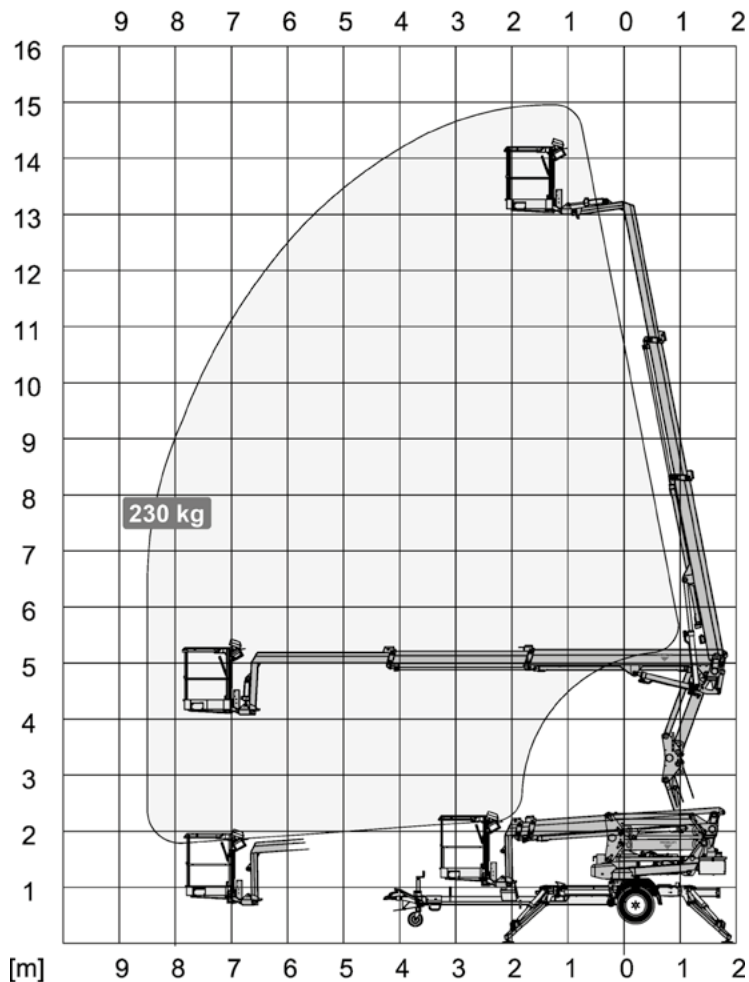
Terénní vřs.

Vysokozdvizné vozky

Materiálové plošiny

Automobilové plošiny

1500 EXB - pracovní diagram



Nízkové
plošiny

Kloubové
plošiny

Sloupové
plošiny

Teleskopické
plošiny

**Přívěsné
plošiny**

Pásové
plošiny

Teleskopické
manipulátory

Terénní vys.
vozíky

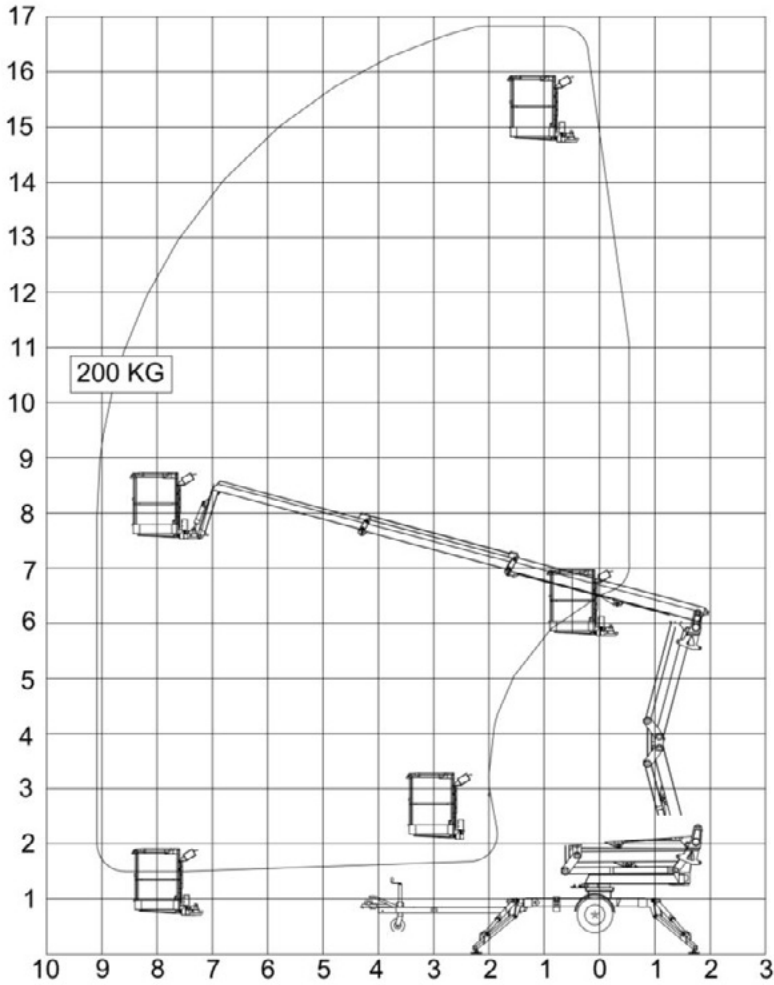
Vysokozdvíže
vozíky

Matrilové
plošiny

Automobilové
plošiny



1700 EXB - pracovní diagram



Nůžkové plošiny

Kloubové plošiny

Stoupové plošiny

Teleskopické plošiny

Přívěsné plošiny

Pásové plošiny

Teleskopické manipulátory

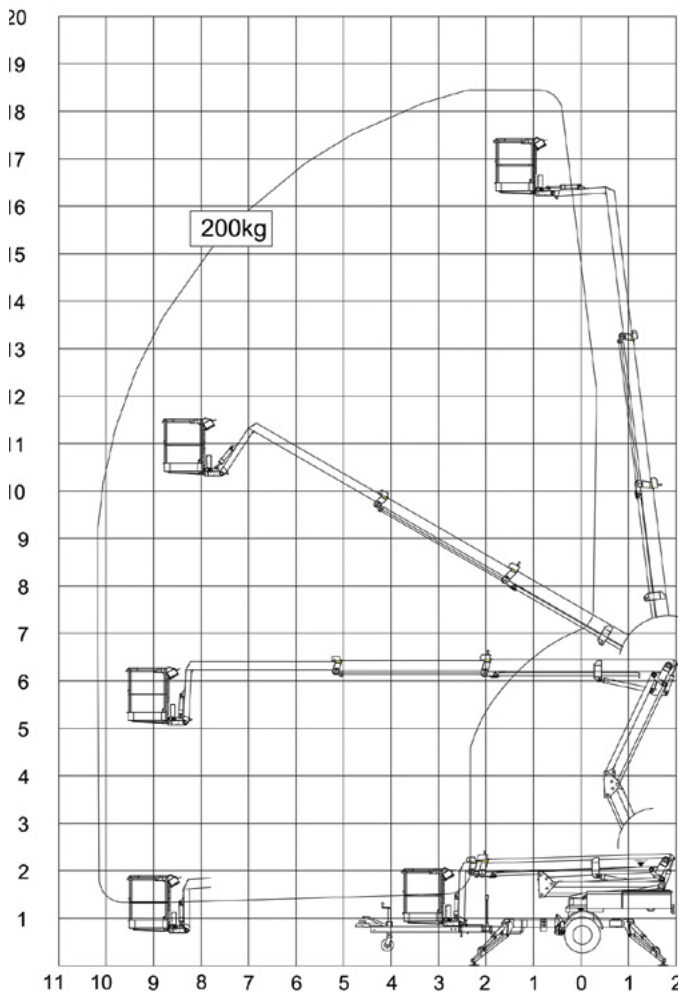
Terénní vřs. vozíky

Vysokozdvíže vozíky

Materiálové plošiny

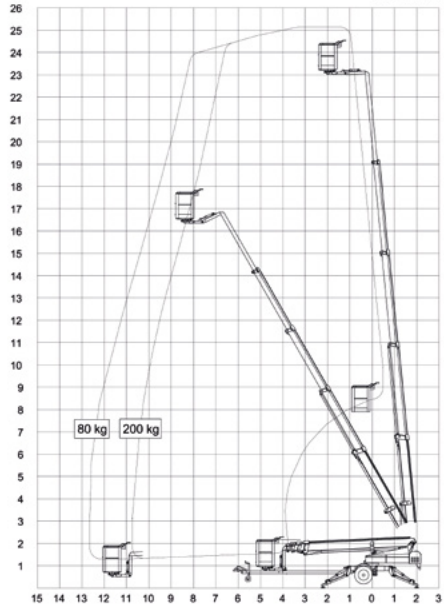
Automobilové plošiny

1830 EXP, 1830 EXBP - pracovní diagram

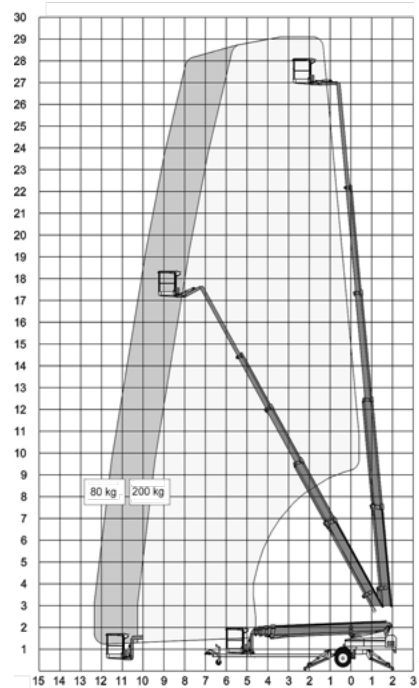




2500 EBD - pracovní diagram



2900 EBD - pracovní diagram



Nízkové
plošiny

Klouzavé
plošiny

Stoupcové
plošiny

Teleskopické
plošiny

**Přívěsné
plošiny**

Pracovní
plošiny

Teleskopické
manipulátory

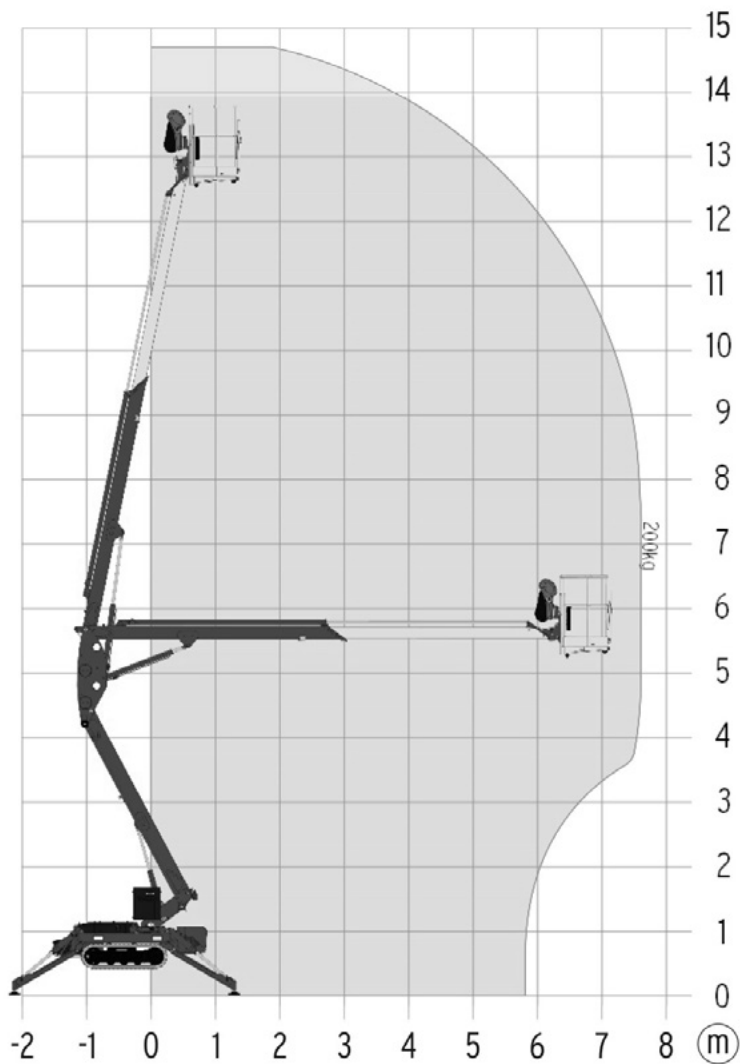
Terénní vřs-
vozky

Vysokozdvíže-
vozky

Materiálové
plošiny

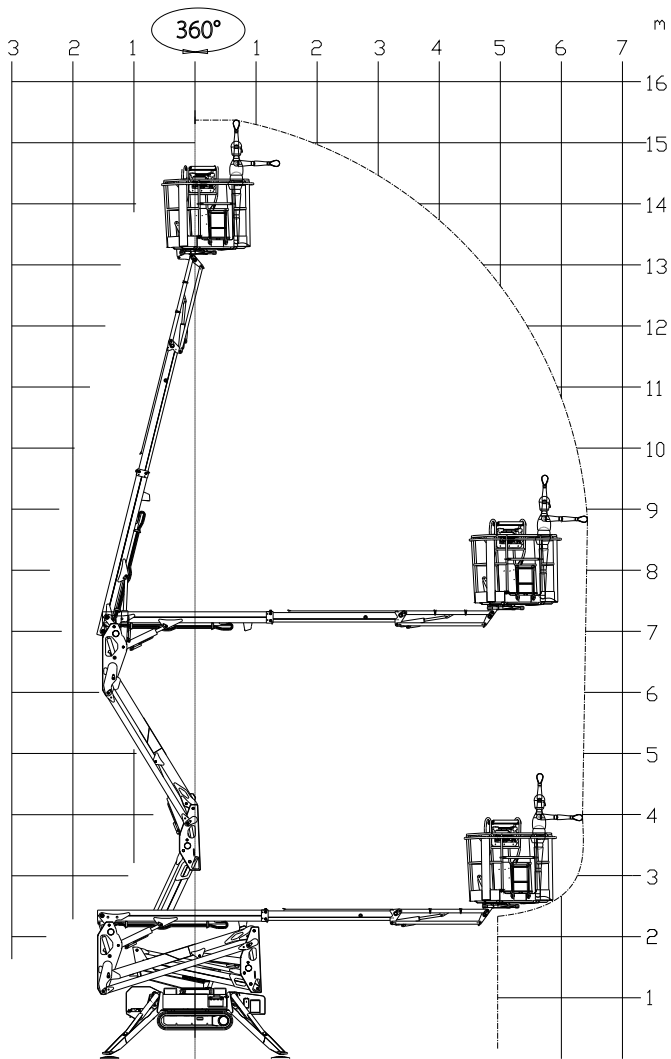
Automobilové
plošiny

LEO 15 GT - pracovní diagram





X15J PLUS - pracovní diagram



Nůžkové plošiny

Kloubové plošiny

Stoupové plošiny

Teleskopické plošiny

Průvážné plošiny

Pásové plošiny

Teleskopické manipulátory

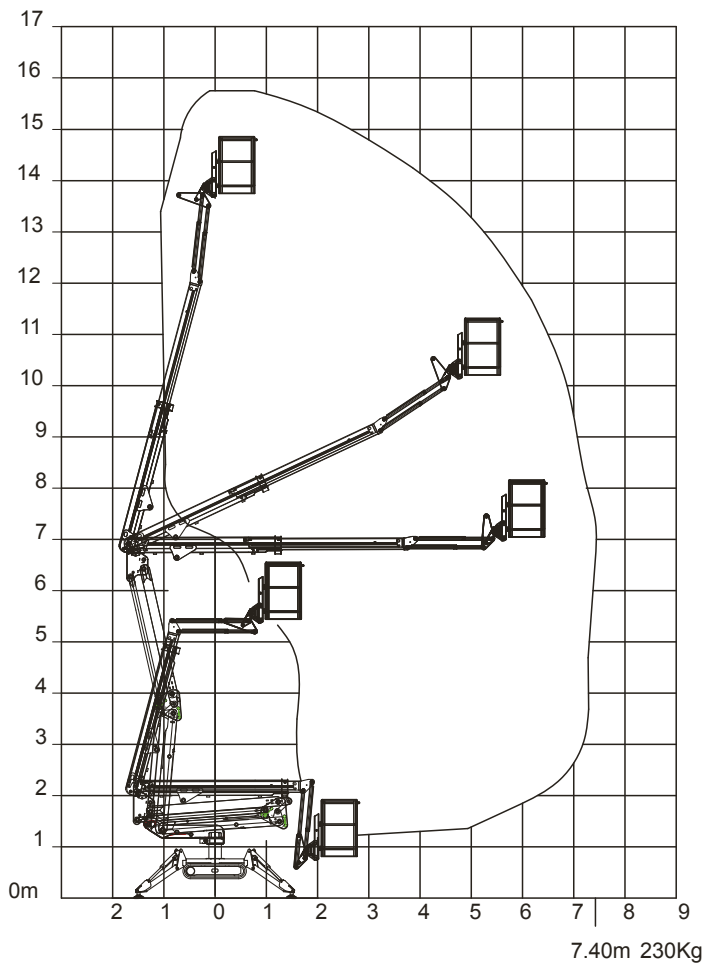
Terénní vřs vozíky

Vysokozdvíže vozíky

Materiálové plošiny

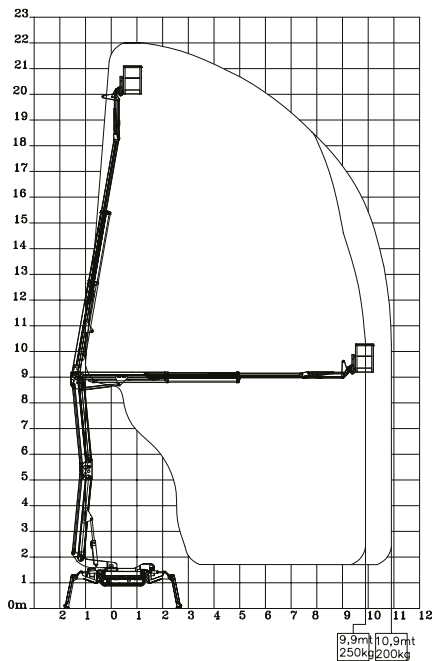
Automobilové plošiny

SA 16 - pracovní diagram

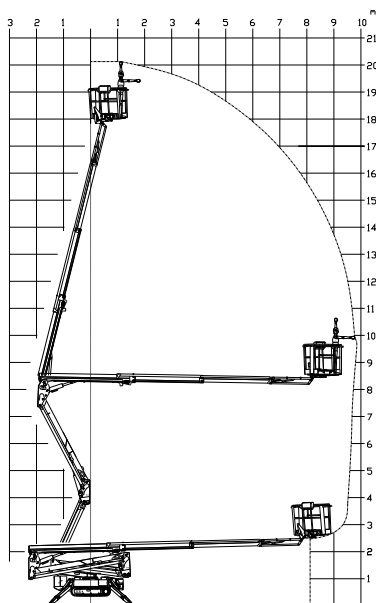




SA 22 - pracovní diagram



X20J PLUS - pracovní diagram



Náložné plošiny

Kluzové plošiny

Stoupcové plošiny

Teleskopické plošiny

Průběžné plošiny

Passové plošiny

Teleskopické manipulatory

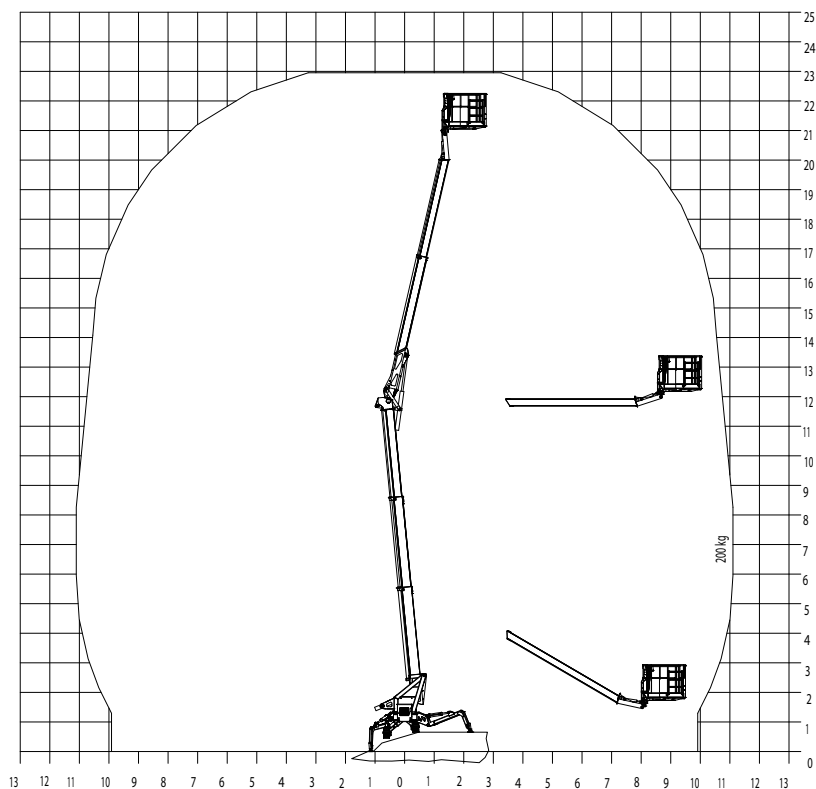
Terénní vozy

Vysokozdvíže vozy

Materiálové plošiny

Automobilové plošiny

LEO 23 GT - pracovní diagram



Nížkové
plošiny

Kloubové
plošiny

Sloupové
plošiny

Teleskopické
plošiny

Přivěsné
plošiny

Pásové
plošiny

Teleskopické
manipulátory

Terénní vys.
vozíky

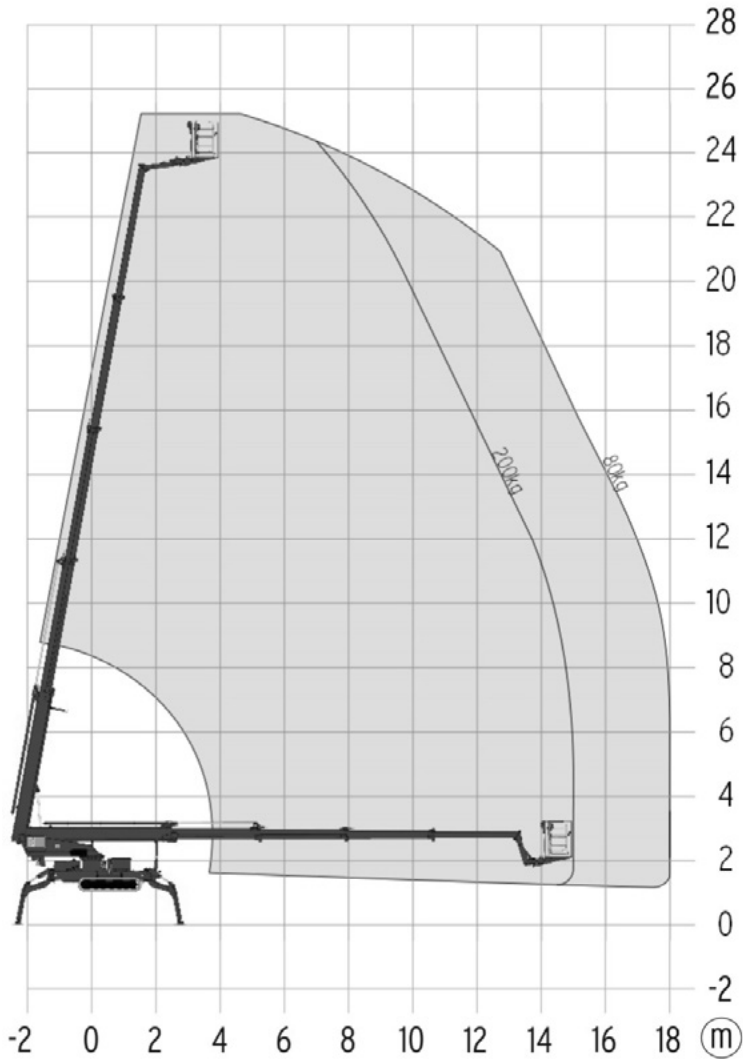
Vysokozdvíže
vozíky

Materiálové
plošiny

Automobilové
plošiny



LEO 25 T - pracovní diagram



Nůžkové plošiny

Kloubové plošiny

Sloupové plošiny

Teleskopické plošiny

Průběžné plošiny

Pásové plošiny

Teleskopické manipulatory

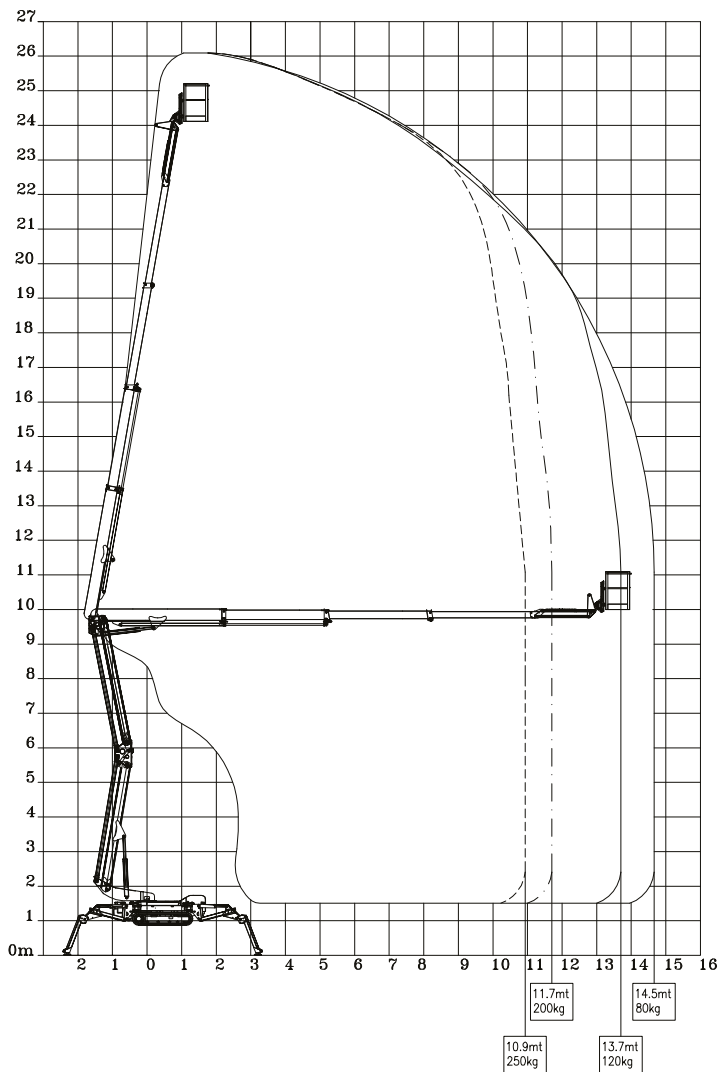
Terénní vřs. vozíky

Vysokozdvizné vozíky

Materiálové plošiny

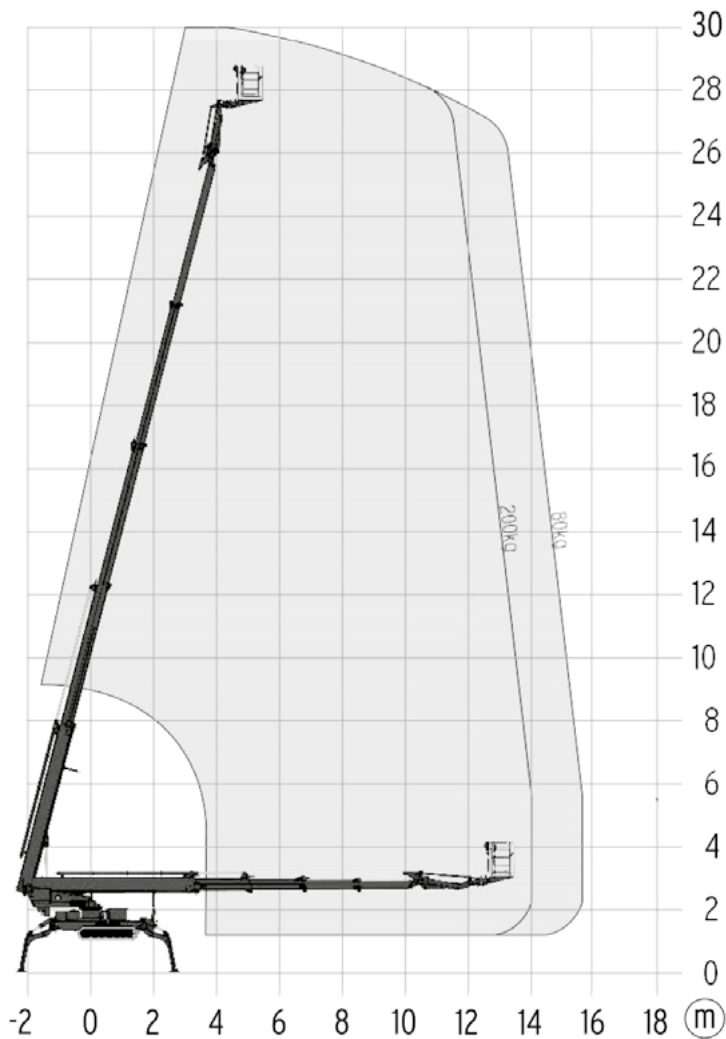
Automobilové plošiny

SA 26 - pracovní diagram





LEO 30 T - pracovní diagram



Nůžkové
plošiny

Kloubové
plošiny

Stoupové
plošiny

Teleskopické
plošiny

Průběžné
plošiny

Pásové
plošiny

Teleskopické
manipulátory

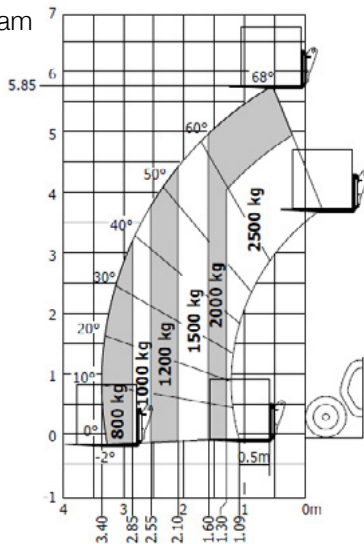
Terénní vřs.
vozky

Vysokozdvizné
vozky

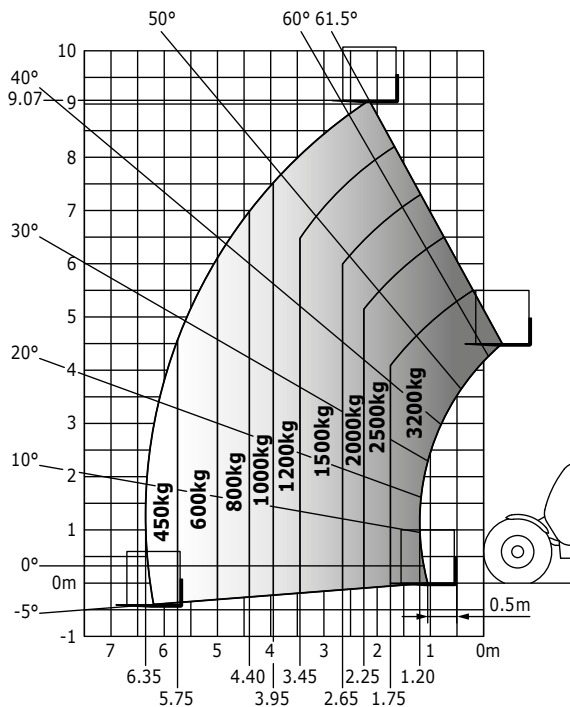
Materiálové
plošiny

Automobilové
plošiny

MT 625 H - pracovní diagram

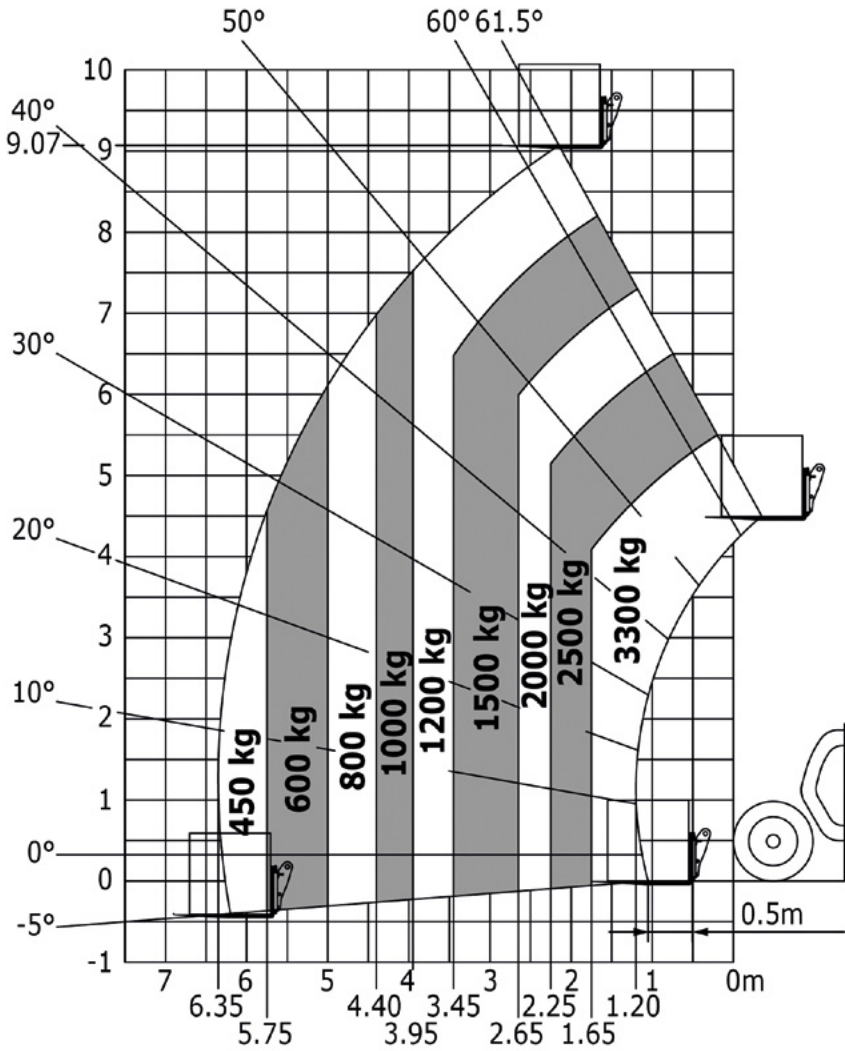


MT 932 EASY - pracovní diagram





MT 933 EASY - pracovní diagram



Nůžkové plošiny

Kluzové plošiny

Stoupové plošiny

Teleskopické plošiny

Převážné plošiny

Pasové plošiny

Teleskopické manipulatory

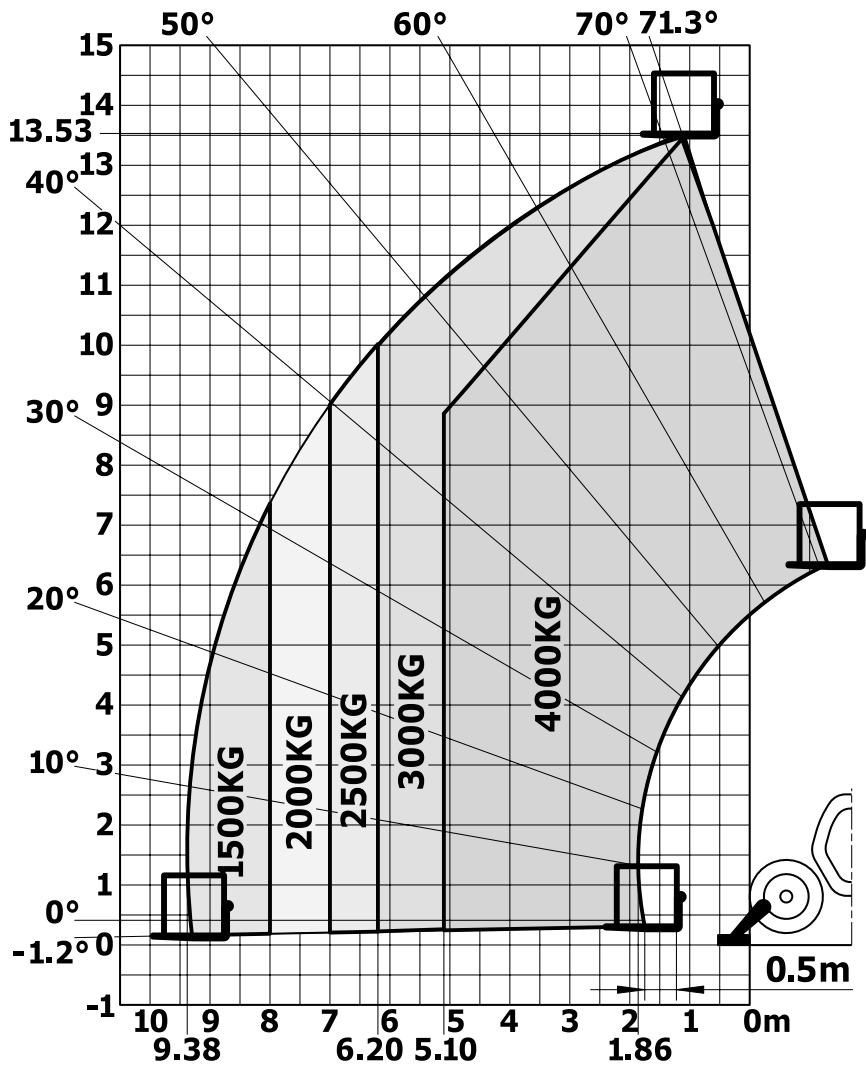
Terénní vozky

Vysokozdvizné vozky

Materiálové plošiny

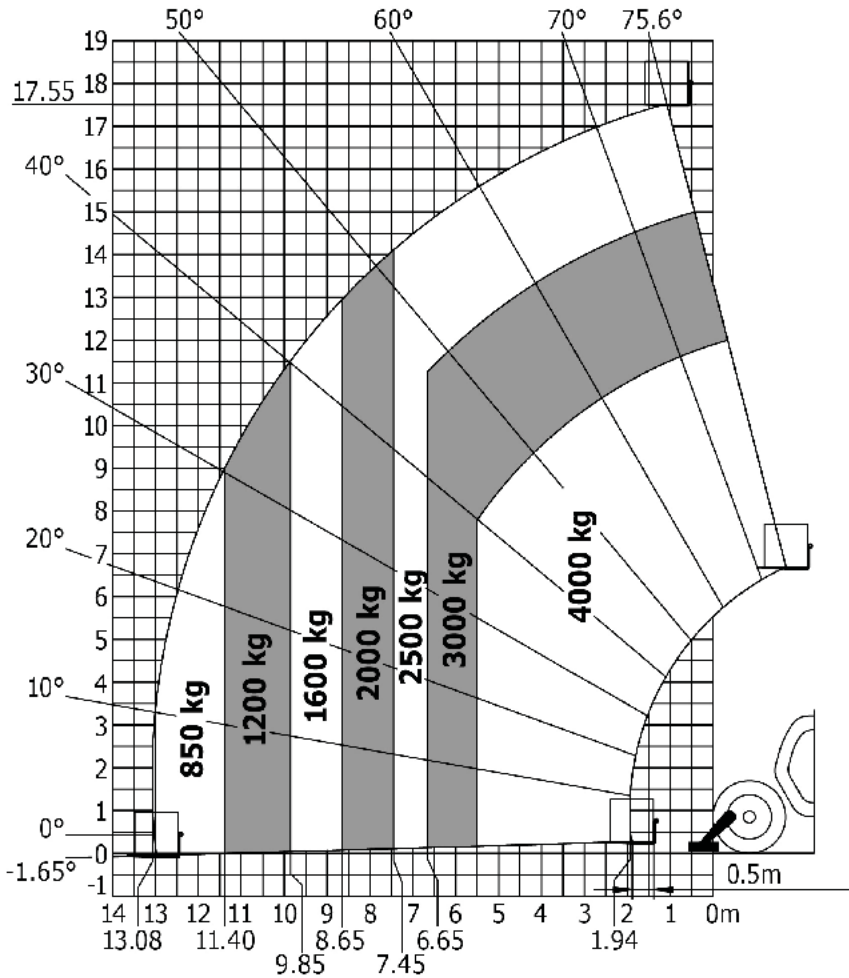
Automobilové plošiny

MT 1440 - pracovní diagram

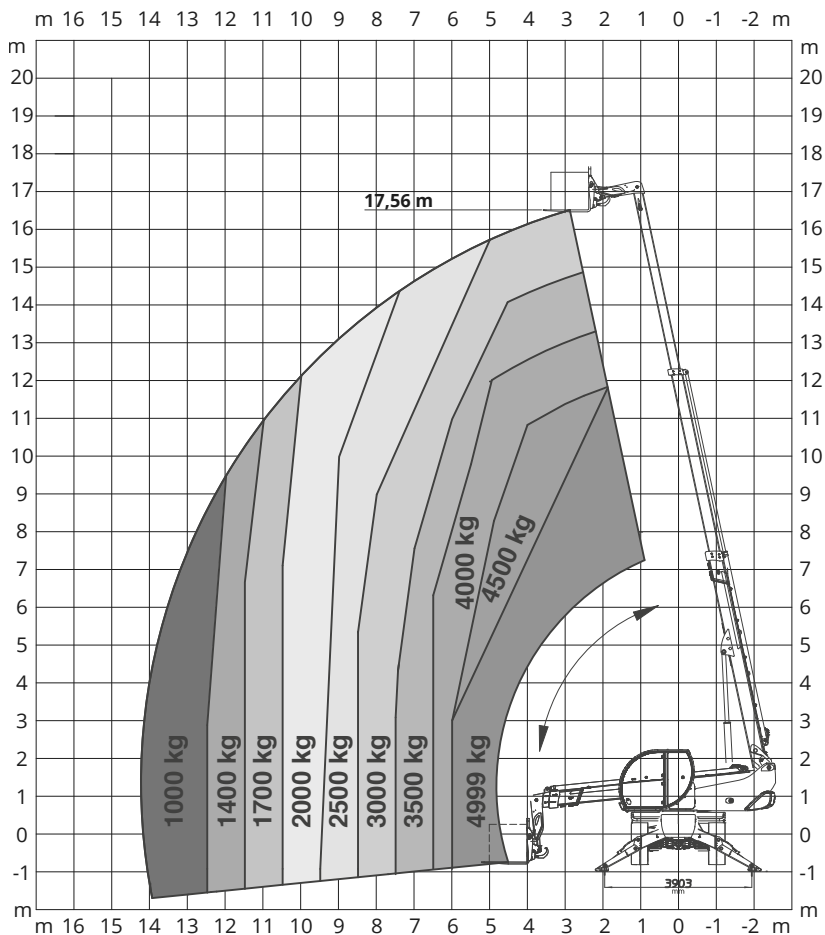




MT 1840 EASY - pracovní diagram

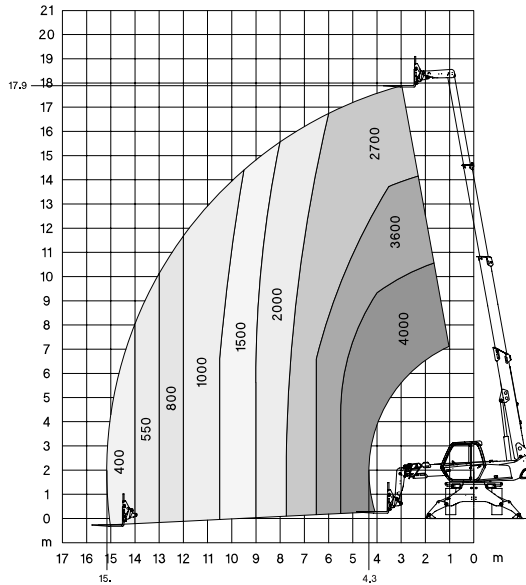


RTH 5.18 - pracovní diagram

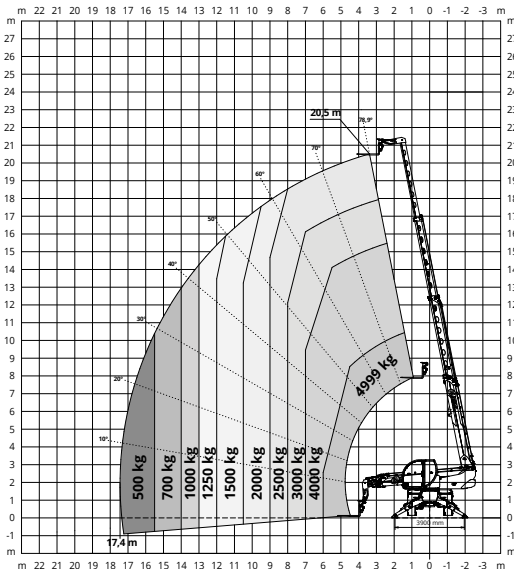




MRT 1840 EASY - pracovní diagram



RTH 5.21 - pracovní diagram



Nůžkové plošiny

Kluzové plošiny

Stoupcové plošiny

Teleskopické plošiny

Přívěsné plošiny

Pasivní plošiny

Teleskopické manipulatory

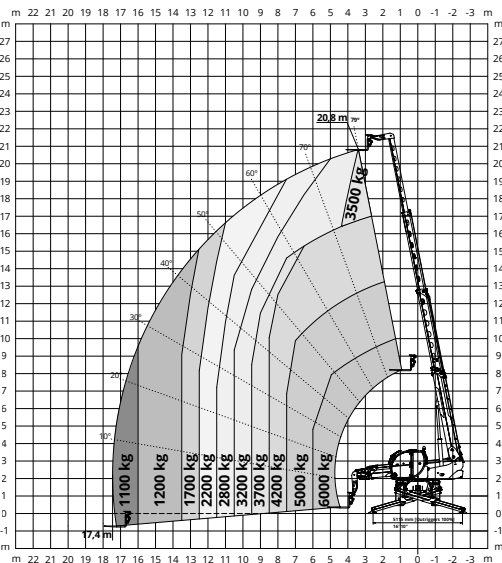
Terénní vozky

Vysokozdvizné vozky

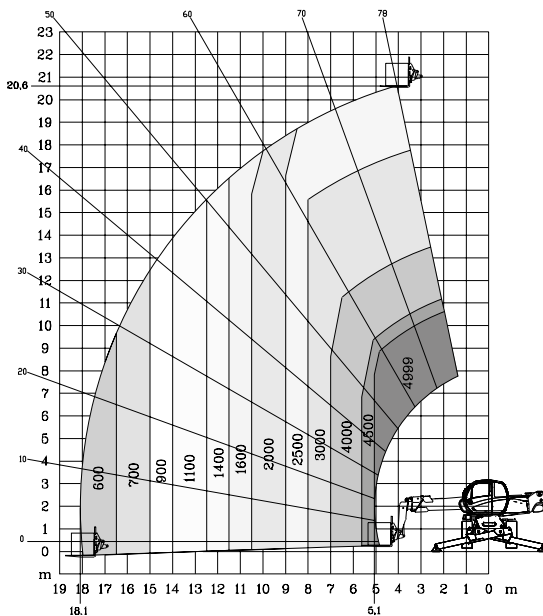
Materiálové plošiny

Automobilové plošiny

RTH 6.21 - pracovní diagram

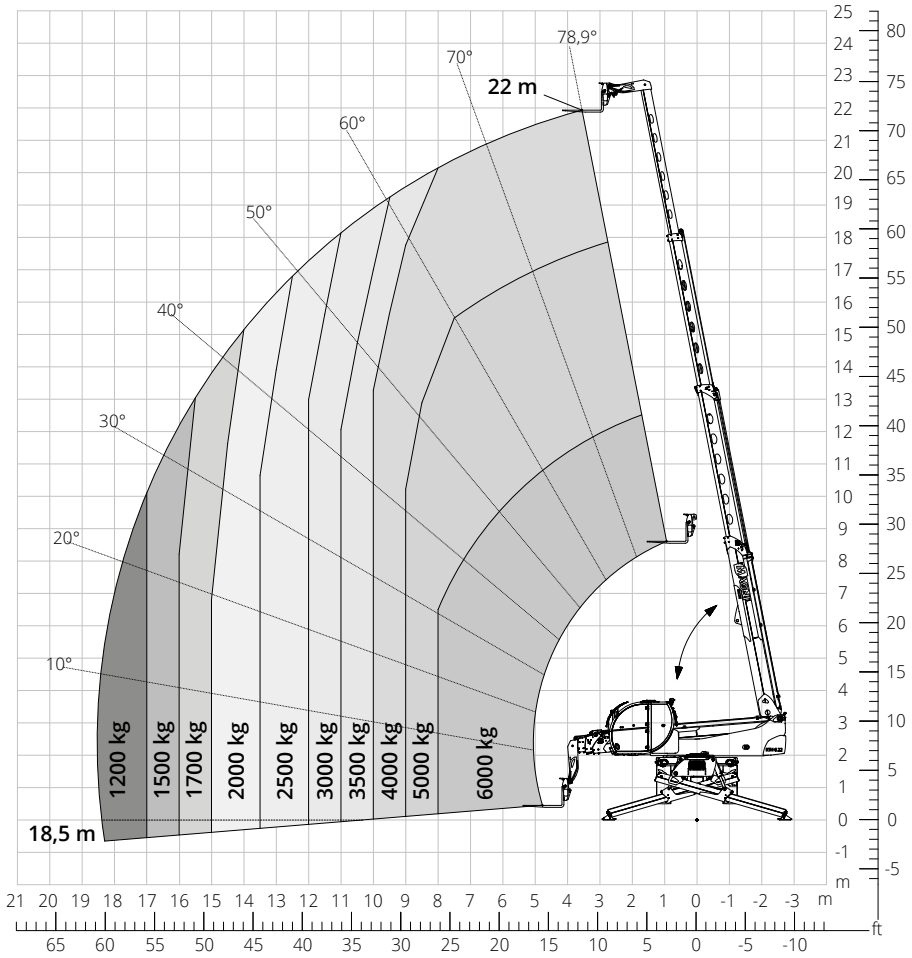


MRT 2150 R - pracovní diagram





RTH 6.22 - pracovní diagram



Nůžkové plošiny

Kluzné plošiny

Stoupové plošiny

Teleskopické plošiny

Přívěsné plošiny

Pásové plošiny

Teleskopické manipulatory

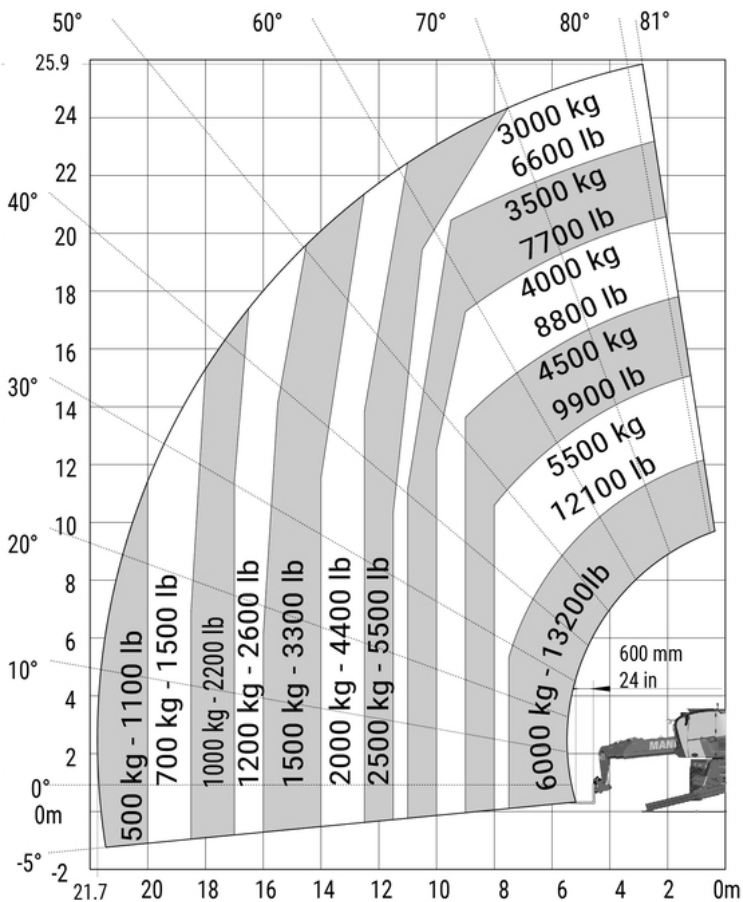
Terénní vřs. vozíky

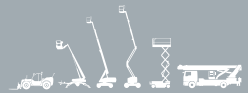
Vysokozdvíže vozíky

Materiálové plošiny

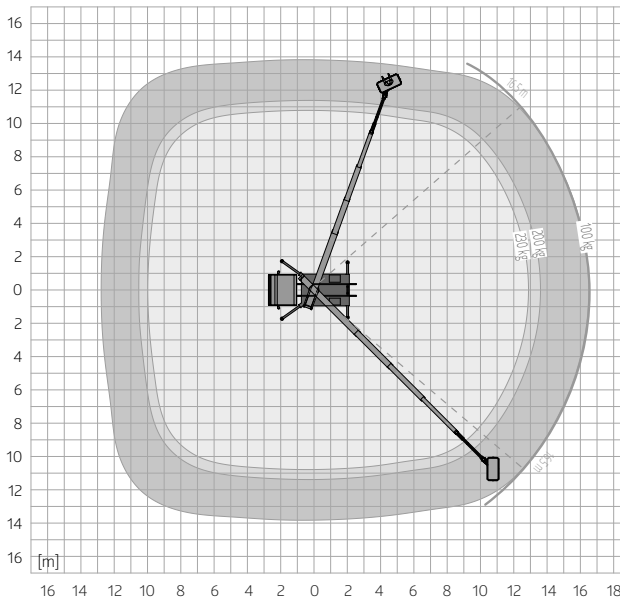
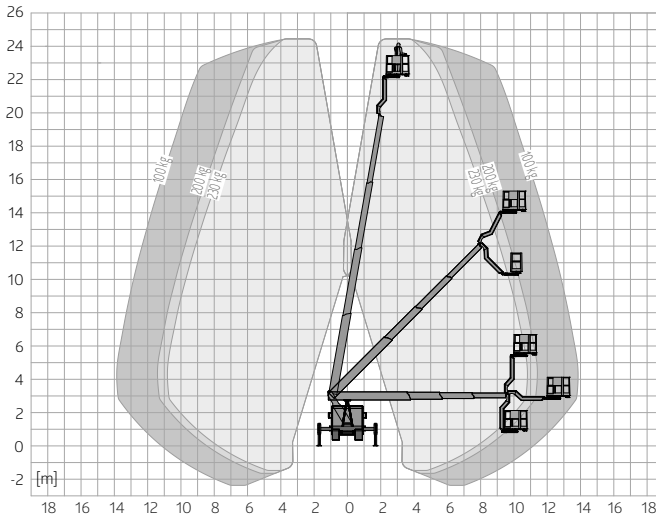
Automobilové plošiny

MRT 2660 Vision+ - pracovní diagram





TBR 250 - pracovní diagram



Nízkové
plošiny

Kluzové
plošiny

Stoupcové
plošiny

Teleskopické
plošiny

Průvážné
plošiny

Pracové
plošiny

Teleskopické
manipulátory

Terénní vřs.
vozky

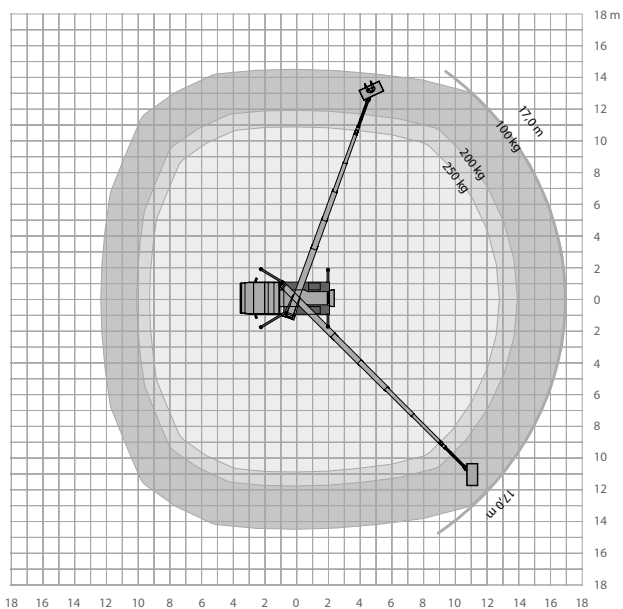
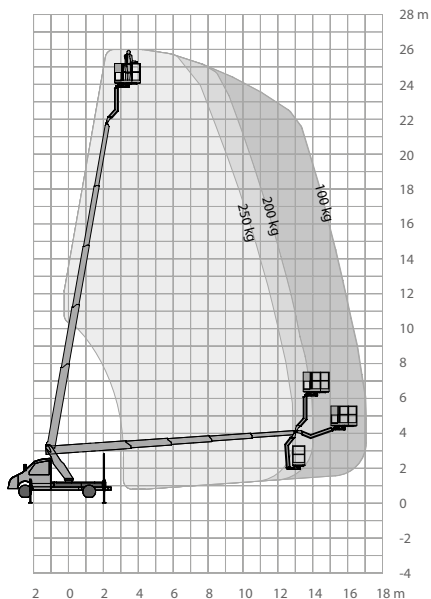
Vysokozdvizné
vozky

Materiálové
plošiny

**Automobilové
plošiny**

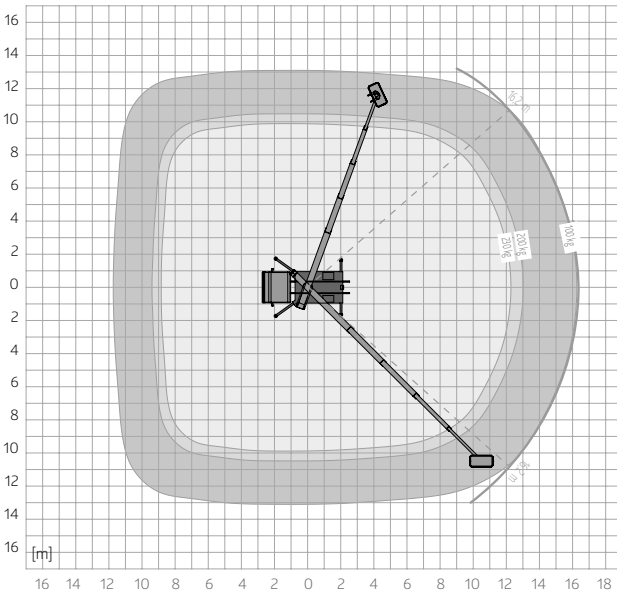
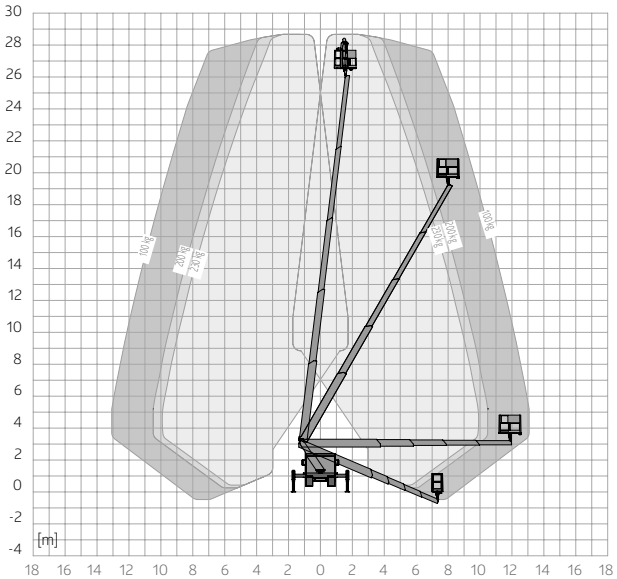
TBR 260 - pracovní diagram

- Nížkové plošiny
- Kloubové plošiny
- Sloupové plošiny
- Teleskopické plošiny
- Přívěsné plošiny
- Pásové plošiny
- Teleskopické manipulátory
- Terénní vys. vozíky
- Vysokozdvíhací vozíky
- Ma terénní plošiny
- Automobilové plošiny**





TB 290 - pracovní diagram



Nůžkové plošiny

Kluzové plošiny

Sloupové plošiny

Teleskopické plošiny

Převážné plošiny

Pracovní plošiny

Teleskopické manipulátory

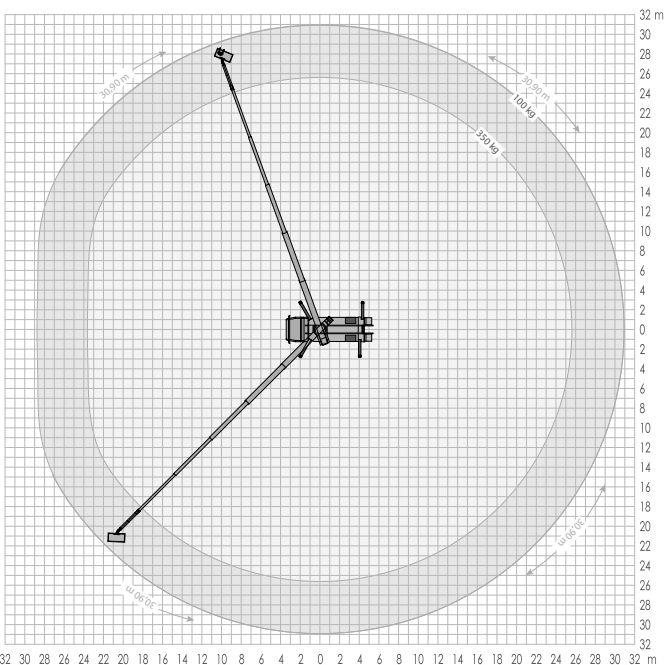
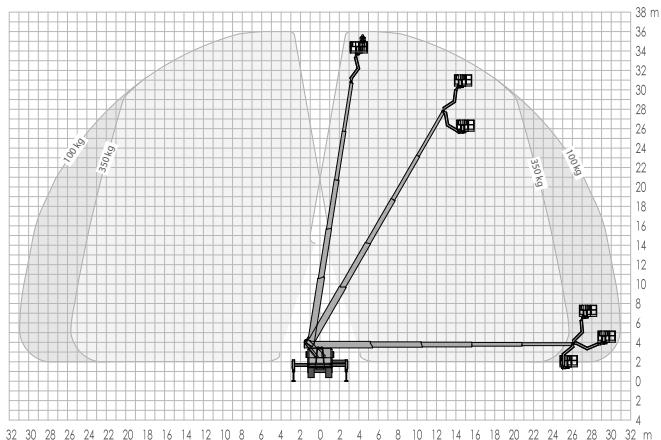
Terénní vozy

Vysokozdvíže vozy

Materiálové plošiny

Automobilové plošiny

T 360 - pracovní diagram





STATECH s.r.o., Počapelská 346, 277 01 Dolní Beřkovice
Mobil: +420 728 270 270 • E-mail: info@mateco.cz

Brno

Jihlavská 768/1a
664 41 Troubsko
Mobil: +420 770 166 667
E-mail: brno@mateco.cz

Ostrava

Orlovská 1016
712 00 Slezská Ostrava (Muglínov)
Mobil: +420 770 166 668
E-mail: ostrava@mateco.cz

Plzeň

Areál IPPE, Dýšina 297
330 02 Dýšina
Mobil: +420 770 166 663
E-mail: plzen@mateco.cz

Praha

K Měcholupům 495
109 00 Praha 15
Mobil: +420 770 166 661
E-mail: praha@mateco.cz

České Budějovice

Vráto 83
370 01 České Budějovice
Mobil: +420 770 166 660
E-mail: cb@mateco.cz

Hradec Králové

Cukrovarská 167
503 03 Smiřice
Mobil: +420 770 166 665
E-mail: hk@mateco.cz

Ústí nad Labem

Podhoří 404 (areál firmy Elpa)
400 10 Ústí nad Labem
Mobil: +420 770 166 664
E-mail: unl@mateco.cz



Aktuální kontakty najdete
na www.mateco.cz/kontakt/

